

Lista de Peças Máquinas de Costura Overloque

Modelos

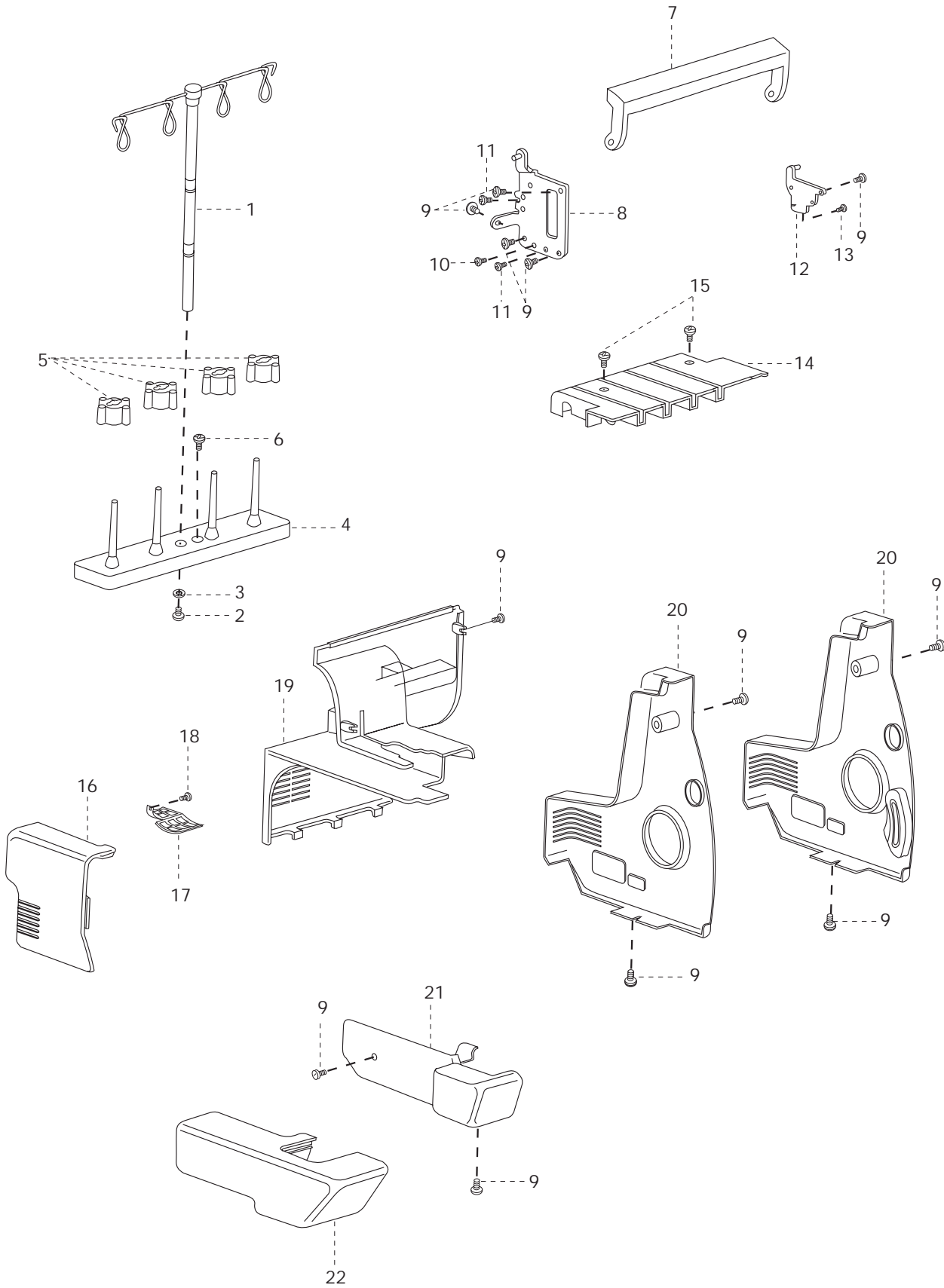
14SH644

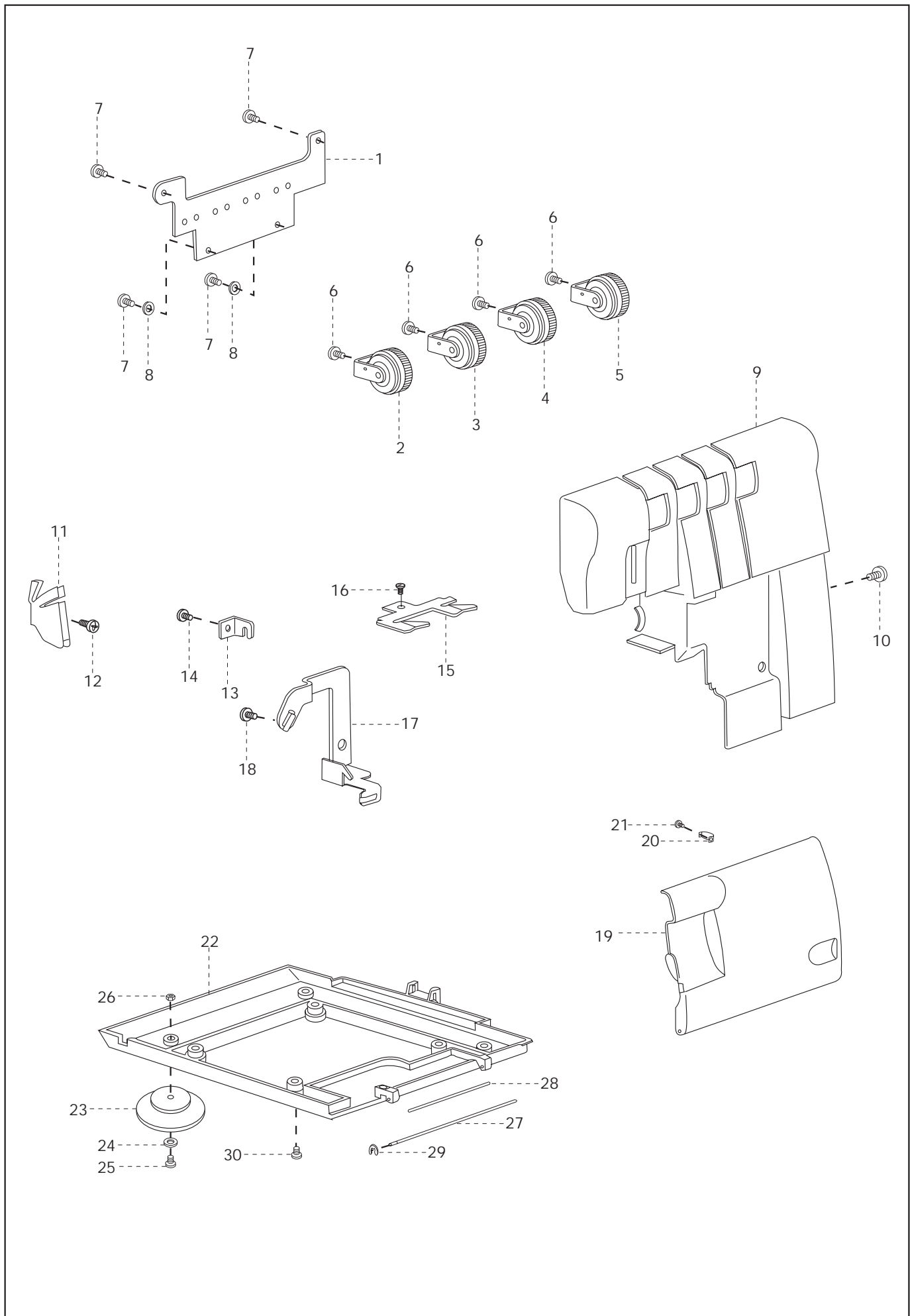
e

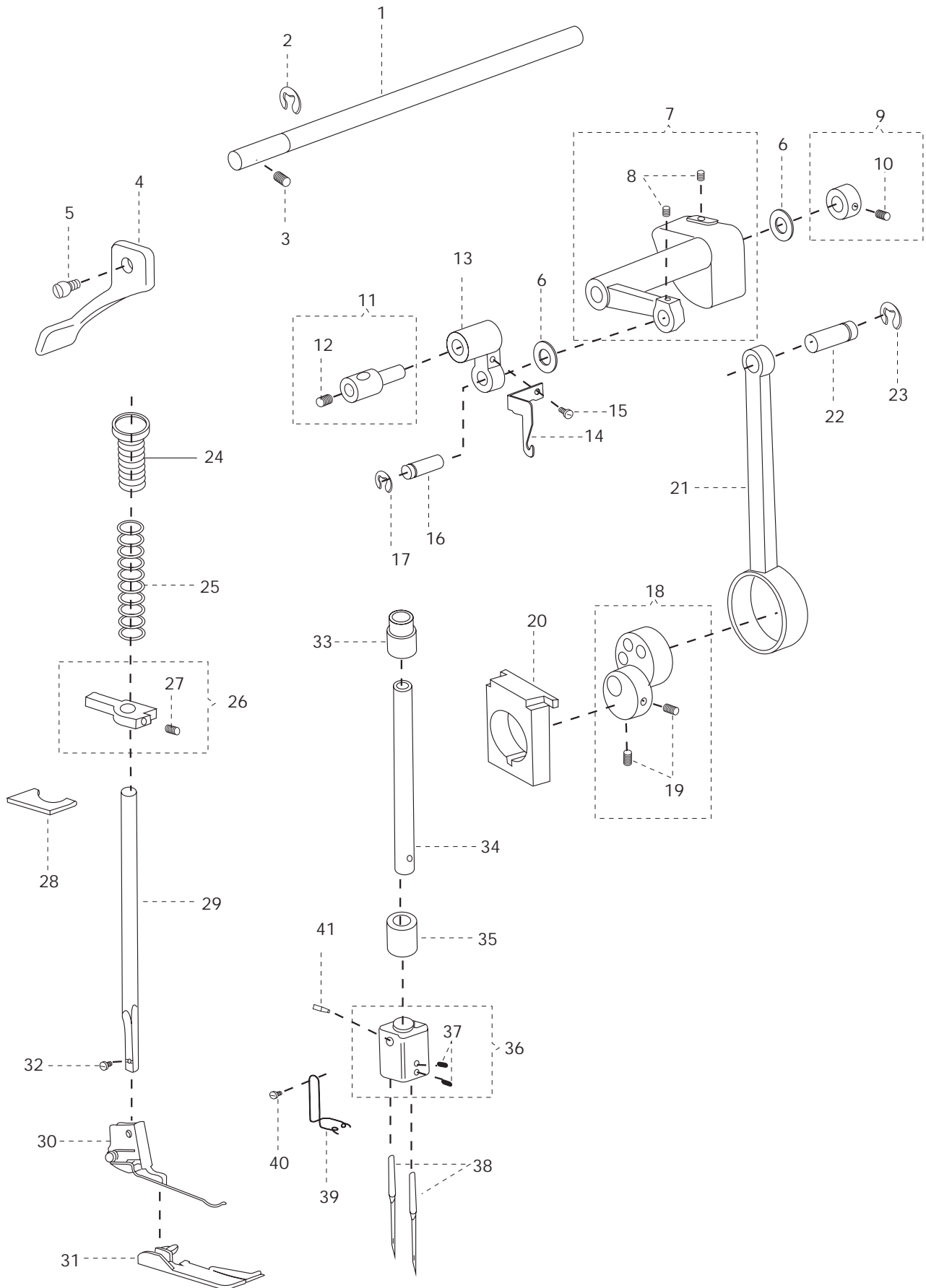
14SH654



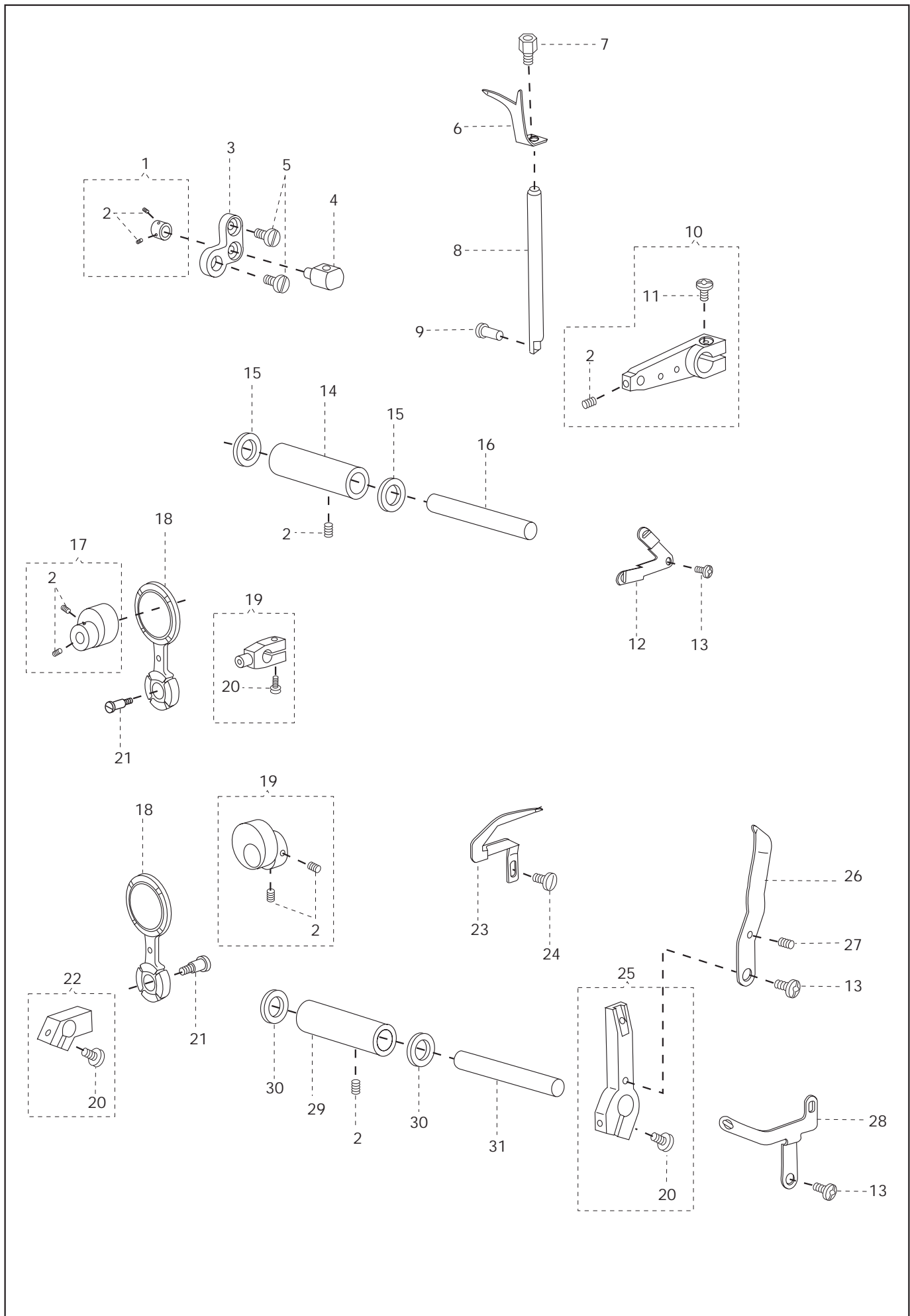
THE SINGER COMPANY
© 2000 SINGER DO BRASIL
TODOS OS DIREITOS
RESERVADOS



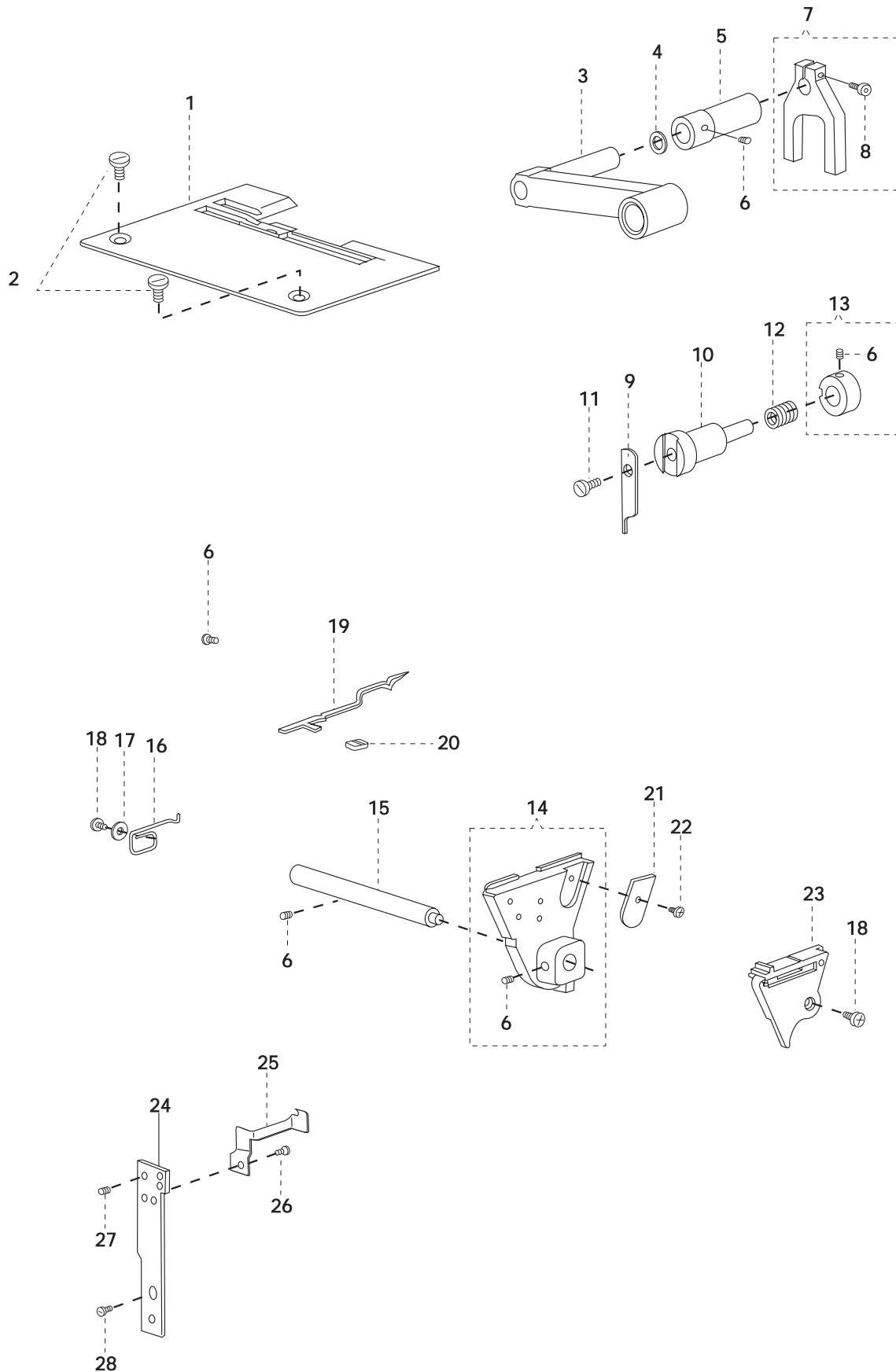


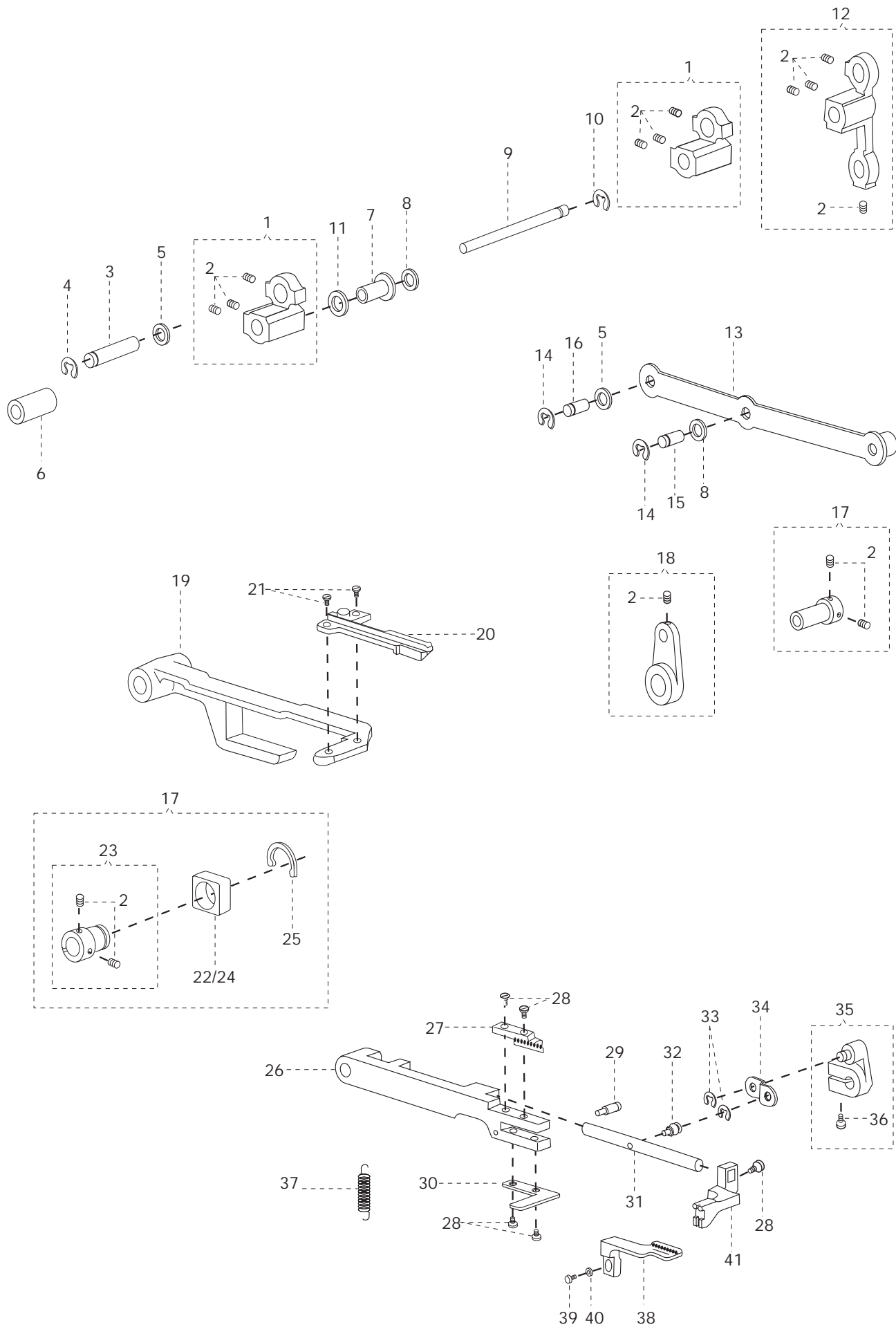


REF. NO DESENHO	CÓDIGO DA PEÇA		644	654	CÓD.DE PREÇO
01	376814000	Eixo horizontal	●	●	
02	543801007	Anel de retenção do eixo horizontal	●	●	
03	544207011	Parafuso do pino de articulação da alavanca levantadora do pé calcador	●	●	
04	556197391	Alavanca levantadora do pé calcador	●	●	
05	544441000	Parafuso de articulação da alavanca levantadora do pé calcador	●	●	
06	542402000	Arruela de encosto	●	●	
07	550404000	Cotovelo completo de acionamento da barra da agulha	●	●	
08	544207011	Parafuso do eixo da biela da barra da agulha	●	●	
09	550393000	Colar completo do eixo horizontal	●	●	
10	544207011	Parafuso do colar do eixo horizontal	●	●	
11	410325000	Eixo de conexão da barra da agulha	●	●	
12	544044000	Parafuso do eixo da conexão da barra da agulha	●	●	
13	410327000	Biela de ligação da barra da agulha	●	●	
14	281488000	Estica-fio	●	●	
15	544211051	Parafuso do estica-fio	●	●	
16	370270900	Pino da biela de ligação da barra da agulha	●	●	
17	543801006	Anel de retenção do pino da biela de ligação da barra da agulha	●	●	
18	550402000	Came excêntrico completo da barra da agulha	●	●	
19	544207011	Parafuso do came excêntrico da barra da agulha	●	●	
20	550635000	Bloco deslizante da faca móvel	●	●	
21	557726000	Biela da barra da agulha	●	●	
22	370270900	Pino da biela de ligação da barra da agulha	●	●	
23	543801006	Anel de retenção do pino da biela de ligação da barra da agulha	●	●	
24	550370391	Parafuso recartilhado de regulagem da barra do pé calcador	●	●	
25	410355000	Mola da barra do pé calcador	●	●	
26	410352000	Suporte completo de guia da barra do pé calcador	●	●	
27	544204001	Parafuso do suporte de guia da barra do pé calcador	●	●	
28	550304000	Feltro de lubrificação da barra do pé calcador	●	●	
29	410351000	Barra do pé calcador	●	●	
30	550379452	Haste completa do pé calcador	●	●	
31	550376452	Pé calcador completo	●	●	
32	504063451	Parafuso prendedor da haste do pé calcador	●	●	
33	410323000	Bucha (superior) da barra da agulha	●	●	
34	376844000	Barra da agulha	●	●	
35	410324000	Bucha (inferior) da barra da agulha	●	●	
36	556199000	Prendedor completo das agulhas	●	●	
37	374573000	Parafuso prendedor da agulha	●	●	
38	2022/2020	Agulha	●	●	
39	376848000	Guia linha do prendedor das agulhas	●	●	
40	544211059	Parafuso do guia linha do prendedor das agulhas	●	●	
41	374102000	Parafuso de fixação do prendedor das agulhas	●	●	

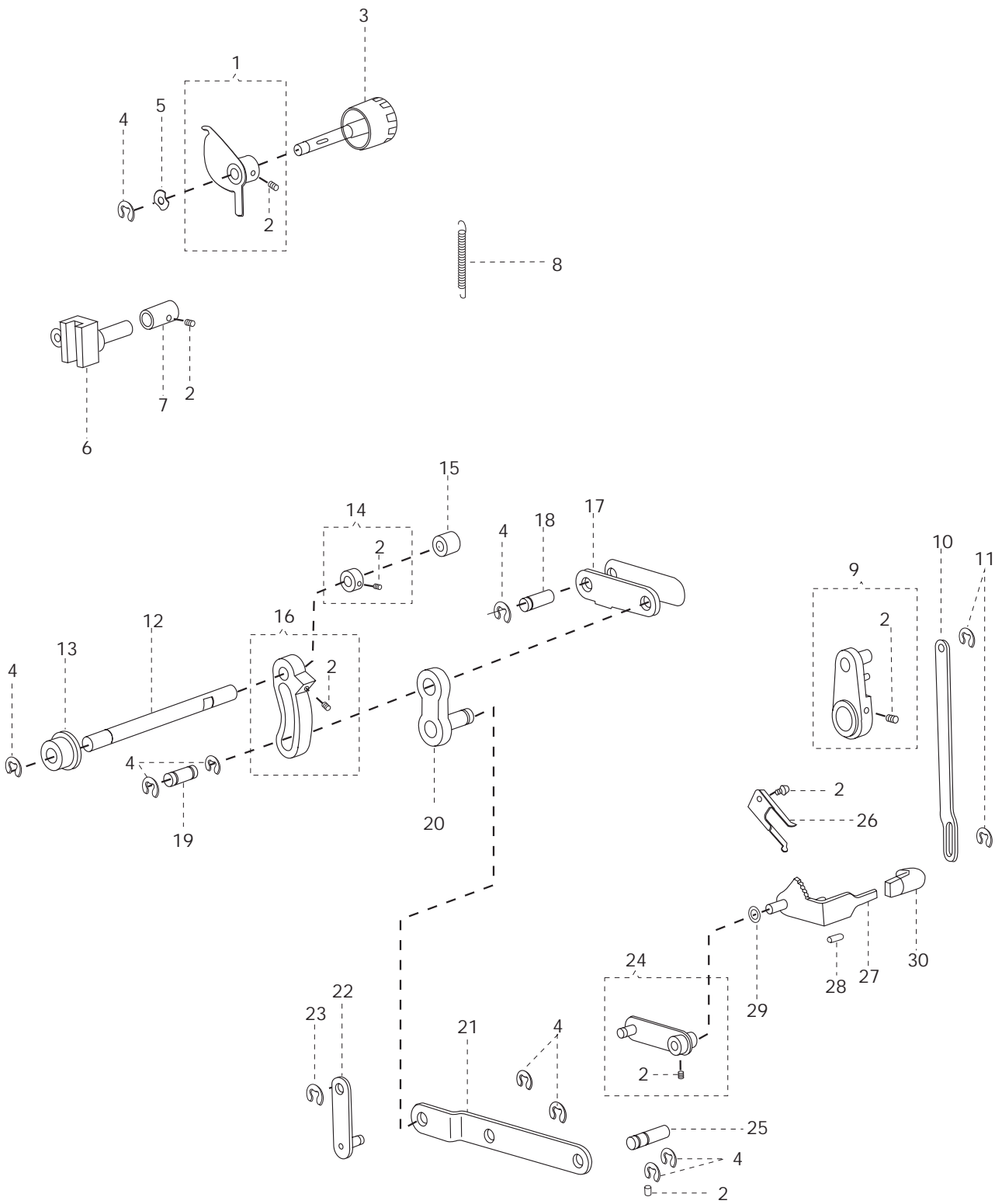


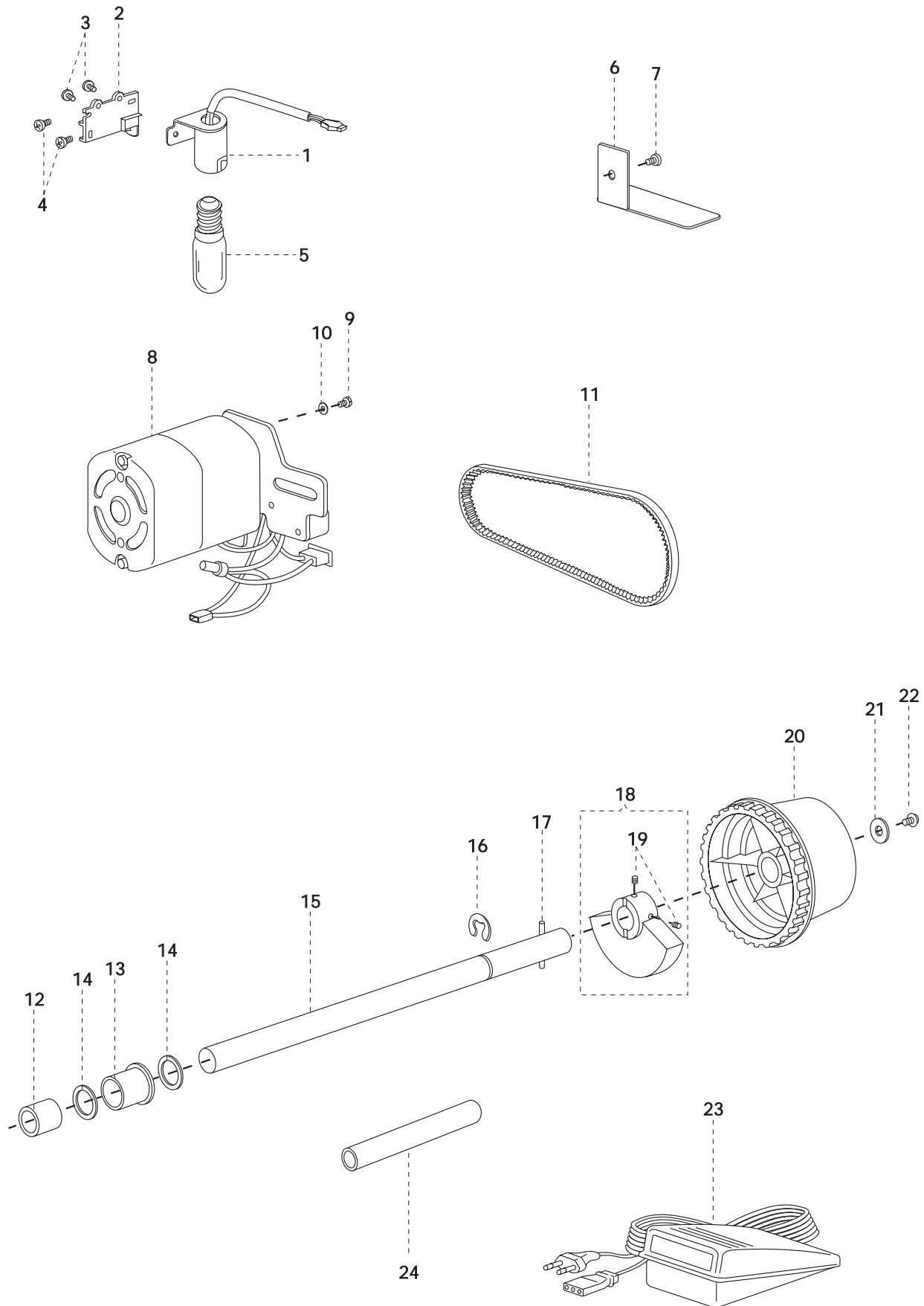
REF. NO DESENHO	CÓDIGO DA PEÇA				CÓD. DE PREÇO
			644	654	
01	550396000	Colar completo do guia do prendedor do lançador da direita	●	●	
02	544207011	Parafuso	●	●	
03	370281000	Suporte do guia do prendedor do lançador da direita	●	●	
04	410429000	Guia do prendedor do lançador da direita	●	●	
05	544213002	Parafuso do suporte do guia do prendedor do lançador da direita	●	●	
06	410434000	Lançador da direita	●	●	
07	414749003	Parafuso do lançador da direita	●	●	
08	410435000	Haste condutora do lançador da direita	●	●	
09	370290000	Pino da alavanca de acionamento da haste do lançador da direita	●	●	
10	550587000	Alavanca completa de acionamento da haste do lançador da direita	●	●	
11	544213053	Parafuso prendedor da alavanca de acionamento da haste do lançador da direita	●	●	
12	550406000	Guia linha do lançador da direita	●	●	
13	544212001	Parafuso do guia linha do lançador da direita	●	●	
14	376799000	Bucha do eixo do lançador	●	●	
15	542402000	Arruela de encosto da bucha do eixo do lançador da direita	●	●	
16	376813000	Eixo do lançador da direita	●	●	
17	550477000	Came completo	●	●	
18	557703000	Biela completa do came do lançador	●	●	
19	412796000	Cotovelo completo do eixo do lançador da direita	●	●	
20	414750001	Parafuso do cotovelo do eixo lançador	●	●	
21	374136000	Pino roscado da biela do came do lançador	●	●	
22	412798000	Cotovelo completo do eixo do lançador da esquerda	●	●	
23	550411000	Lançador da esquerda	●	●	
24	544211052	Parafuso do lançador da esquerda	●	●	
25	550409000	Prendedor completo do lançador da esquerda	●	●	
26	281481000	Protetor (traseiro) da agulha (para chuleio comum)	●	●	
27	374392000	Parafuso de ajuste do protetor (traseiro) da agulha	●	●	
28	550410000	Guia linha do suporte do lançador da esquerda	●	●	
29	376798000	Bucha do eixo do lançador da esquerda	●	●	
30	542402000	Arruela de encosto da bucha do eixo do lançador da esquerda	●	●	
31	550407000	Eixo do lançador da esquerda	●	●	

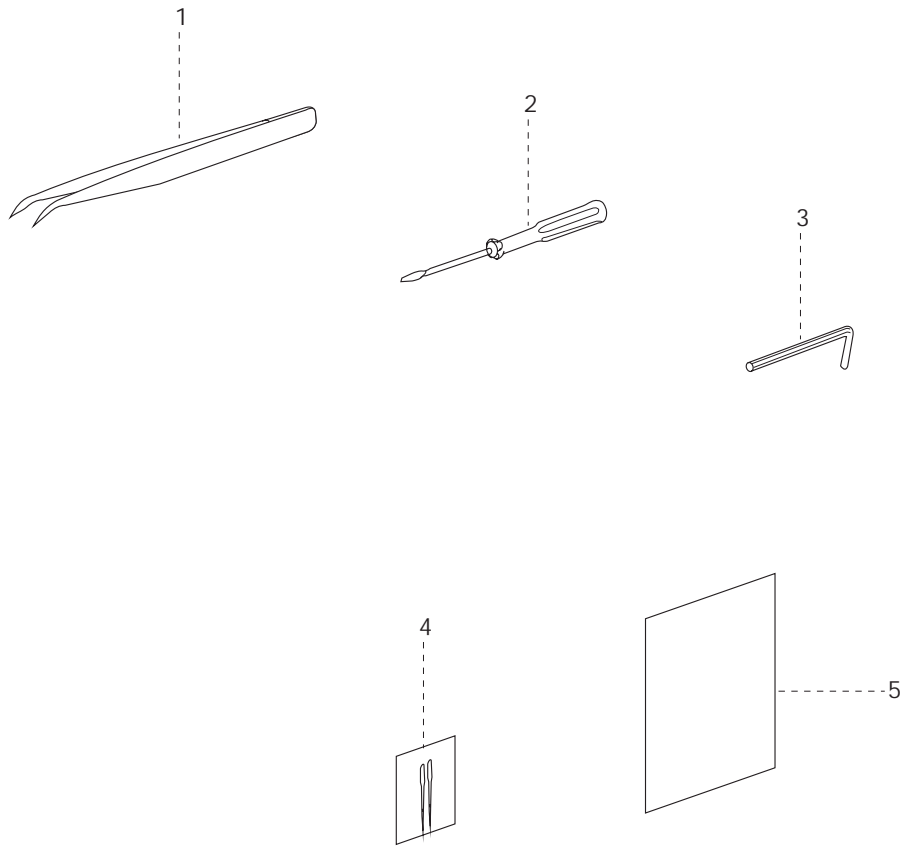




REF.NO DESENHO	CÓDIGO DA PEÇA		644	654	CÓD.DE PREÇO
01	550467000	Cotovelo completo de alimentação	●	●	
02	544207011	Parafuso	●	●	
03	550473000	Pino do cotovelo da alimentação	●	●	
04	543801006	Anel de retenção do pino do cotovelo da alimentação	●	●	
05	542402000	Arruela de encosto	●	●	
06	550460000	Bucha esquerda do eixo do cotovelo da alimentação	●	●	
07	550459000	Bucha direita do eixo do cotovelo da alimentação	●	●	
08	543531000	Arruela de encosto	●	●	
09	550458000	Eixo do cotovelo da alimentação	●	●	
10	543801005	Anel de retenção do eixo do cotovelo da alimentação	●	●	
11	543815006	Arruela de encosto	●	●	
12	550471000	Cotovelo completo da alimentação (direito) (diferencial)		●	
13	550464000	Haste completa reguladora da alimentação	●	●	
14	543801006	Anel de retenção	●	●	
15	412635000	Pino da haste reguladora da alimentação	●	●	
16	550469000	Pino da haste reguladora da alimentação	●	●	
17	556086000	Came completo da alimentação	●	●	
18	550462000	Cotovelo completo da alimentação	●	●	
19	550583000	Suporte do dente impelente	●		
20	550483000	Dente impelente	●		
21	544103000	Parafuso do dente impelente	●		
22	550578000	Bloco correção do came levantador da alimentação	●	●	
23	550579000	Came levantador da alimentação	●	●	
24	410387000	Bloco correção do came levantador da alimentação	●	●	
25	543818010	Anel de retenção do bloco correção do came levantador da alimentação	●	●	
26	550638000	Suporte do dente impelente principal		●	
27	550499000	Dente impelente principal		●	
28	544211002	Parafuso		●	
29	550497000	Pino roscado da mola do suporte do dente impelente		●	
30	550498000	Placa suporte da alimentação auxiliar		●	
31	550500000	Haste da alimentação auxiliar		●	
32	550503000	Pino de guia roscado da haste da alimentação auxiliar		●	
33	543801003	Anel de retenção do setor de articulação da haste da alimentação auxiliar		●	
34	550504000	Chapa de articulação		●	
35	557745000	Cotovelo completo da alimentação (diferencial)		●	
36	414751001	Parafuso do cotovelo da alimentação (diferencial)		●	
37	550509000	Mola do suporte do dente impelente principal		●	
38	550502000	Dente impelente auxiliar		●	
39	544212003	Parafuso do dente impelente auxiliar		●	
40	553804003	Arruela do parafuso do dente impelente auxiliar		●	
41	550501000	Suporte do dente impelente auxiliar		●	







Blank lined page for notes.

Lined area for notes, consisting of multiple horizontal lines.

SINGER®

P/N n°: 357584001