

Lista de Peças Máquinas de Costura

2602 Precisa'99 / LP402B Precisa'02 /

2630 Facilita'99 / 4822 / 4830

4830 Elegance'99/ ZP418B Facilita Plus'02

ML405B Carina'02 / ML418B Bella'02

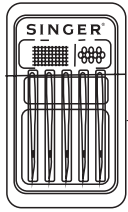
9818 / 9836 Fashion'99



© 2003 SINGER DO BRASIL
TODOS OS DIREITOS
RESERVADOS

DESCRIÇÃO DO CONJUNTO	PAGINA
ACESSÓRIOS	02 ~ 09
BASE, CABEÇOTE, CHAPA DE AGULHA E CORREDIÇA	10 ~ 15
TAMPAS	16 ~23
MECANISMO DA BARRA DE AGULHA E ESTICA FIO	24 e 25
MECANISMO DA BARRA DO CALCADOR	26 e 27
MECANISMO DE ACIONAMENTO DOS EIXOS DO BRAÇO	28 e 29
VOLANTE	30 e 31
MECANISMO DE TENSÃO	32 e 33
LANÇADEIRA	34 e 35
MECANISMO DA LARGURA DO PONTO	36 e 37
MECANISMO DAS TRÊS POSIÇÕES DA AGULHA	38 ~ 41
ENGRENAGEM DO DISCO DE BORDADOS (Série 2600)	42 e 43
MECANISMO DO COMPRIMENTO DO PONTO (2602)	44 e 45
MECANISMO DO CASEADOR AUTOMÁTICO (2616 e 2630)	44 e 45
MECANISMO DO DIAL SELETOR DE BORDADOS	46 e 47
MECANISMO DO DISCO DE COMANDO E PILHA DE DISCOS	48 e 49
MECANISMO DA LARGURA DO PONTO E CASEADOR AUTOMÁTICO	50 e 51
MECANISMO DO CONTROLE AUTOMÁTICO DE ALIMENTAÇÃO	52 e 53
SISTEMA DE ALIMENTAÇÃO	54 e 55
SISTEMA ELÉTRICO	56 ~ 58

1



2



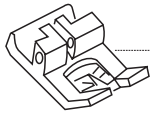
3



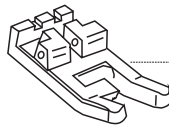
4



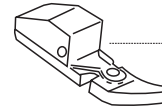
5



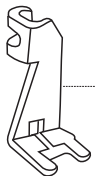
6



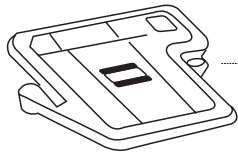
7



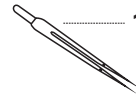
8



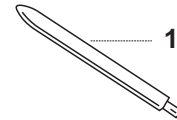
9



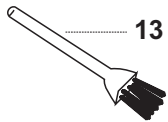
10



11

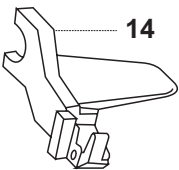
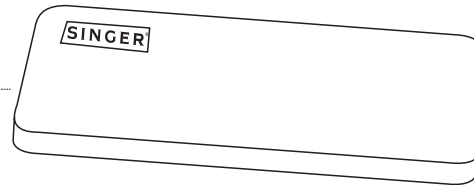


12



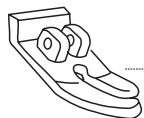
13

15

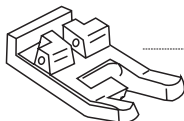


14

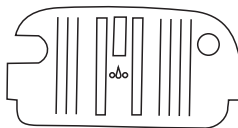
16



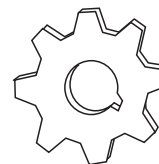
17



18



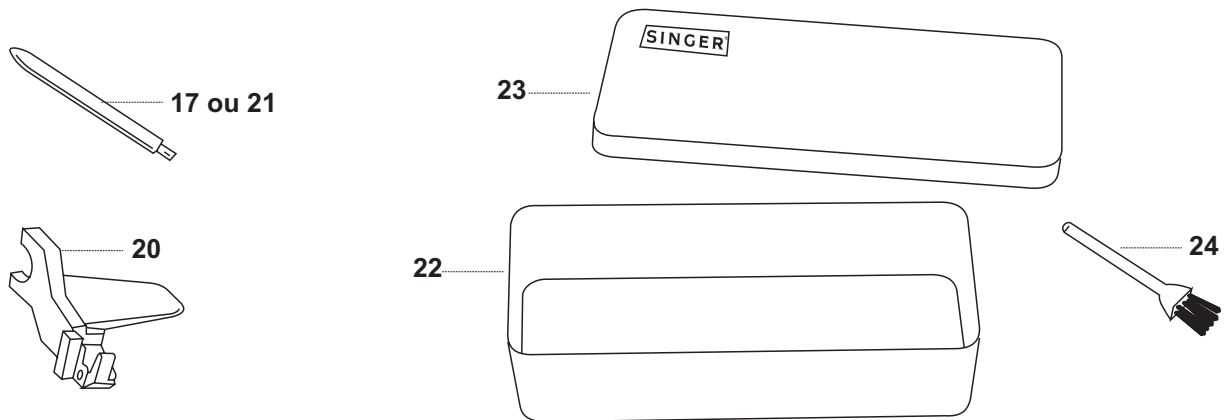
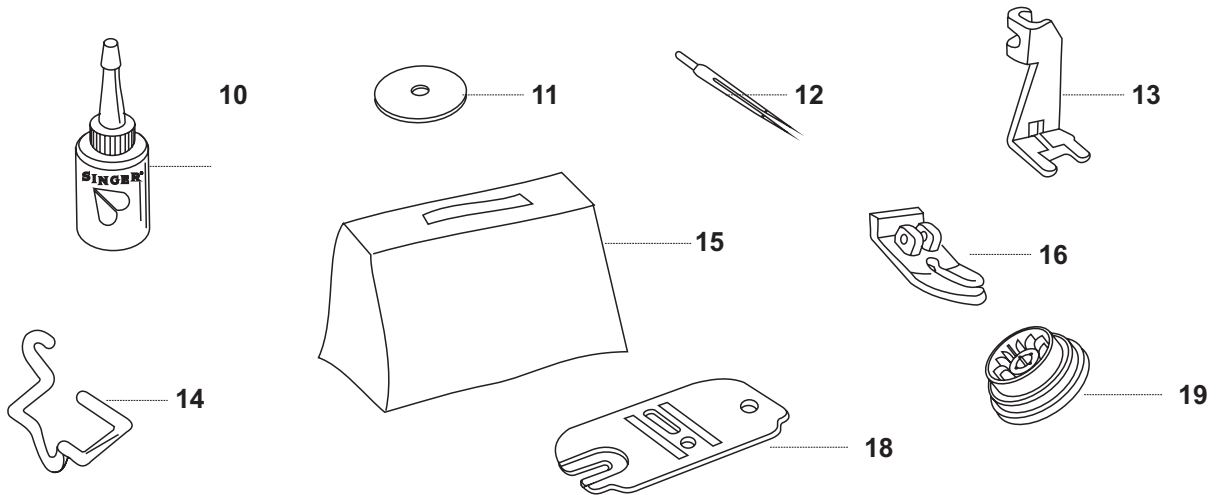
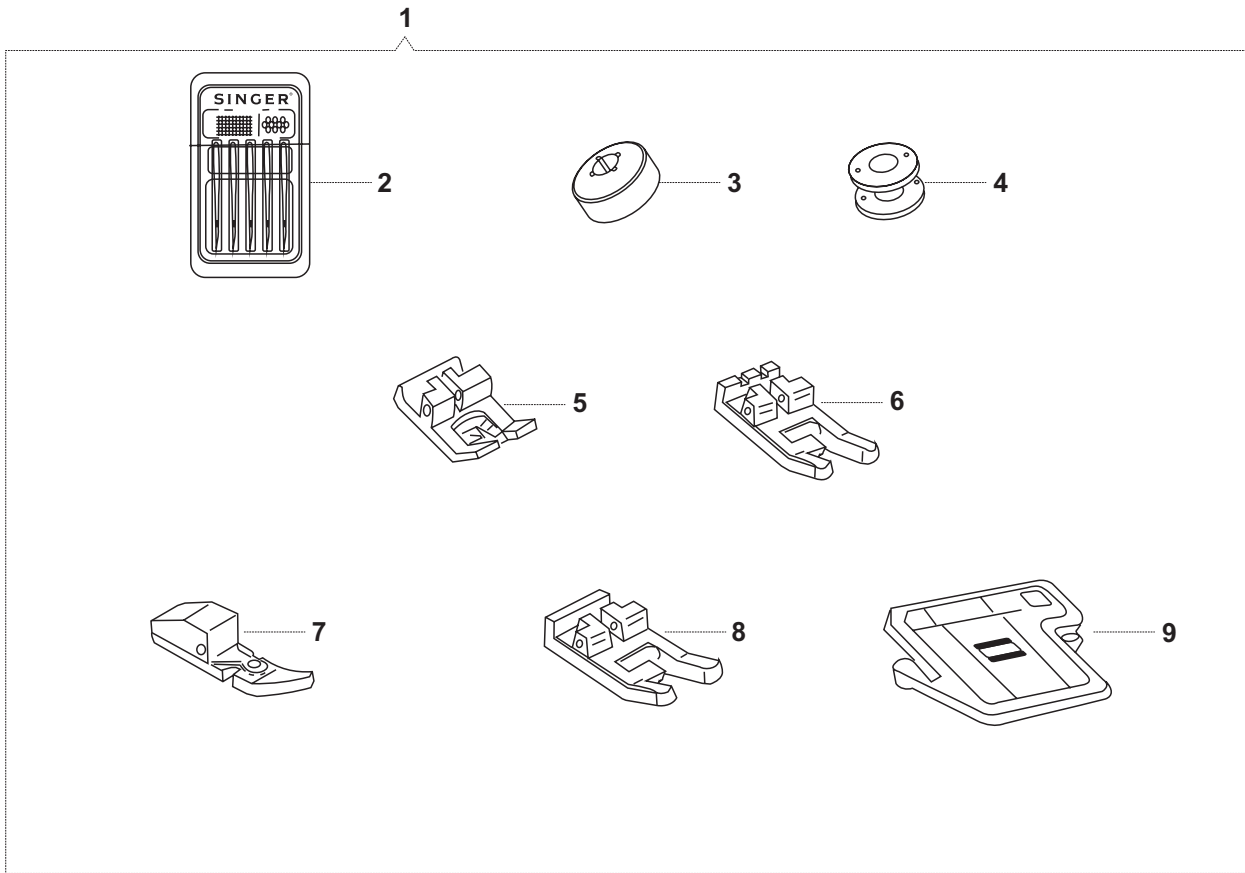
19



20

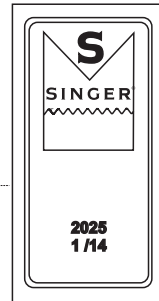
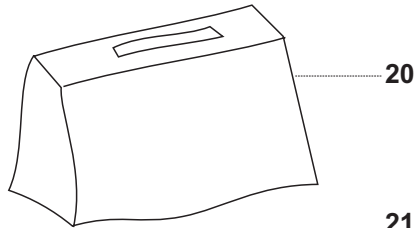
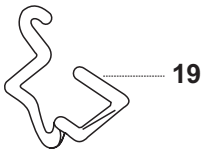
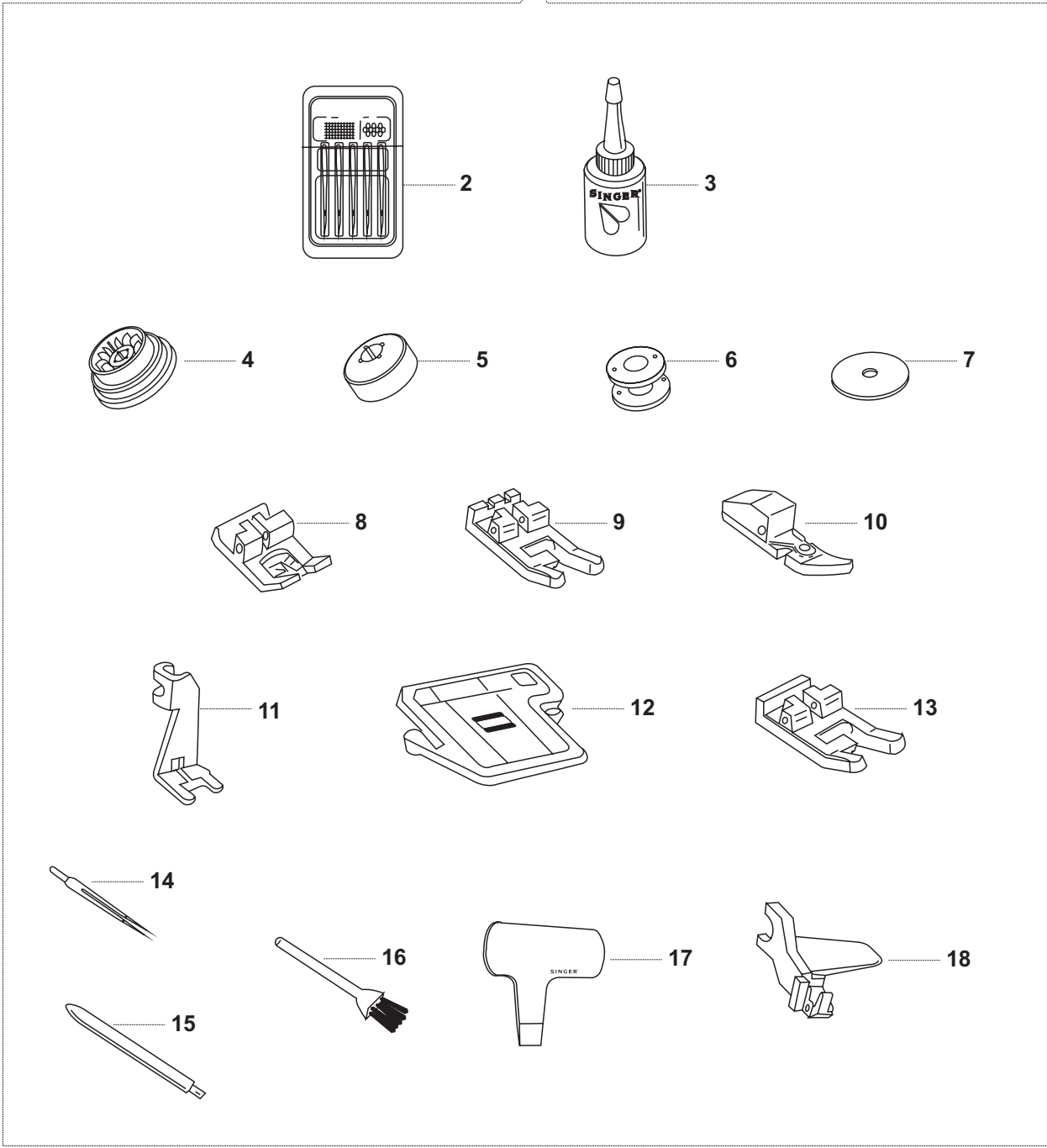
REF. NO DESENHO	Nº DA PEÇA OU CONJUNTO	DESCRIÇÃO	UTILIZADA NAS MÁQUINAS:													
			2602	LP402B	2630	4822	4830	4830/99	ZP418B	ML405B	ML418B	9818	9836			
01	357656000	Conjunto de acessórios completo	●	●												
01	357659000	Conjunto de acessórios completo			●											
02	353364000	Blister com agulhas	●	●	●											
03	358129001	Frasco de óleo	●	●	●											
04	172336000	Bobina plástica	●	●	●											
05	8879656	Arruela de feltro	●	●	●											
06	446492451BUY	Pé calcador especial	●	●	●											
07	161927000	Pé calcador para caseado	●	●	●											
08	507836000	Pé calcador para pregar zíper	●	●	●											
09	179911000	Pé calcador para pregar botão	●	●	●											
10	313117000	Tampa isoladora da alimentação	●	●	●											
11	531868000	Agulha dupla 2025-14	●	●	●											
12	356942453	Pino porta carretel para agulha dupla	●	●	●											
13	546358000	Pincel para limpeza	●	●	●											
14	357750001	Passador de linha	●													
15	446149461	Tampa da cx. de acessórios - pequena	●	●	●											
16	446148458	Caixa de acessórios - pequena	●	●												
17	153267000	Pé calcador para costura reta			●											
18	356630000	Pé calcador para baínha invisível	●	●												
19	356714000	Chapa de agulha para costura reta														
20	276302000INJ	Disco nº 02 - Ponto Multi zigue zague	●	●	●											
20	276304000INJ	Disco nº 04 - Ponto Concha	●	●	●											
20	276305000INJ	Disco nº 05 - Ponto Seta	●	●	●											
20	276306000INJ	Disco nº 06 - Ponto Dominó			●											
20	276307000INJ	Disco nº 07 - Ponto Casca de ovo			●											
20	276309000INJ	Disco nº 09 - Ponto Pingente de gelo			●											
20	276310000INJ	Disco nº 10 - Ponto Bandeira			●											
20	276311000INJ	Disco nº 11 - Ponto Chave			●											
20	276312000INJ	Disco nº 12 - Ponto Muralha de Tróia			●											
20	276313000INJ	Disco nº 13 - Ponto Diamante			●											
20	276314000INJ	Disco nº 14 - Ponto Bico em zigue zague			●											
20	276315000INJ	Disco nº 15 - Ponto Diagonal			●											
20	276316000INJ	Disco nº 16 - Ponto Meia Flecha			●											

REF. NO DESENHO	Nº DA PEÇA OU CONJUNTO	DESCRIÇÃO	UTILIZADA NAS MÁQUINAS:											
			2602	LP402B	2630	4822	4830	4830/99	ZP418B	ML405B	ML418B	9818	9836	
20	276317000INJ	Disco nº 17 - Ponto Flâmula			●									
20	276318000INJ	Disco nº 18 - Ponto em 3 degraus			●									
20	276319000INJ	Disco nº 19 - Ponto Bola			●									
20	276320000INJ	Disco nº 20 - Ponto Remendo em curva			●									
20	276322000INJ	Disco nº 22 - Ponto Semáforo			●									
20	276323000INJ	Disco nº 23 - Ponto Pirâmide compacta			●									
20	276325000INJ	Disco nº 25 - Ponto Espinhoso			●									
20	276326000INJ	Disco nº 26 - Ponto Bloco			●									
20	276327000INJ	Disco nº 27 - Ponto Fagote			●									
20	276328000INJ	Disco nº 28 - Ponto Pente			●									
20	276329000INJ	Disco nº 29 - Ponto Pavilhão			●									
20	276330000INJ	Disco nº 30 - Ponto Plataforma			●									
20	276337000INJ	Disco nº 37 - Ponto Alpino			●									
20	276340000	Disco nº 3/350 - Ponto Invisível			●									
20	276341000	Disco nº 3/351 - Ponto Escalope fechado			●									
20	276342000	Disco nº 3/352 - Ponto Crescente			●									
20	171340000INJ	Disco nº 3 - Came de Bordados 3			●									
20	171341000INJ	Disco nº 31 - Came de Bordados 31			●									
20	171342000INJ	Disco nº 8 - Came de Bordados 8			●									

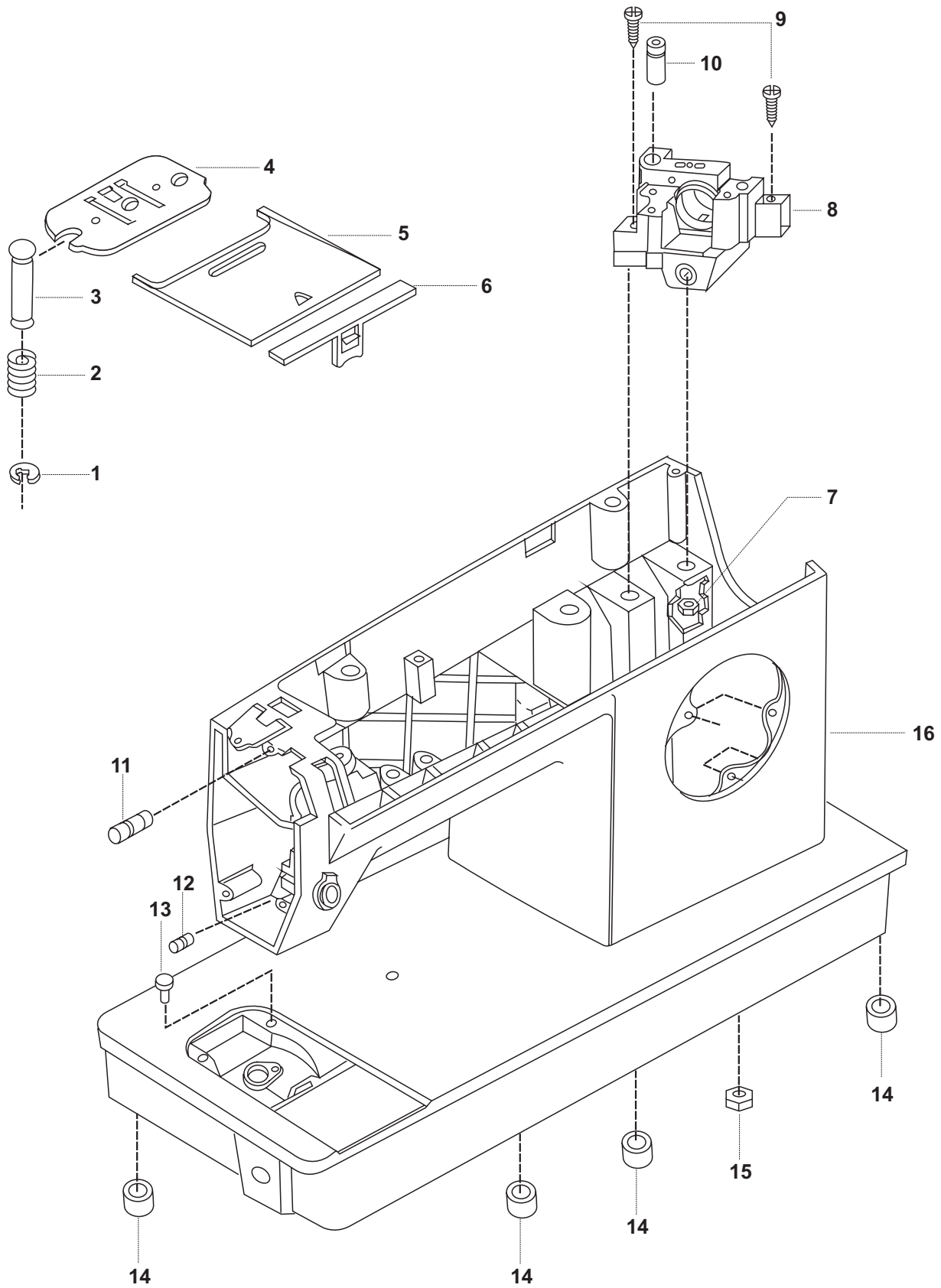


REF. NO DESENHO	Nº DA PEÇA OU CONJUNTO	DESCRIÇÃO	UTILIZADA NAS MÁQUINAS:										
			2602	LP402B	2630	4822	4830	4830/99	ZP418B	ML405B	ML418B	9818	9836
01	357030000	Conjunto de acessórios completo				●	●	●				●	●
01	357673000	Conjunto de acessórios completo							●				
02	353364000	Blister com agulhas				●	●	●	●			●	●
03	507664457	Prendedor do carretel (pequeno)				●	●	●	●			●	●
04	172336000	Bobina plástica				●	●	●	●			●	●
05	446492451BUY	Pé calcador especial				●	●	●	●			●	●
06	161927000	Pé calcador para caseado				●	●	●	●			●	●
07	507836000	Pé calcador para pregar zíper				●	●	●	●			●	●
08	356630000	Pé calcador para bainha invisível				●	●	●	●			●	●
09	313117000	Tampa isoladora da alimentação				●	●	●	●			●	●
10	358129001	Frasco de óleo				●	●	●	●			●	●
11	8879656	Arruela de feltro				●	●	●	●			●	●
12	531868000	Agulha dupla 2025-14				●	●	●	●			●	●
13	179911000	Pé calcador para pregar botão				●	●	●	●			●	●
14	116863000	Protetor de dedo				●	●	●	●			●	●
15	356392452	Capa de vinil para máquina				●	●	●	●			●	●
16	153267000	Pé calcador para costura reta				●	●	●	●			●	●
17	179948451	Pino porta carretel para agulha dupla				●	●	●	●			●	●
18	313066000	Chapa de agulha para costura reta				●	●	●	●			●	●
19	179967461	Prendedor do carretel				●	●	●	●			●	●
20	357750001	Passador de linha						●	●				●
21	356942453	Pino plástico porta carretel							●				
22	446148458	Base da caixa de acessórios - pequena							●				
23	446149461	Tampa da caixa de acessórios - pequena							●				
24	546358000	Pincel com cabo plástico							●				

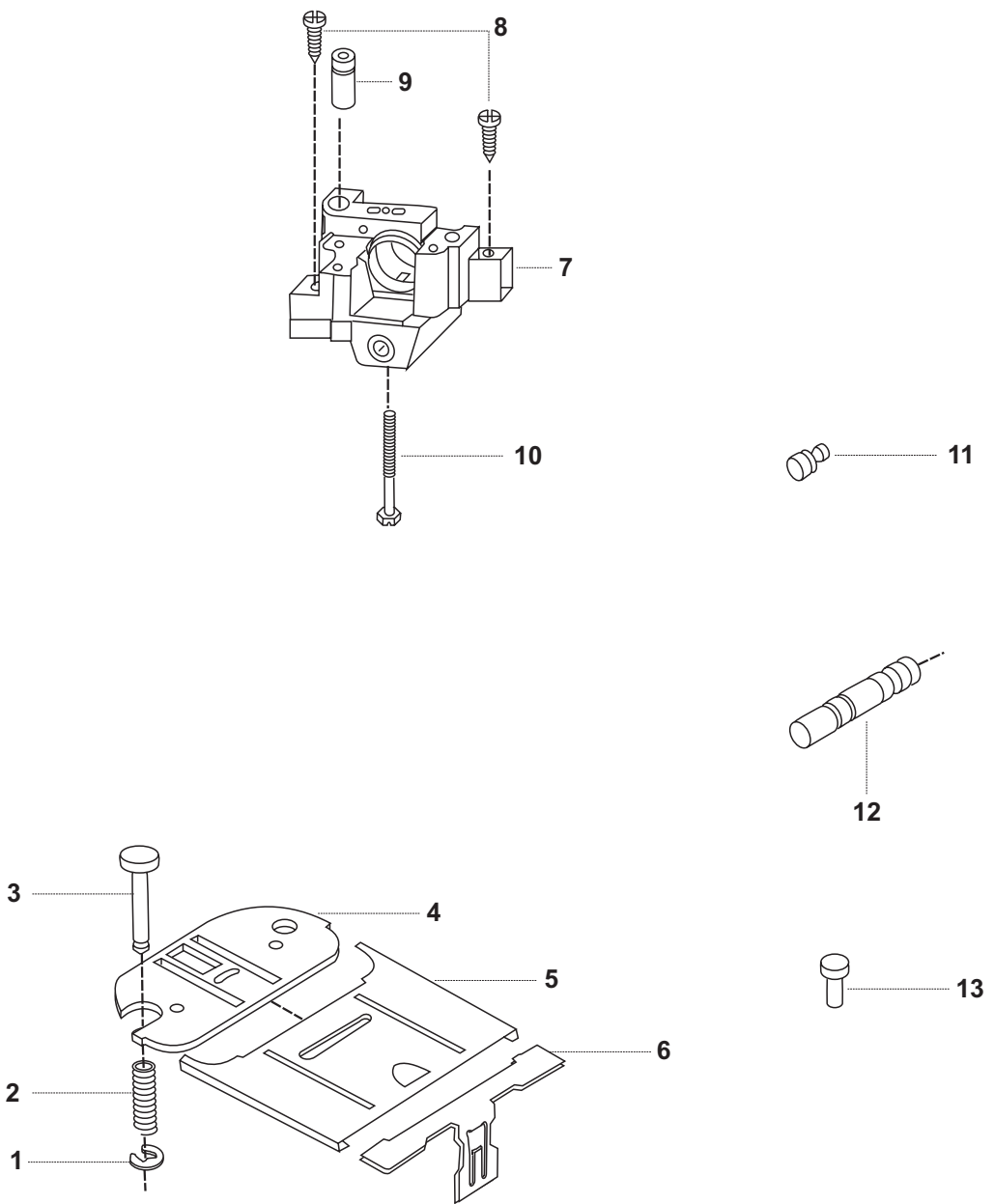
1



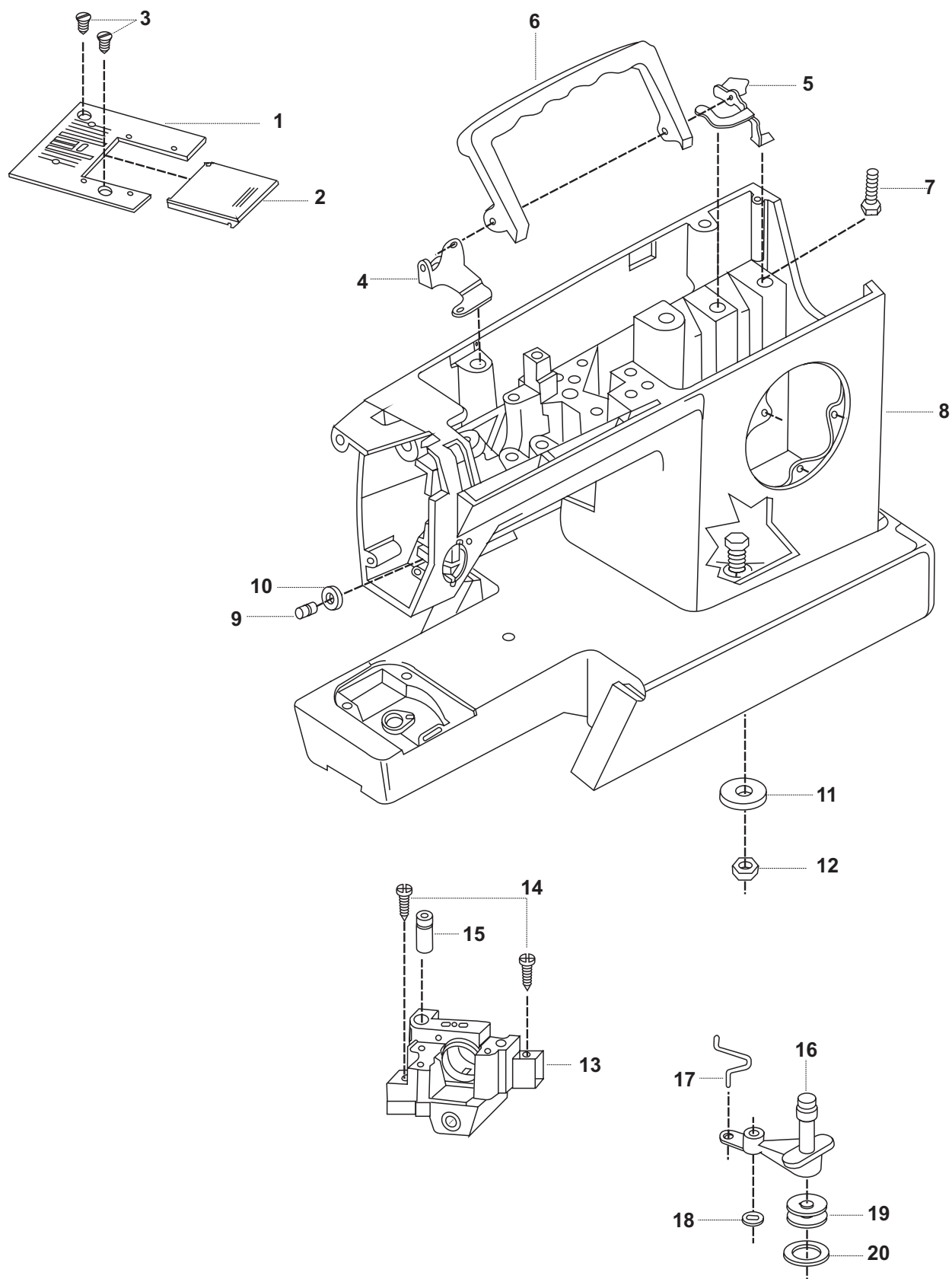
REF. NO DESENHO	Nº DA PEÇA OU CONJUNTO	DESCRIÇÃO	UTILIZADA NAS MÁQUINAS:												
			2602	LP402B	2630	4822	4830	4830/99	ZP418B	ML405B	ML418B	9818	9836		
01	357767000	Conjunto de acessórios completo										●	●		
02	353364000	Blister com agulhas										●	●		
03	358129001	Frasco de óleo										●	●		
04	179967461	Prendedor do carretel (grande)										●	●		
05	507664467	Prendedor do carretel (pequeno)										●	●		
06	172336000	Bobina plástica										●	●		
07	8879000	Arruela de feltro										●	●		
08	446492451BUY	Pé calcador especial										●	●		
09	161927000	Pé calcador para caseado										●	●		
10	507836000	Pé calcador para pregar zíper										●	●		
11	179911000	Pé calcador para pregar botão										●	●		
12	313117000	Tampa isoladora da alimentação										●	●		
13	356630000	Pé calcador para bainha invisível										●	●		
14	531868000	Agulha dupla 2025-14										●	●		
15	356942453	Pino porta carretel para agulha dupla										●	●		
16	546358000	Pincel para limpeza										●	●		
17	357306000	Chave de fenda especial										●	●		
18	357750001	Passador de linha										●	●		
19	116863000	Protetor de dedo										●	●		
20	356392452	Capa de vinil para máquina										●	●		
21	531868000	Envelope com agulha dupla (tam. 18)										●	●		
22	153267000	Pé calcador para costura reta										●	●		



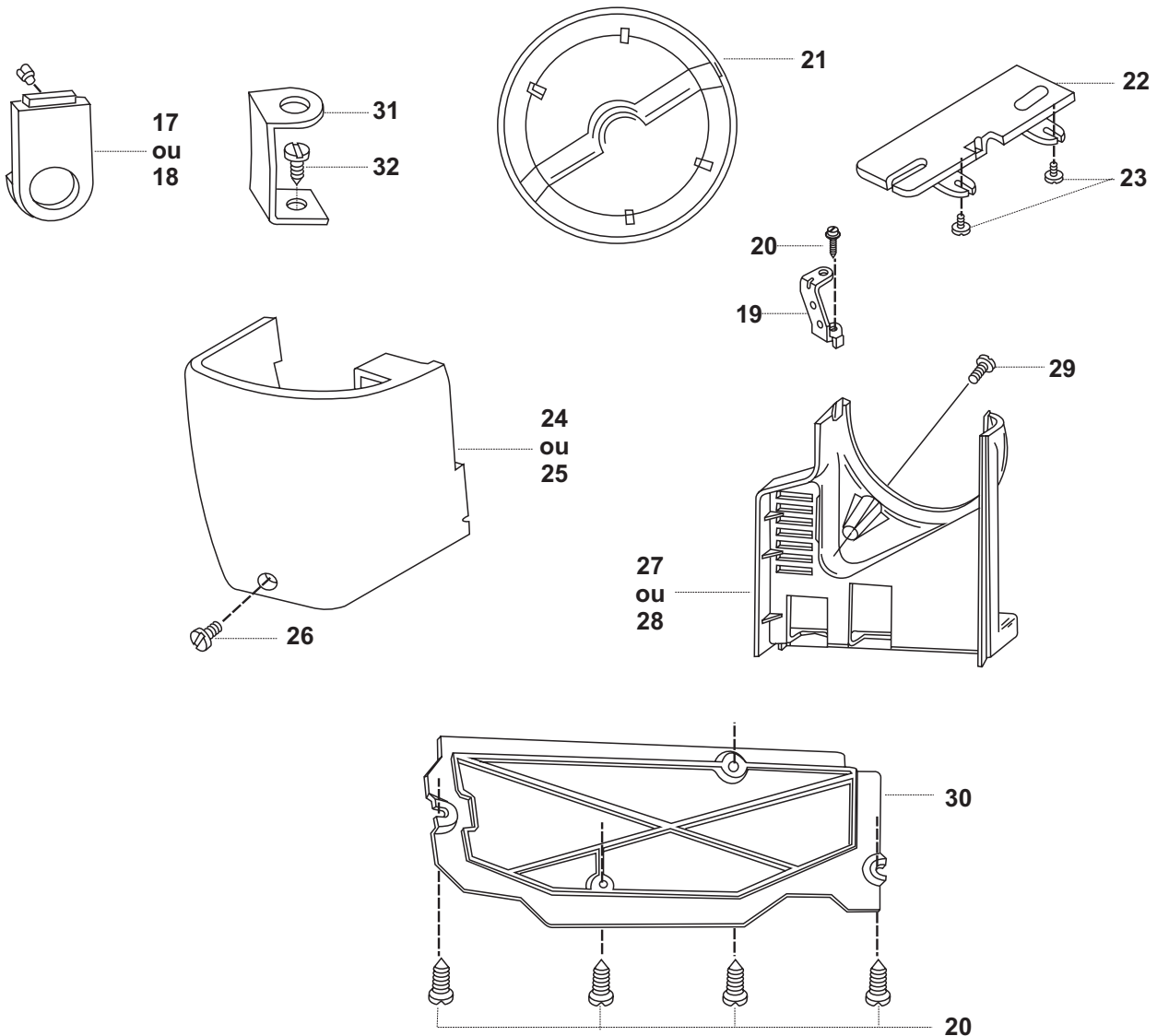
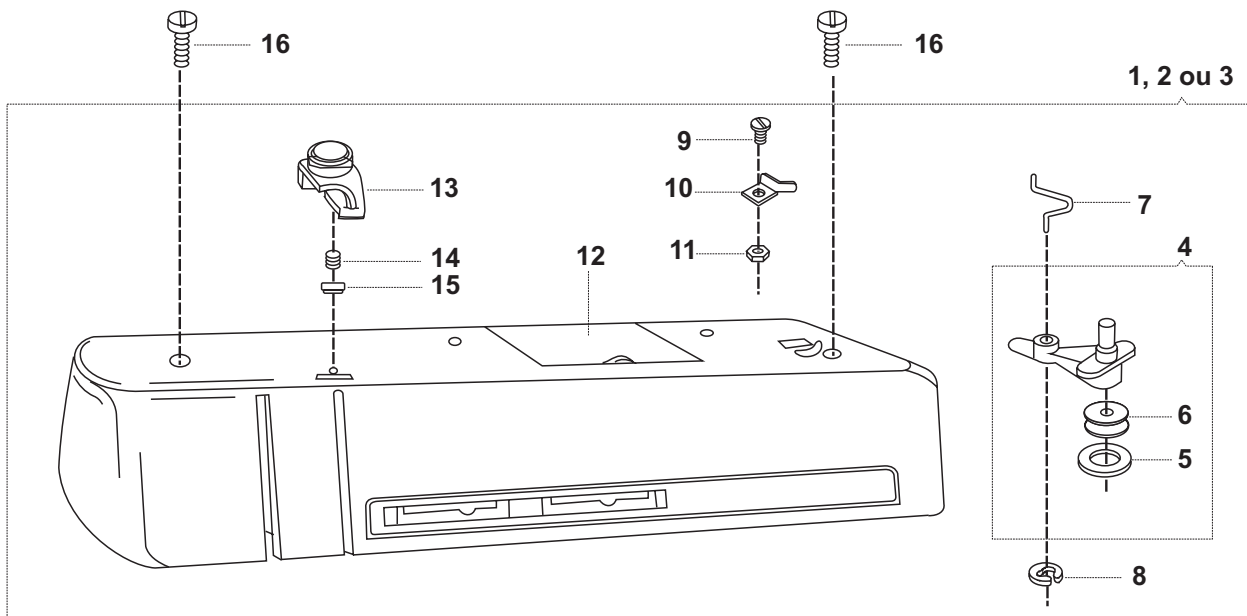
REF. NO DESENHO	Nº DA PEÇA OU CONJUNTO	DESCRIÇÃO	UTILIZADA NAS MÁQUINAS:											
			2602	LP402B	2630	4822	4830	4830/99	ZP418B	ML405B	ML418B	9818	9836	
01	179926000	Anel de retenção	●	●	●									
02	357611000	Mola do prendedor	●	●	●									
03	357114000	Pino da chapa de agulha	●	●	●									
04	356713000	Chapa de agulha para zigue zague	●	●	●									
05	179982000	Chapa corrediça	●	●	●									
06	446482000	Mola da chapa	●	●	●									
07	357020451	Parafuso da estrutura	●	●	●									
08	446347931	Estrutura traseira do cabeçote completa	●	●	●									
09	113455006	Parafuso da estrutura	●	●	●									
10	357019000	Pino da tampa superior	●	●	●									
11	357438001	Pino de alívio da tensão	●	●	●									
12	446375000	Pino do braço estica-fio	●	●	●									
13	353624000	Pino da chapa de agulha	●	●	●									
14	357797451	Plugs de borracha para apoio da máquina	●	●	●									
15	514608000	Porca	●	●	●									
16	179978452	Cabeçote/Base completo	●	●	●									



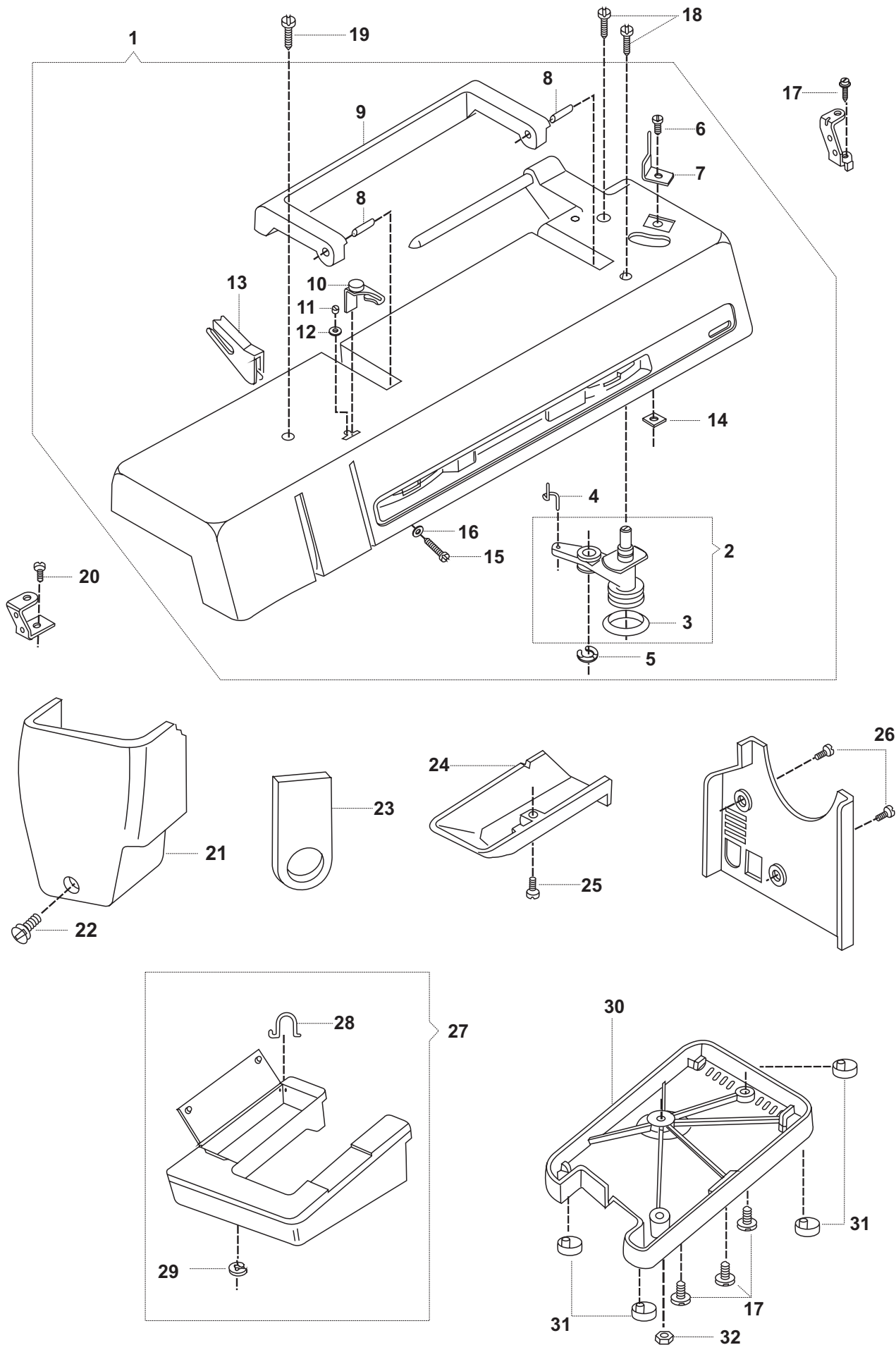
REF. NO DESENHO	N° DA PEÇA OU CONJUNTO	DESCRIÇÃO	UTILIZADA NAS MÁQUINAS:										
			2602	LP402B	2630	4822	4830	4830/99	ZP418B	ML405B	ML418B	9818	9836
01	179926000	Anel de retenção				●	●	●	●			●	●
02	357611000	Mola da chapa de agulha				●	●	●	●			●	●
03	353597000	Pino da chapa de agulha				●	●	●	●			●	●
04	356713000	Chapa de agulha para zigue zague				●	●	●	●			●	●
05	356715000	Chapa corrediça				●	●	●	●			●	●
06	446482000	Mola da chapa corrediça				●	●	●	●			●	●
07	446347931	Estrutura do cabeçote completa				●	●	●	●			●	●
08	113455006	Parafuso da estrutura traseira				●	●	●	●			●	●
09	357019000	Pino da tampa superior				●	●	●	●			●	●
10	357020451	Parafuso da estrutura traseira				●	●	●	●			●	●
11	353623000	Pino do estica-fio completo				●	●	●	●			●	●
12	357438001	Pino de alívio da tensão				●	●	●	●			●	●
13	353624000	Pino da chapa de agulha				●	●	●	●			●	●



REF. NO DESENHO	Nº DA PEÇA OU CONJUNTO	DESCRIÇÃO	UTILIZADA NAS MÁQUINAS:												
			2602	LP402B	2630	4822	4830	4830/99	ZP418B	ML405B	ML418B	9818	9836		
01	357745001	Chapa da agulha completa									●	●			
02	357191001	Visor da bobina									●	●			
03	358138451	Parafusos de fixação									●	●			
04	357720000	Chapa esquerda da alça									●	●			
05	357740001	Chapa direita da alça									●	●			
06	357703900	Alça									●	●			
07	357020451	Parafuso da estrutura traseira									●	●			
08	357746001	Cabeçote e base completos									●	●			
09	357438001	Pino de alívio da tensão									●	●			
10	357464002	Arruela									●	●			
11	353375451	Arruela									●	●			
12	514608000	Porca									●	●			
13	446347931	Estrutura traseira do cabeçote completa									●	●			
14	113455006	Parafuso									●	●			
15	357019000	Pino da tampa superior									●	●			
16	531767452	Conjunto do enchedor de bobina									●	●			
17	531766000	Mola									●	●			
18	445486000	Anel de retenção									●	●			
19	44440001	Polia									●	●			
20	15287701	Anel do enchedor									●	●			

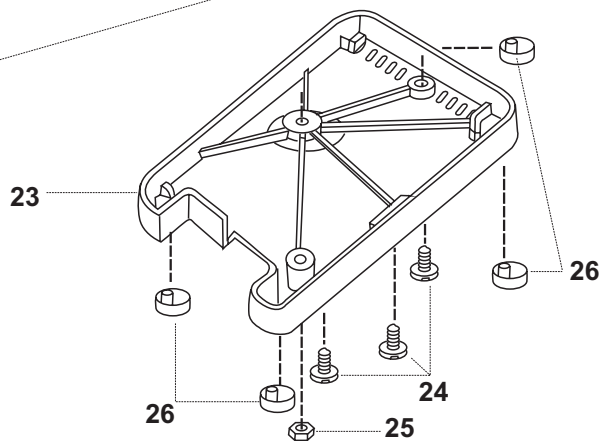
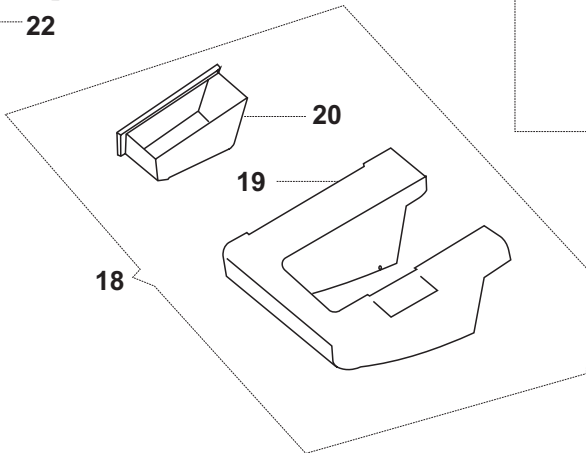
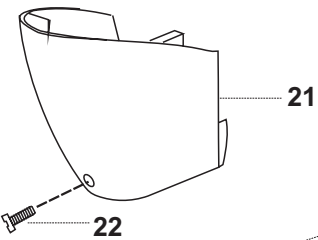
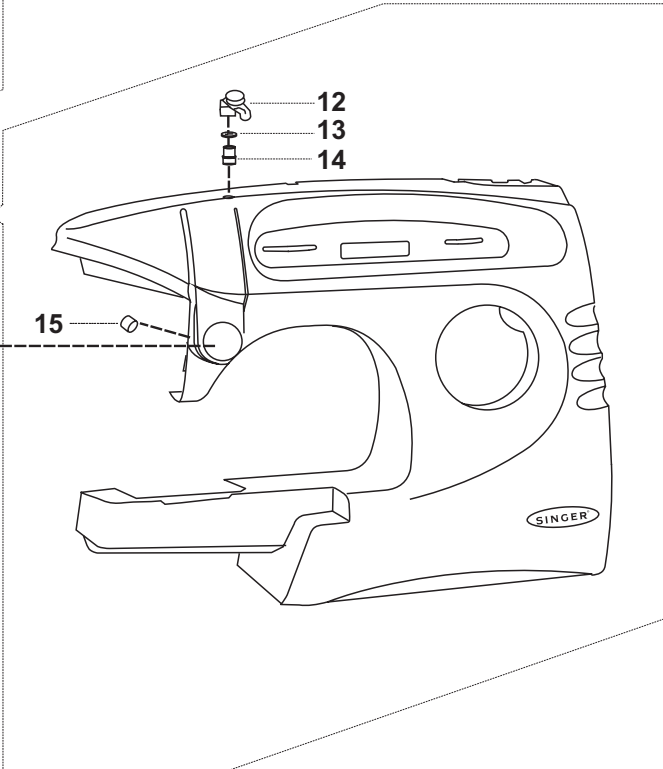
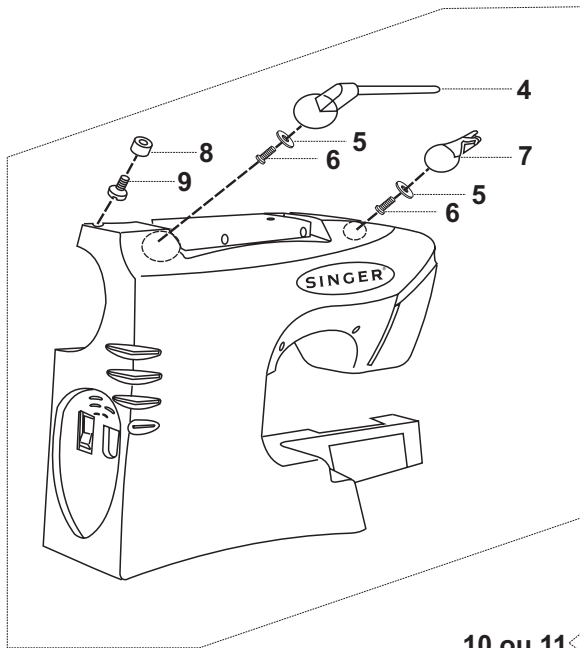


REF. NO DESENHO	Nº DA PEÇA OU CONJUNTO	DESCRIÇÃO	UTILIZADA NAS MÁQUINAS:													
			2602	LP402B	2630	4822	4830	4830/99	ZP418B	ML405B	ML418B	9818	9836			
01	356827057	Tampa superior completa	●													
02	356827083	Tampa superior completa		●												
03	356827084	Tampa superior completa			●											
04	531767452	Conjunto do enchedor de bobina	●	●	●											
05	15287701	Anel	●	●	●											
06	44440001	Polia	●	●	●											
07	531766000	Mola	●	●	●											
08	445486000	Anel de retenção	●	●	●											
09	141920455	Parafuso do limitador	●	●	●											
10	445924000	Limitador da bobina	●	●	●											
11	53640819	Porca	●	●	●											
12	356781904	Sobretampa	●	●	●											
13	356047000	Regulador de linha	●	●	●											
14	141936833	Parafuso de regulagem	●	●	●											
15	44794000	Clip de retenção	●	●	●											
16	354895453	Parafuso da tampa superior	●	●	●											
17	356843454	Capa frontal	●	●	●											
17	356843465	Capa frontal		●												
18	356843460	Capa frontal		●	●											
19	531765000	Suporte da tampa superior(esquerdo)	●	●	●											
20	354826451	Parafuso	●	●	●											
21	356789901	Tampão interno	●	●	●											
22	446263455	Extensão da base	●	●	●											
23	113455003	Parafuso da extensão	●													
24	356806452	Tampa frontal		●	●											
25	356806453	Tampa frontal	●	●	●											
26	354133453	Parafuso da tampa frontal	●	●	●											
27	356757962	Tampa lateral para 120 V	●	●	●											
28	356757963	Tampa lateral para 220 V	●	●	●											
29	364063451	Parafuso da tampa da correia	●	●	●											
30	357356000	Tampa inferior	●	●	●											
31	356178000	Suporte da tampa superior (direito)	●	●	●											
32	113455001	Parafuso do suporte da tampa	●	●	●											

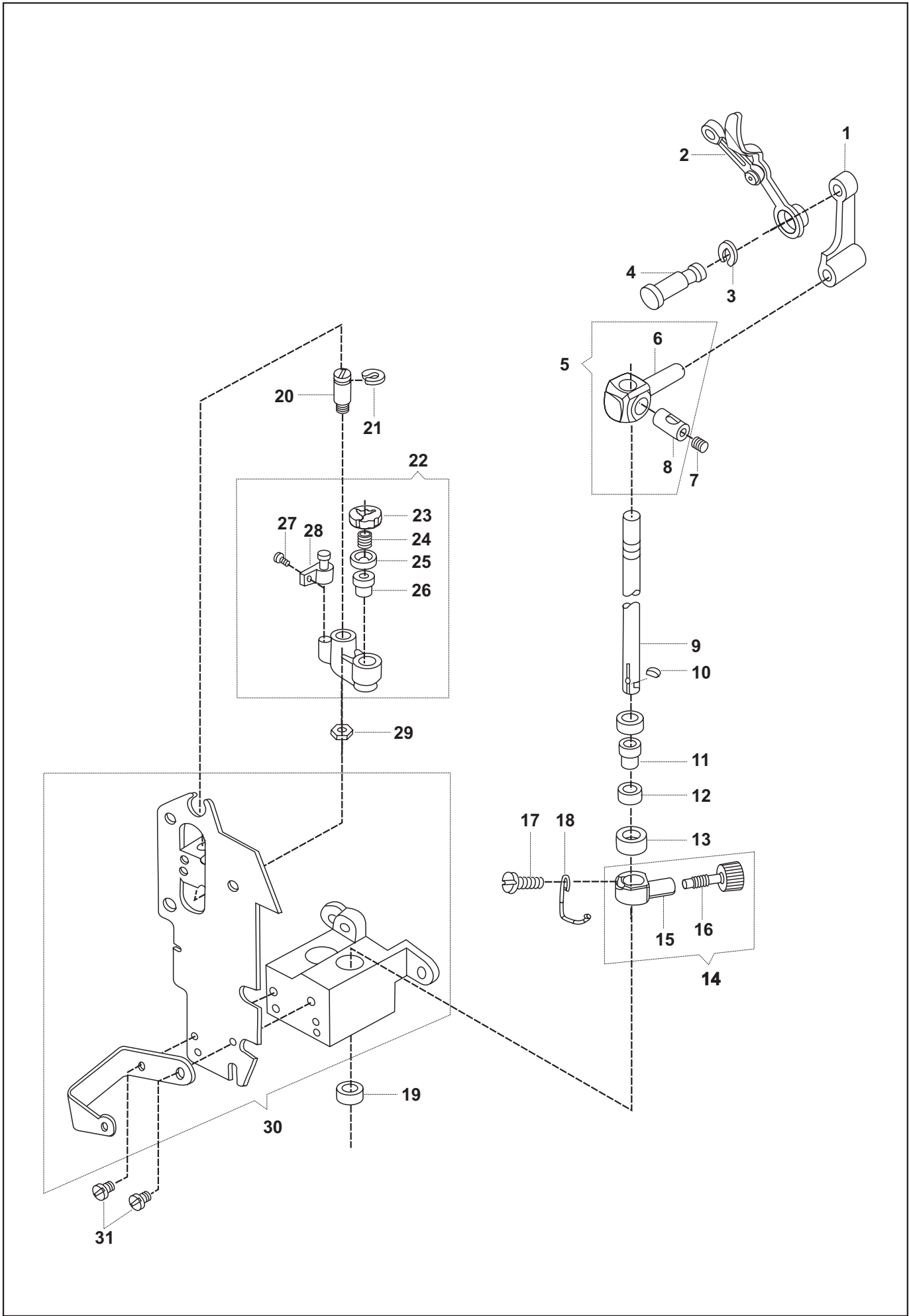


REF. NO DESENHO	N° DA PEÇA OU CONJUNTO	DESCRIÇÃO	UTILIZADA NAS MÁQUINAS:																				
			2602	LP402B	2630	4822	4830	4830/99	ZP418B	ML405B	ML418B	9818	9836										
01	356990030	Tampa superior completa																			●		
01	356990048	Tampa superior completa																					●
01	357072003	Tampa superior completa					●																
01	357072038	Tampa superior completa								●													
01	357072002	Tampa superior completa						●															
01	357072061	Tampa superior completa									●												
02	531767452	Enchedor de bobina completo					●	●	●	●											●	●	
03	15287701	Anel de fricção					●	●	●	●											●	●	
04	531766000	Mola					●	●	●	●											●	●	
05	445486000	Anel de retenção					●	●	●	●											●	●	
06	141920455	Parafuso					●	●	●	●											●	●	
07	445924000	Limitador					●	●	●	●											●	●	
08	357325900	Suporte da alça					●	●	●	●											●	●	
09	357329900	Alça da tampa superior					●	●	●	●											●	●	
10	356047000	Conjunto de tensão					●	●	●	●											●	●	
11	141936833	Parafuso do conjunto de tensão					●	●	●	●											●	●	
12	44794000	Retentor do conjunto de tensão					●	●	●	●											●	●	
13	357084451	Guia linha					●	●	●	●											●	●	
14	53640819	Porca do limitador					●	●	●	●											●	●	
15	356116451	Parafuso					●	●	●	●											●	●	
16	446138000	Arruela					●	●	●	●											●	●	
17	113455001	Parafuso da tampa superior					●	●	●	●											●	●	
18	354975451	Parafuso da tampa superior					●	●	●	●											●	●	
19	354895453	Parafuso da tampa superior					●	●	●	●											●	●	
20	354826451	Parafuso da tampa superior					●	●	●	●											●	●	
21	356986451	Tampa frontal completa																			●	●	
21	356806453	Tampa frontal sem janela								●	●												
21	356987451	Tampa frontal sem janela																			●		
21	356806452	Tampa frontal sem janela					●	●															
21	356987456	Tampa frontal sem janela																				●	
22	354133453	Parafuso da tampa frontal					●	●	●	●											●	●	
23	357008451	Capa da tampa frontal																			●		
23	357008452	Capa da tampa frontal																				●	

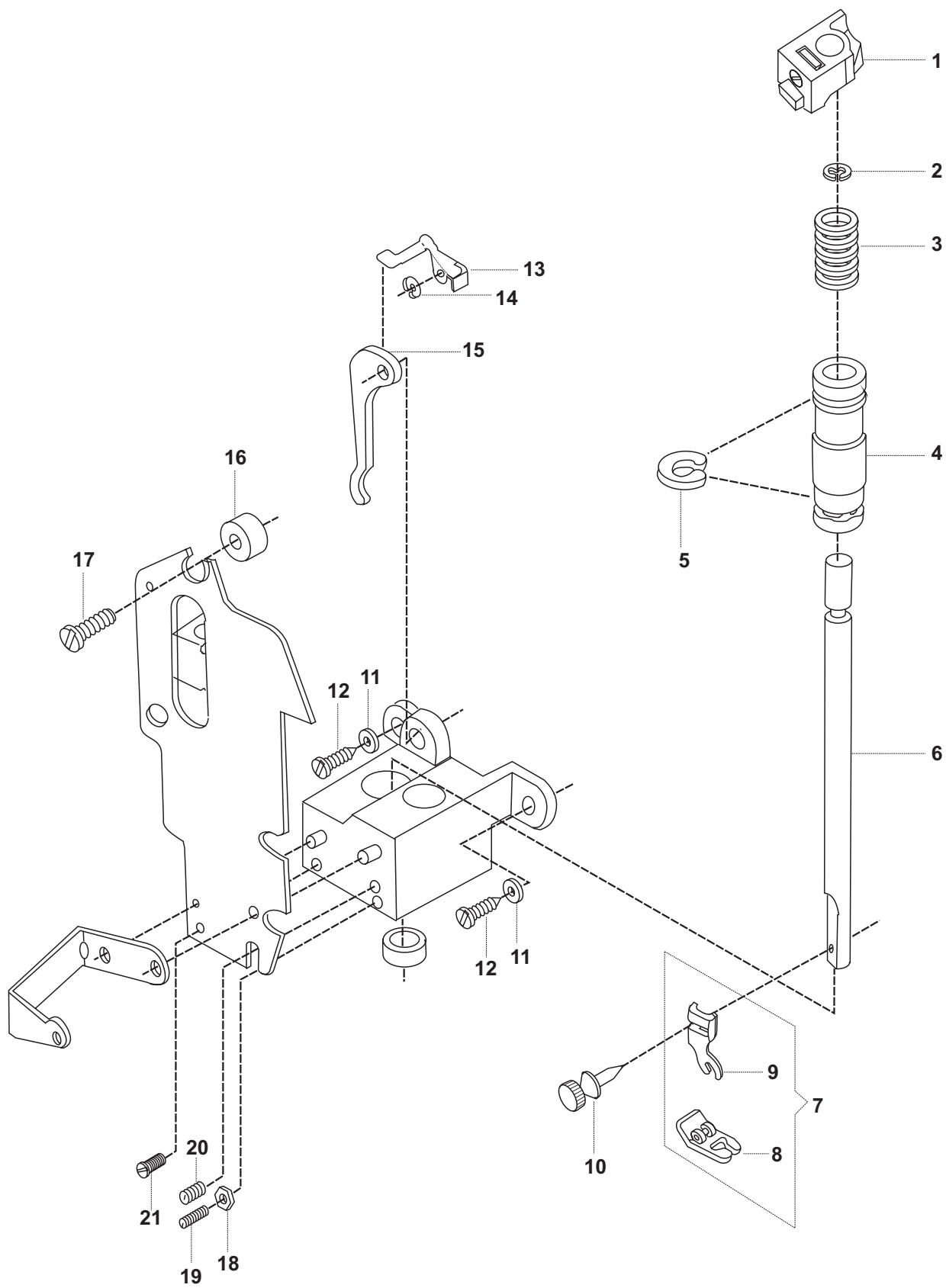
REF. NO DESENHO	N° DA PEÇA OU CONJUNTO	DESCRIÇÃO	UTILIZADA NAS MÁQUINAS:											
			2602	LP402B	2630	4822	4830	4830/99	ZP418B	ML405B	ML418B	9818	9836	
23	356843454	Capa da tampa frontal				●	●							
23	356843460	Capa da tampa frontal						●						
23	356843463	Capa da tampa frontal							●					
24	446493453	Tampa tubular da base				●	●	●	●			●	●	
25	354895453	Parafuso da base				●	●	●	●			●	●	
26	364063451	Parafuso da tampa lateral				●	●	●	●			●	●	
27	356989451	Extensão da base				●	●	●	●			●	●	
28	357002000	Mola da extensão da base				●	●	●	●			●	●	
29	446417000	Anel de retenção				●	●	●	●			●	●	
30	356929451	Tampa inferior				●	●	●	●			●	●	
31	353559451	Plugs de borracha para apoio da máquina				●	●	●	●			●	●	
32	514608000	Porca da tampa inferior				●	●	●	●			●	●	



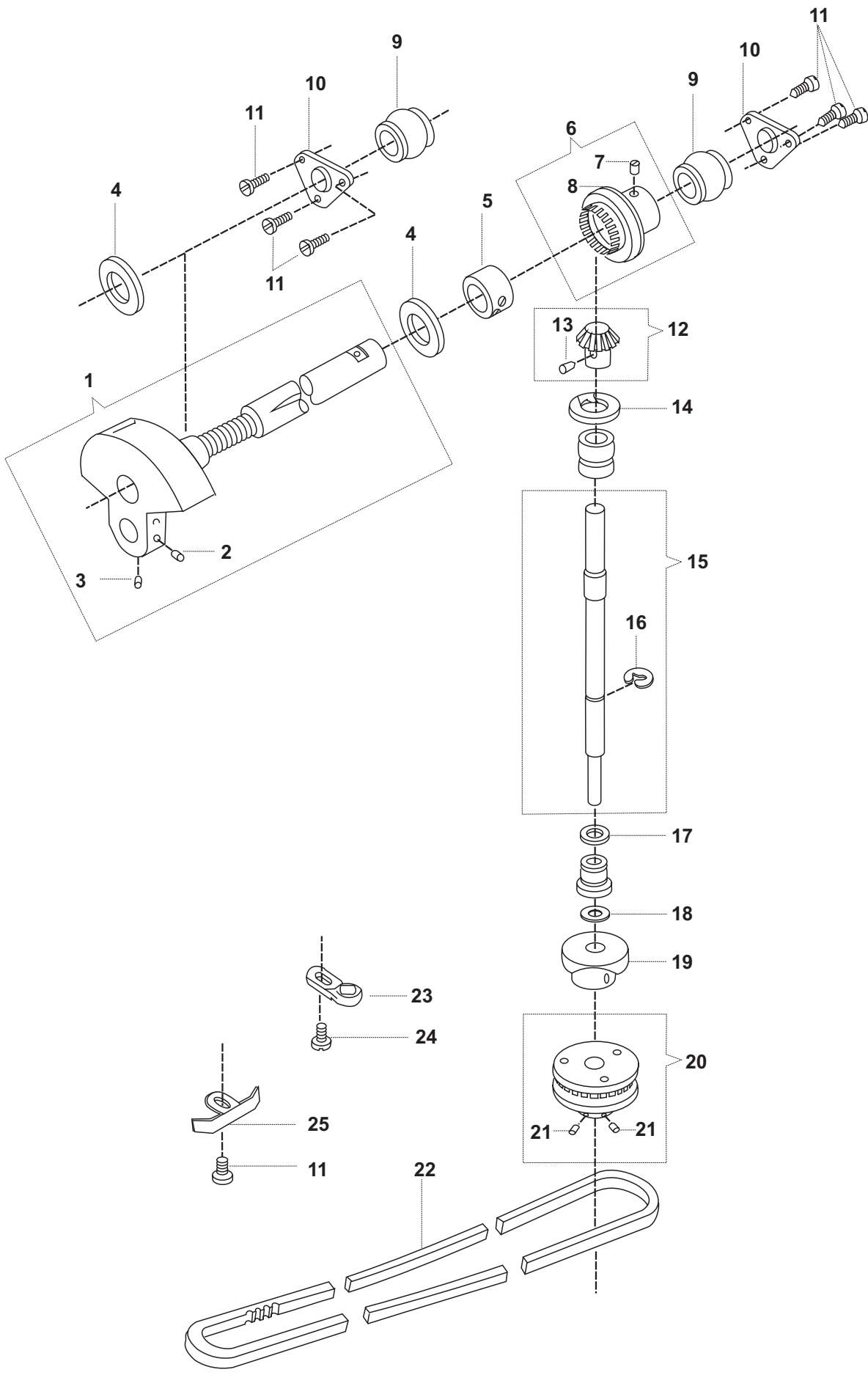
REF. NO DESENHO	Nº DA PEÇA OU CONJUNTO	DESCRIÇÃO	UTILIZADA NAS MÁQUINAS:											
			2602	LP402B	2630	4822	4830	4830/99	ZP418B	ML405B	ML418B	9818	9836	
01	357732002	Tampa traseira completa - 110V									●	●		
02	357732003	Tampa traseira completa - 220V									●	●		
03	357733002	Tampa traseira com gravação									●	●		
04	357704900	Pino do porta-carretel									●	●		
05	446138000	Arruela									●	●		
06	356116451	Parafuso									●	●		
07	357705900	Guia fio									●	●		
08	357718900	Stop do enchedor de bobina									●	●		
09	113375452	Parafuso do stop									●	●		
10	357729033	Tampa frontal completa										●		
11	357729032	Tampa frontal completa									●			
12	356047000	Conjunto da tensão									●	●		
13	141936833	Parafuso regulador									●	●		
14	44794000	Retentor do parafuso regulador									●	●		
15	356127000	Anel de compressão									●	●		
16	357734008	Dial gravado do mecanismo de tensão										●		
17	357734007	Dial gravado do mecanismo de tensão									●			
18	357701451	Extensão completa da base									●	●		
19	357701900	Extensão da base									●	●		
20	357702900	Alojamento de acessórios									●	●		
21	357735002	Tampa frontal									●			
21	357735003	Tampa frontal										●		
22	354133453	Parafuso da tampa frontal									●	●		
23	357782900BUY	Tampa moldada inferior da base									●	●		
24	113455001	Parafusos da tampa da base									●	●		
25	514608000	Porca da tampa inferior									●	●		
26	353559451	Plugs de borracha de apoio da máquina									●	●		



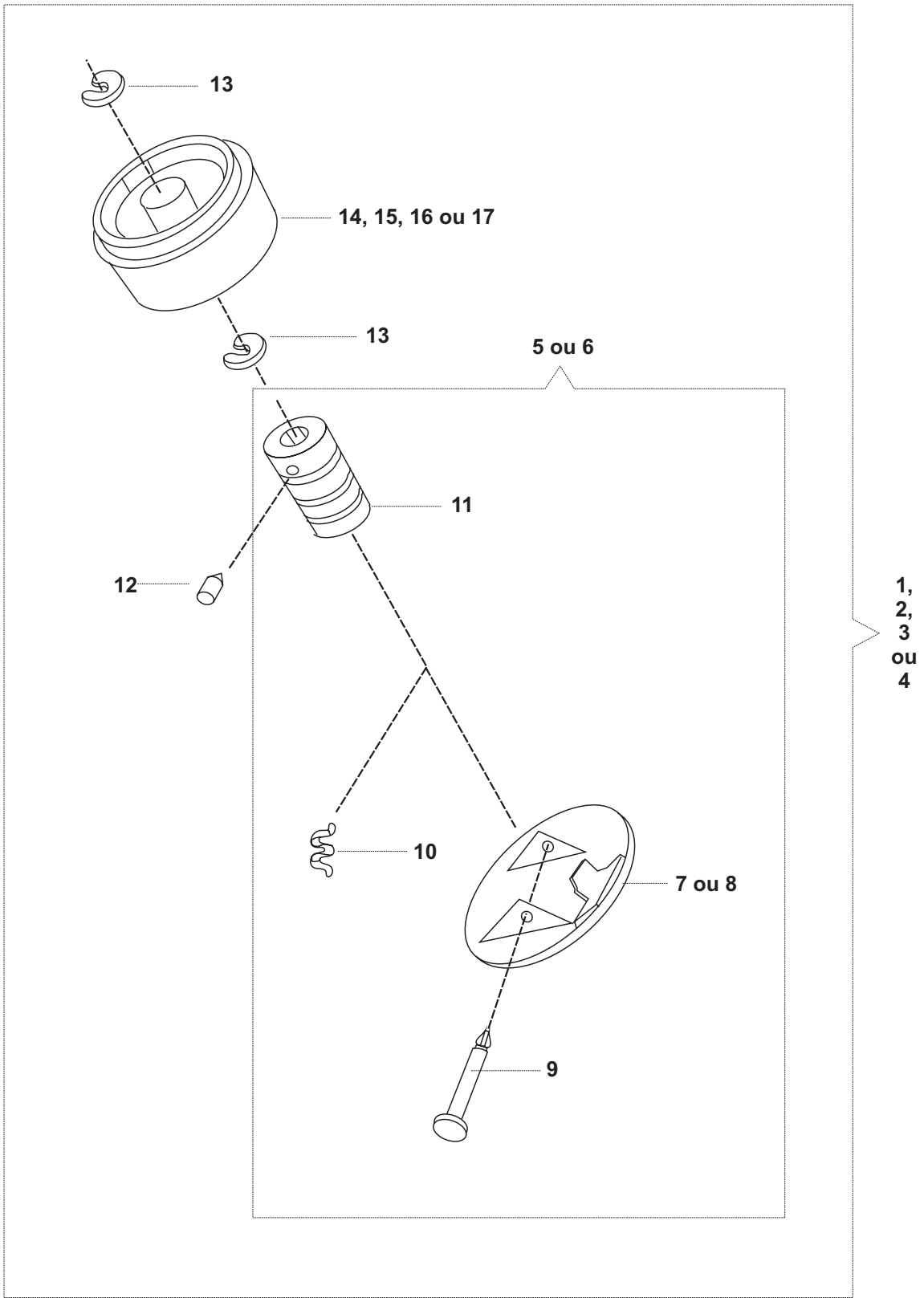
REF. NO DESENHO	Nº DA PEÇA OU CONJUNTO	DESCRIÇÃO	UTILIZADA NAS MÁQUINAS:											
			2602	LP402B	2630	4822	4830	4830/99	ZP418B	ML405B	ML418B	9818	9836	
01	446357000	Biela da barra de agulha	●	●	●	●	●	●	●	●	●	●	●	●
02	445672940	Conjunto completo do estica-fio	●	●	●	●	●	●	●	●	●	●	●	●
03	445486000	Anel de retenção	●	●	●	●	●	●	●	●	●	●	●	●
04	357788000	Pino de ligação estica-fio / biela	●	●	●	●	●	●	●	●	●	●	●	●
05	357621000	Cj. de articulação - barra de agulha	●	●	●	●	●	●	●	●	●	●	●	●
06	353549000	Suporte da ligação biela/barra de agulha	●	●	●	●	●	●	●	●	●	●	●	●
07	141916833	Parafuso da barra de agulha	●	●	●	●	●	●	●	●	●	●	●	●
08	37931000	Pino de articulação	●	●	●	●	●	●	●	●	●	●	●	●
09	445793000	Barra da agulha	●	●	●	●	●	●	●	●	●	●	●	●
10	37943000	Chaveta	●	●	●	●	●	●	●	●	●	●	●	●
11	446355001	Bucha esférica	●	●	●	●	●	●	●	●	●	●	●	●
12	507379000	Assento	●	●	●	●	●	●	●	●	●	●	●	●
13	446361001	Colar de regulagem	●	●	●	●	●	●	●	●	●	●	●	●
14	357430001	Prendedor da agulha	●	●	●	●	●	●	●	●	●	●	●	●
15	357429001	Prendedor da agulha	●	●	●	●	●	●	●	●	●	●	●	●
16	355248451	Parafuso prendedor da agulha	●	●	●	●	●	●	●	●	●	●	●	●
17	141920455	Parafuso do prendedor e guia linha	●	●	●	●	●	●	●	●	●	●	●	●
18	357421001	Guia linha do prendedor	●	●	●	●	●	●	●	●	●	●	●	●
19	44450000	Assento da bucha esférica inferior	●	●	●	●	●	●	●	●	●	●	●	●
20	446359000	Pino de articulação do suporte vibratório	●	●	●	●	●	●	●	●	●	●	●	●
21	445721000	Anel de retenção	●	●	●	●	●	●	●	●	●	●	●	●
22	353520001	Suporte vibratório completo	●	●	●	●	●	●	●	●	●	●	●	●
23	353522001	Retentor da bucha esférica superior	●	●	●	●	●	●	●	●	●	●	●	●
24	357616000	Mola da bucha esférica superior	●	●	●	●	●	●	●	●	●	●	●	●
25	357615000	Soquete da bucha esférica superior	●	●	●	●	●	●	●	●	●	●	●	●
26	446355001	Bucha esférica superior	●	●	●	●	●	●	●	●	●	●	●	●
27	446190000	Braço acionador do suporte vibratório	●	●	●	●	●	●	●	●	●	●	●	●
28	354826451	Parafuso do braço	●	●	●	●	●	●	●	●	●	●	●	●
29	357093451	Porca do pino de articulação	●	●	●	●	●	●	●	●	●	●	●	●
30	357360000	Conjunto da placa de suporte	●	●	●	●	●	●	●	●	●	●	●	●
31	113480451	Parafusos da placa de suporte vibratório	●	●	●	●	●	●	●	●	●	●	●	●



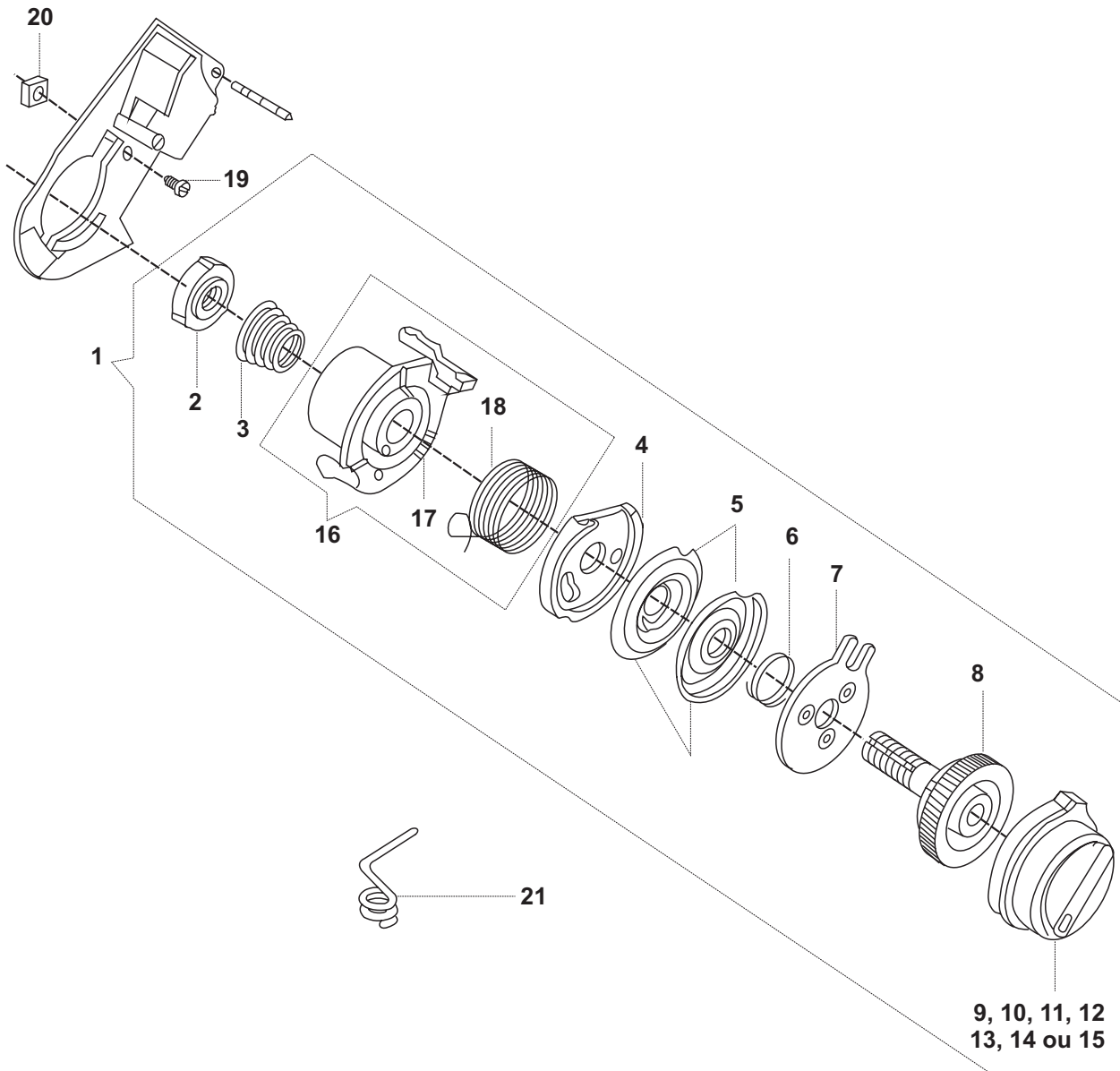
REF. NO DESENHO	Nº DA PEÇA OU CONJUNTO	DESCRIÇÃO	UTILIZADA NAS MÁQUINAS:											
			2602	LP402B	2630	4822	4830	4830/99	ZP418B	ML405B	ML418B	9818	9836	
01	357363000	Suporte da barra do calcador montado	●	●	●	●	●	●	●	●	●	●	●	●
02	353215000	Anel de retenção	●	●	●	●	●	●	●	●	●	●	●	●
03	357362000	Mola da barra do calcador	●	●	●	●	●	●	●	●	●	●	●	●
04	445947002	Bucha da barra do calcador	●	●	●	●	●	●	●	●	●	●	●	●
05	357604000	Anel de retenção	●	●	●	●	●	●	●	●	●	●	●	●
06	357602000	Barra do calcador	●	●	●	●	●	●	●	●	●	●	●	●
07	446372000	Pé calcador completo p/ zigue-zague	●	●	●	●	●	●	●	●	●	●	●	●
08	446371000	Pé calcador para zigue-zague	●	●	●	●	●	●	●	●	●	●	●	●
09	155964000	Haste do calcador	●	●	●	●	●	●	●	●	●	●	●	●
10	354135452	Parafuso recartilhado do calcador	●	●	●	●	●	●	●	●	●	●	●	●
11	353375451	Arruela da placa do suporte vibratório	●	●	●	●	●	●	●	●	●	●	●	●
12	113434451	Parafuso da placa do suporte vibratório	●	●	●	●	●	●	●	●	●	●	●	●
13	445925000	Alavanca de alívio da tensão	●	●	●	●	●	●	●	●	●	●	●	●
14	445486000	Anel de retenção	●	●	●	●	●	●	●	●	●	●	●	●
15	356170451	Levantador da barra do calcador	●	●	●	●	●	●	●	●	●	●	●	●
16	531627000	Bucha da placa do suporte vibratório	●	●	●	●	●	●	●	●	●	●	●	●
17	113455009	Parafuso do suporte da barra do calcador	●	●	●	●	●	●	●	●	●	●	●	●
18	54591451	Porca do parafuso limitador de curso	●	●	●	●	●	●	●	●	●	●	●	●
19	354993451	Parafuso limitador de curso	●	●	●	●	●	●	●	●	●	●	●	●
20	141938833	Parafuso da bucha da barra do calcador	●	●	●	●	●	●	●	●	●	●	●	●
21	354906451	Parafuso prendedor da barra da agulha	●	●	●	●	●	●	●	●	●	●	●	●



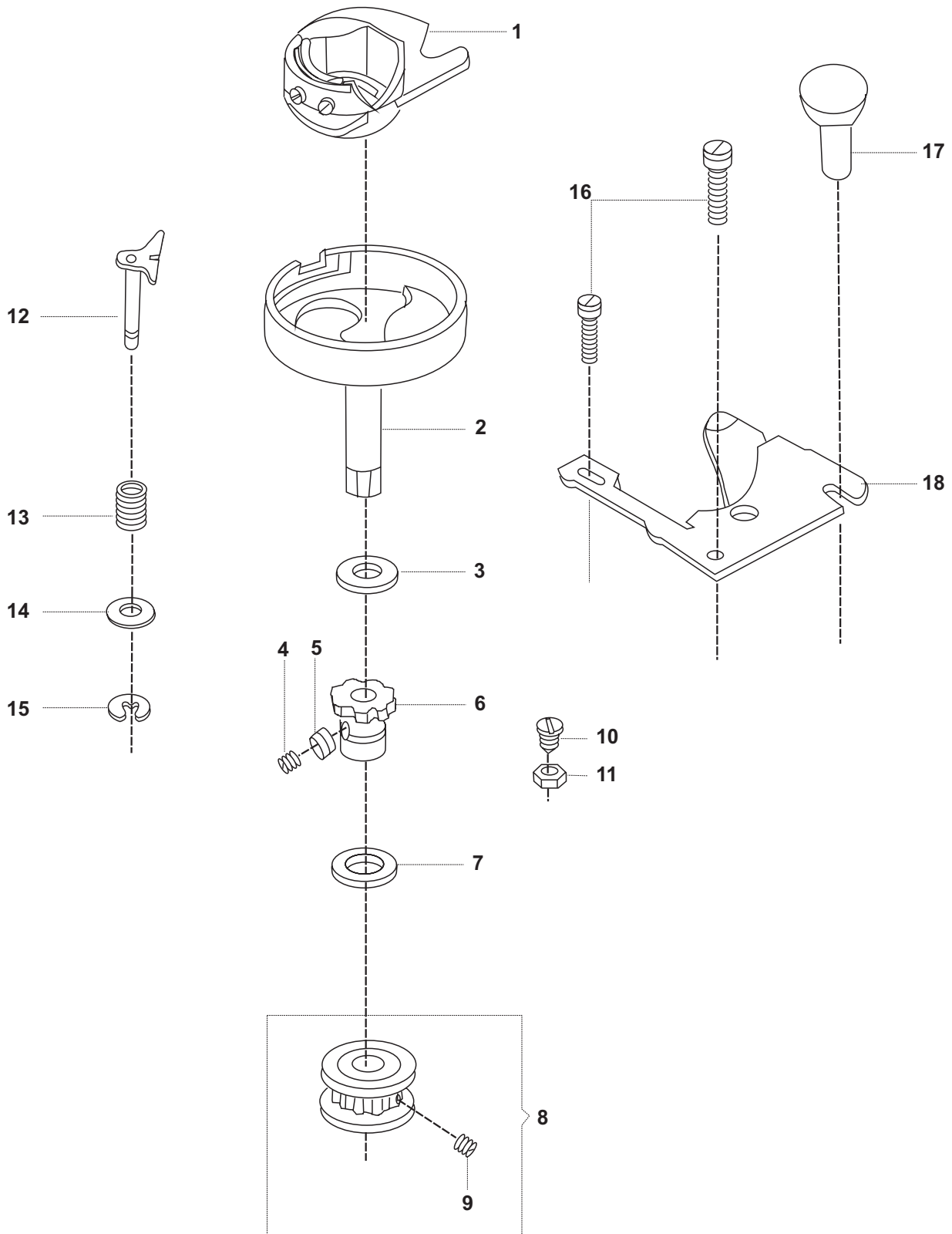
REF. NO DESENHO	Nº DA PEÇA OU CONJUNTO	DESCRIÇÃO	UTILIZADA NAS MÁQUINAS:												
			2602	LP402B	2630	4822	4830	4830/99	ZP418B	ML405B	ML418B	9818	9836		
01	531684000	Eixo horizontal completo	●	●	●	●	●	●	●	●	●	●	●	●	●
02	354105833	Parafuso do eixo	●	●	●	●	●	●	●	●	●	●	●	●	●
03	141916833	Parafuso do eixo	●	●	●	●	●	●	●	●	●	●	●	●	●
04	319764000	Arruela de encosto	●	●	●	●	●	●	●	●	●	●	●	●	●
05	353580000	Colar com parafuso	●	●	●	●	●	●	●	●	●	●	●	●	●
06	353272000	Engrenagem horizontal	●	●	●	●	●	●	●	●	●	●	●	●	●
07	354813451	Parafuso	●	●	●	●	●	●	●	●	●	●	●	●	●
08	353413000	Arruela de encosto	●	●	●	●	●	●	●	●	●	●	●	●	●
09	446384000	Bucha esférica	●	●	●	●	●	●	●	●	●	●	●	●	●
10	446385000	Suporte da bucha esférica	●	●	●	●	●	●	●	●	●	●	●	●	●
11	113455001	Parafusos do suporte	●	●	●	●	●	●	●	●	●	●	●	●	●
12	353273-002	Engrenagem do eixo vertical com parafuso	●	●	●	●	●	●	●	●	●	●	●	●	●
13	354105833	Parafuso da engrenagem do eixo vertical	●	●	●	●	●	●	●	●	●	●	●	●	●
14	356819000	Arruela de feltro	●	●	●	●	●	●	●	●	●	●	●	●	●
15	179952002	Eixo vertical com anel	●	●	●	●	●	●	●	●	●	●	●	●	●
16	353215000	Anel de retenção	●	●	●	●	●	●	●	●	●	●	●	●	●
17	353394000	Arruela de encosto	●	●	●	●	●	●	●	●	●	●	●	●	●
18	319826000	Arruela de encosto	●	●	●	●	●	●	●	●	●	●	●	●	●
19	446228000	Came levantador dos dentes, completo	●	●	●	●	●	●	●	●	●	●	●	●	●
20	353438001	Polia com parafusos	●	●	●	●	●	●	●	●	●	●	●	●	●
21	354906451	Parafusos da polia	●	●	●	●	●	●	●	●	●	●	●	●	●
22	446237000	Correia de acionamento da lançadeira	●	●	●	●	●	●	●	●	●	●	●	●	●
23	358081001	Suporte de ajuste da tensão	●	●	●	●	●	●	●	●	●	●	●	●	●
24	113453003	Parafuso do suporte	●	●	●	●	●	●	●	●	●	●	●	●	●
25	446376000	Anteparo da correia	●	●	●	●	●	●	●	●	●	●	●	●	●



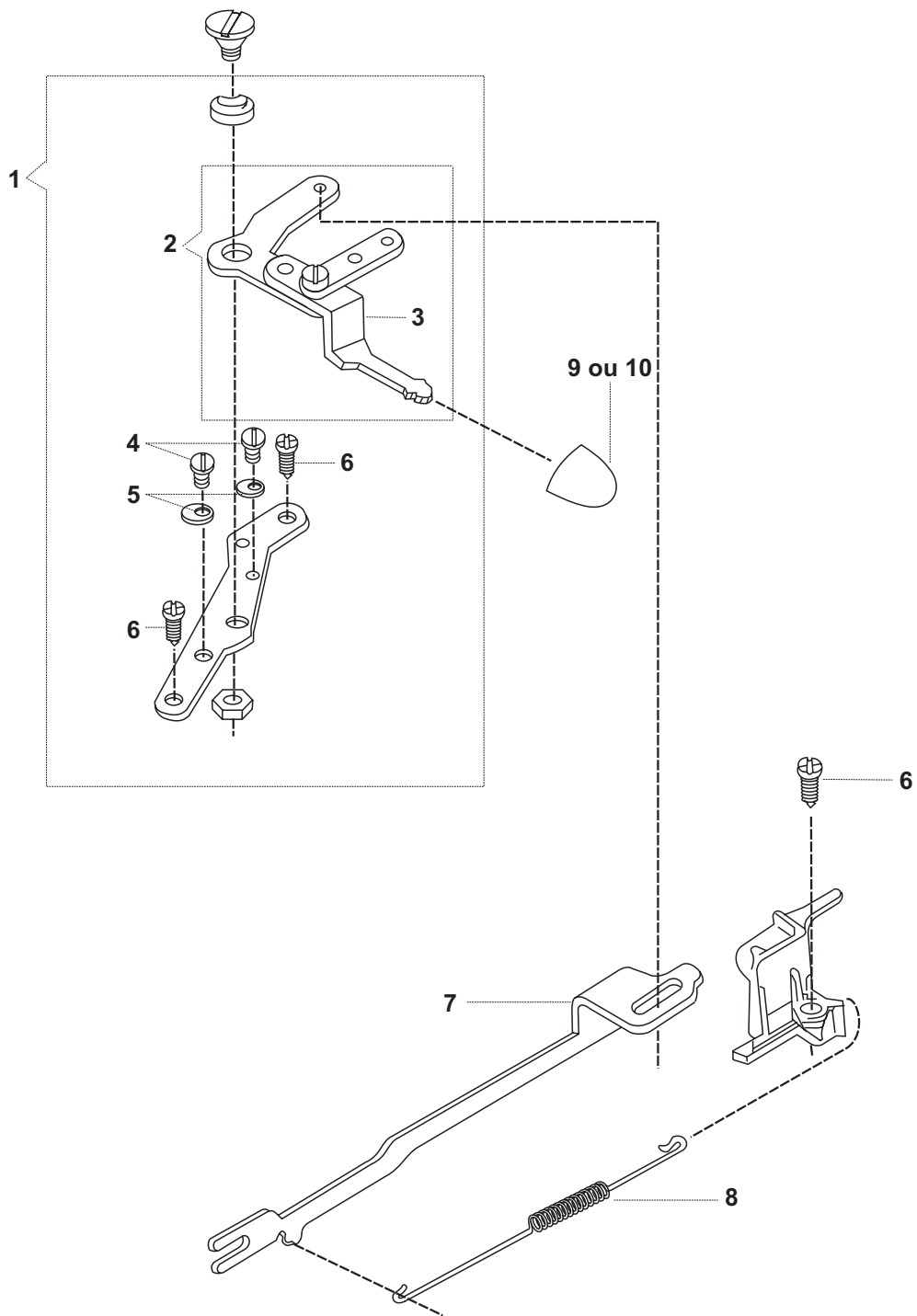
REF. NO DESENHO	Nº DA PEÇA OU CONJUNTO	DESCRIÇÃO	UTILIZADA NAS MÁQUINAS:												
			2602	LP402B	2630	4822	4830	4830/99	ZP418B	ML405B	ML418B	9818	9836		
01	357737003	Volante completo										●			
01	357737004	Volante completo											●		
02	357009451	Volante completo				●	●	●						●	●
03	357395451	Volante completo	●	●	●										
04	357772451	Volante completo								●					
05	357744003	Mecanismo de engate / desengate										●			
05	357744004	Mecanismo de engate / desengate											●		
06	357368452	Mecanismo de engate / desengate	●	●	●	●	●	●	●	●				●	●
07	357708903	Tampa do mecanismo										●			
07	357708904	Tampa do mecanismo											●		
08	357367901	Tampa do mecanismo	●	●	●	●	●	●	●	●				●	●
09	357364000	Pino de articulação	●	●	●	●	●	●	●	●	●	●	●	●	●
10	357365000	Mola	●	●	●	●	●	●	●	●	●	●	●	●	●
11	357359000	Bucha	●	●	●	●	●	●	●	●	●	●	●	●	●
12	354813451	Parafuso de fixação da bucha	●	●	●	●	●	●	●	●	●	●	●	●	●
13	446387000	Anel de retenção	●	●	●	●	●	●	●	●	●	●	●	●	●
14	357709902	Volante moldado										●			
14	357709903	Volante moldado											●		
15	356958451	Volante moldado				●	●	●						●	●
16	357396451	Volante moldado	●	●	●										
17	357743451	Volante moldado								●					



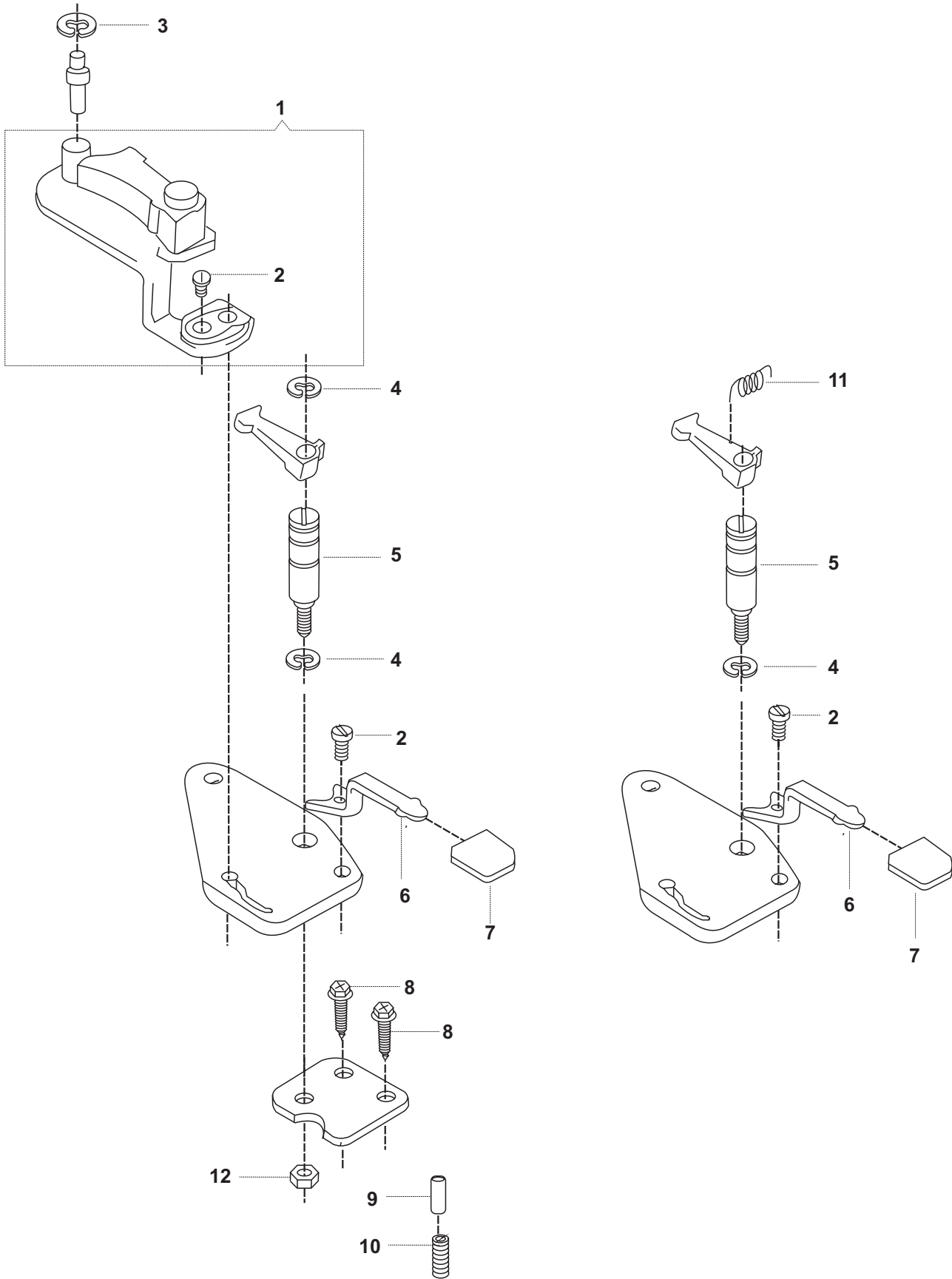
REF. NO DESENHO	Nº DA PEÇA OU CONJUNTO	DESCRIÇÃO	UTILIZADA NAS MÁQUINAS:													
			2602	LP402B	2630	4822	4830	4830/99	ZP418B	ML405B	ML418B	9818	9836			
01	358098457	Conjunto do mecanismo de tensão											●	●		
01	356040452	Conjunto do mecanismo de tensão	●			●	●								●	
01	356088479	Conjunto do mecanismo de tensão			●				●	●						●
01	356088481	Conjunto do mecanismo de tensão		●												
02	356095000	Porca do pino roscado	●	●	●	●	●	●	●	●	●	●	●	●	●	●
03	356096000	Mola cônica	●	●	●	●	●	●	●	●	●	●	●	●	●	●
04	356091000	Protetor da linha	●	●	●	●	●	●	●	●	●	●	●	●	●	●
05	356094000	Discos de tensão	●	●	●	●	●	●	●	●	●	●	●	●	●	●
06	358123900	Mola dos discos	●	●	●	●	●	●	●	●	●	●	●	●	●	●
07	358124000	Placa de pressão dos discos	●	●	●	●	●	●	●	●	●	●	●	●	●	●
08	356092451	Pino roscado	●	●	●	●	●	●	●	●	●	●	●	●	●	●
09	357734007	Dial indicador da tensão										●				
10	357734008	Dial indicador da tensão											●			
11	356090457	Dial indicador da tensão				●	●								●	
12	356090469	Dial indicador da tensão	●													
13	356090475	Dial indicador da tensão			●				●							●
14	356090479	Dial indicador da tensão								●						
15	356090481	Dial indicador da tensão		●												
16	356245000	Sub-conjunto do suporte	●	●	●	●	●	●	●	●	●	●	●	●	●	●
17	356089000	Suporte	●	●	●	●	●	●	●	●	●	●	●	●	●	●
18	356097000	Mola do tensor	●	●	●	●	●	●	●	●	●	●	●	●	●	●
19	141808457	Parafuso da capa	●	●	●	●	●	●	●	●	●	●	●	●	●	●
20	514698451	Porca de fixação	●	●	●	●	●	●	●	●	●	●	●	●	●	●
21	357519000	Guia fio inferior	●	●	●	●	●	●	●	●	●	●	●	●	●	●



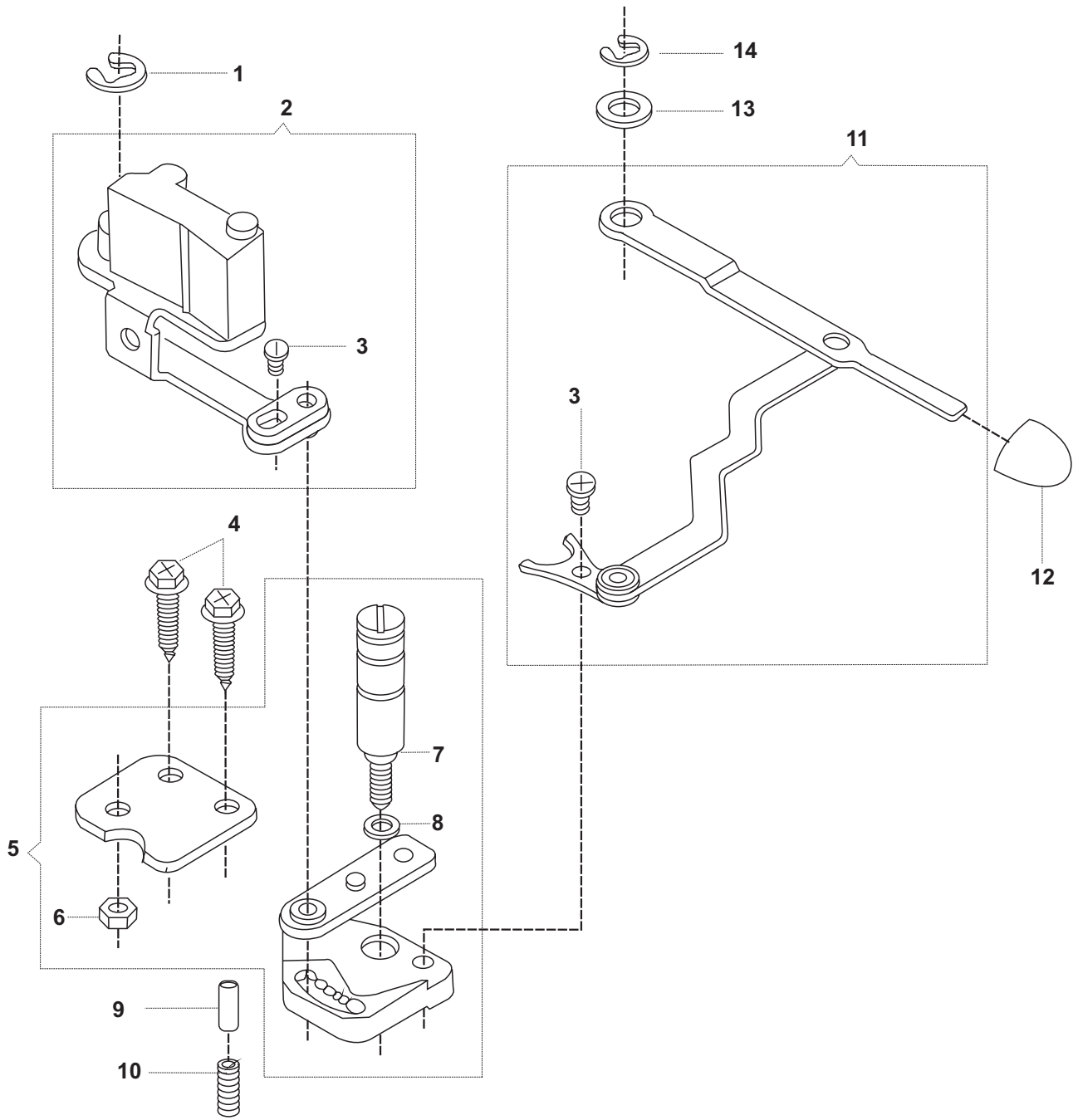
REF. NO DESENHO	Nº DA PEÇA OU CONJUNTO	DESCRIÇÃO	UTILIZADA NAS MÁQUINAS:										
			2602	LP402B	2630	4822	4830	4830/99	ZP418B	ML405B	ML418B	9818	9836
01	421325000	Caixa da bobina completa	●	●	●	●	●	●	●	●	●	●	●
02	353366000	Lançadeira completa	●	●	●	●	●	●	●	●	●	●	●
03	353453000	Arruela de encosto	●	●	●	●	●	●	●	●	●	●	●
04	141938833	Parafuso da bucha da lançadeira	●	●	●	●	●	●	●	●	●	●	●
05	353367451	Porca da bucha da lançadeira	●	●	●	●	●	●	●	●	●	●	●
06	353410900	Bucha da lançadeira	●	●	●	●	●	●	●	●	●	●	●
07	382861906	Arruela de encosto	●	●	●	●	●	●	●	●	●	●	●
08	446235000	Polia da lançadeira completa	●	●	●	●	●	●	●	●	●	●	●
09	141803451	Parafuso de fixação da polia	●	●	●	●	●	●	●	●	●	●	●
10	141844451	Parafuso regulador da altura	●	●	●	●	●	●	●	●	●	●	●
11	618638005	Porca do regulador da altura	●	●	●	●	●	●	●	●	●	●	●
12	358021000	Retentor da caixa da bobina	●	●	●	●	●	●	●	●	●	●	●
13	358018900	Mola do retentor	●	●	●	●	●	●	●	●	●	●	●
14	445808000	Arruela do retentor	●	●	●	●	●	●	●	●	●	●	●
15	446417001	Anel do retentor	●	●	●	●	●	●	●	●	●	●	●
16	354917451	Parafuso da chapa de posicionamento	●	●	●	●	●	●	●	●	●	●	●
17	357349451	Pino da chapa de posicionamento	●	●	●	●	●	●	●	●	●	●	●
18	44873001	Chapa posicionadora da caixa de bobina	●	●	●	●	●	●	●	●	●	●	●



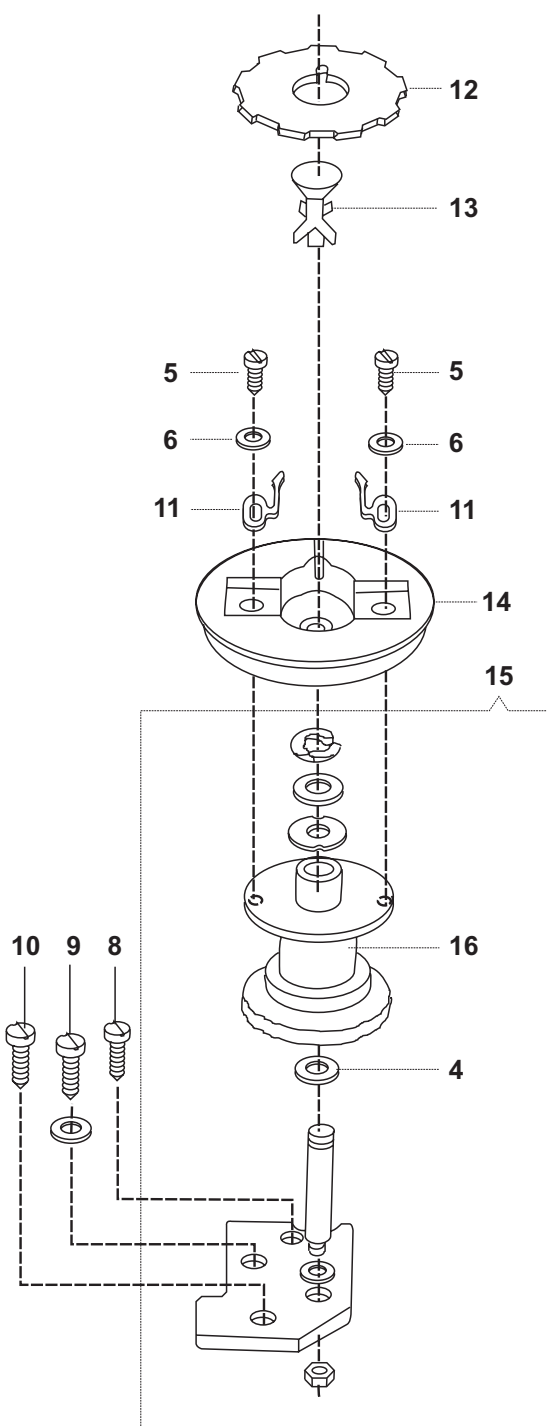
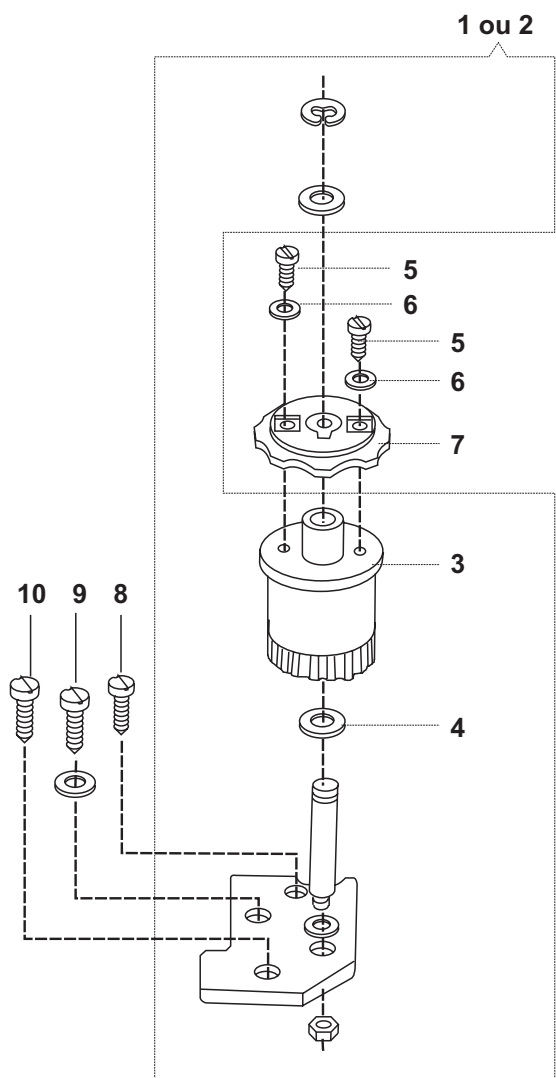
REF. NO DESENHO	Nº DA PEÇA OU CONJUNTO	DESCRIÇÃO	UTILIZADA NAS MÁQUINAS:											
			2602	LP402B	2630	4822	4830	4830/99	ZP418B	ML405B	ML418B	9818	9836	
01	179893000	Alavanca completa	●	●	●	●	●	●	●	●	●	●	●	●
02	446342000	Alavanca sem suporte	●	●	●	●	●	●	●	●	●	●	●	●
03	446394000	Alavanca	●	●	●	●	●	●	●	●	●	●	●	●
04	141913451	Parafuso do limitador de curso	●	●	●	●	●	●	●	●	●	●	●	●
05	446904000	Limitador do curso da alavanca	●	●	●	●	●	●	●	●	●	●	●	●
06	113455001	Parafuso do suporte da alavanca	●	●	●	●	●	●	●	●	●	●	●	●
07	37933002	Braço do suporte vibratório	●	●	●	●	●	●	●	●	●	●	●	●
08	37942000	Mola do braço acionador	●	●	●	●	●	●	●	●	●	●	●	●
09	357699900	Botão da alavanca								●	●			
10	356961451	Botão da alavanca	●	●	●	●	●	●	●				●	●



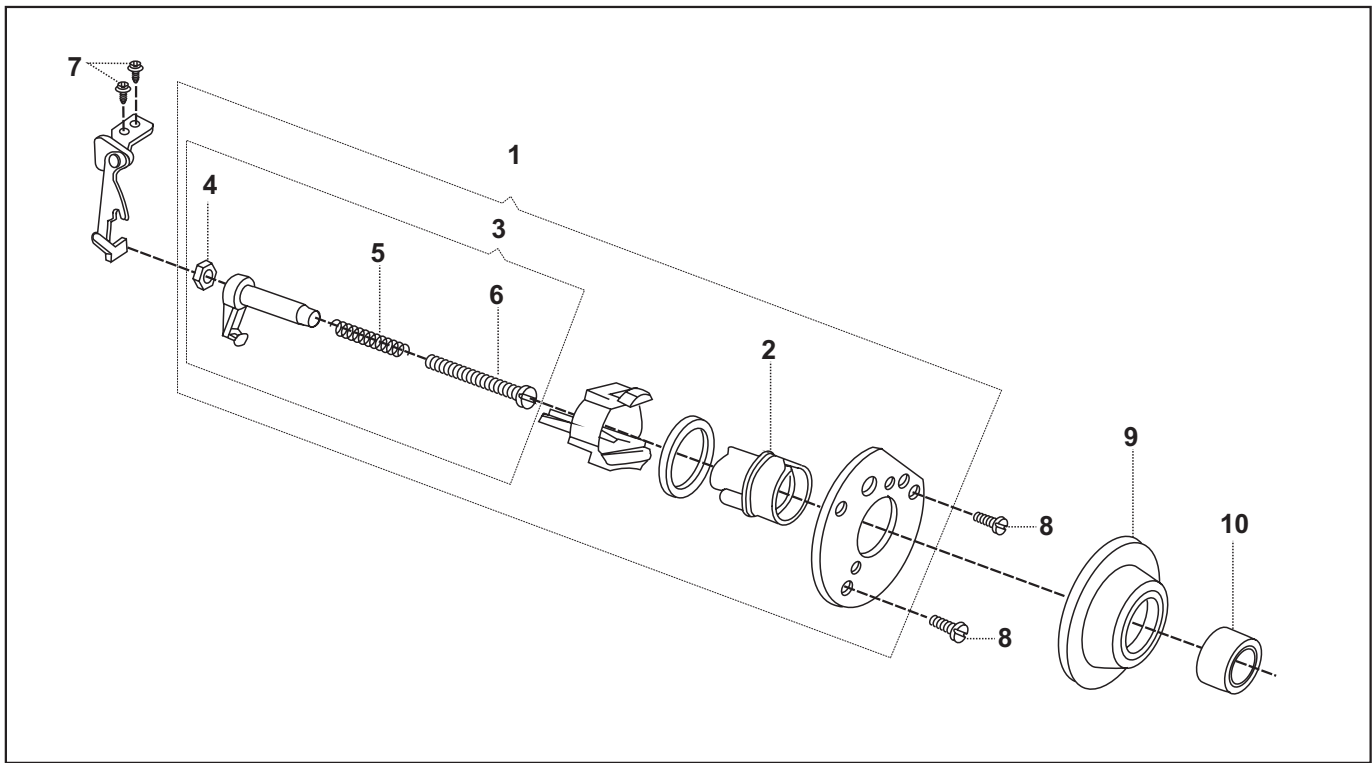
REF. NO DESENHO	Nº DA PEÇA OU CONJUNTO	DESCRIÇÃO	UTILIZADA NAS MÁQUINAS:												
			2602	LP402B	2630	4822	4830	4830/99	ZP418B	ML405B	ML418B	9818	9836		
01	356636000	Conj. da alavanca do bloco curvo	●	●	●	●	●	●	●	●				●	●
02	141913451	Parafuso da alavanca	●	●	●	●	●	●	●	●				●	●
03	445721000	Anel de retenção	●	●	●	●	●	●	●	●				●	●
04	44371000	Anel de retenção	●	●	●	●	●	●	●	●				●	●
05	446023000	Pino do seguidor de disco	●	●	●	●	●	●	●	●				●	●
06	446397000	Alavanca das três posições	●	●	●	●	●	●	●	●				●	●
07	356961451	Botão da alavanca	●	●	●	●	●	●	●	●				●	●
08	113455001	Parafuso	●	●	●	●	●	●	●	●				●	●
09	356228000	Pino do suporte posicionador	●	●	●	●	●	●	●	●				●	●
10	444800000	Mola do pino do suporte	●	●	●	●	●	●	●	●				●	●
11	356904000	Mola do seguidor de disco	●	●	●										
12	54591451	Porca do pino do seguidor				●	●	●	●	●				●	●



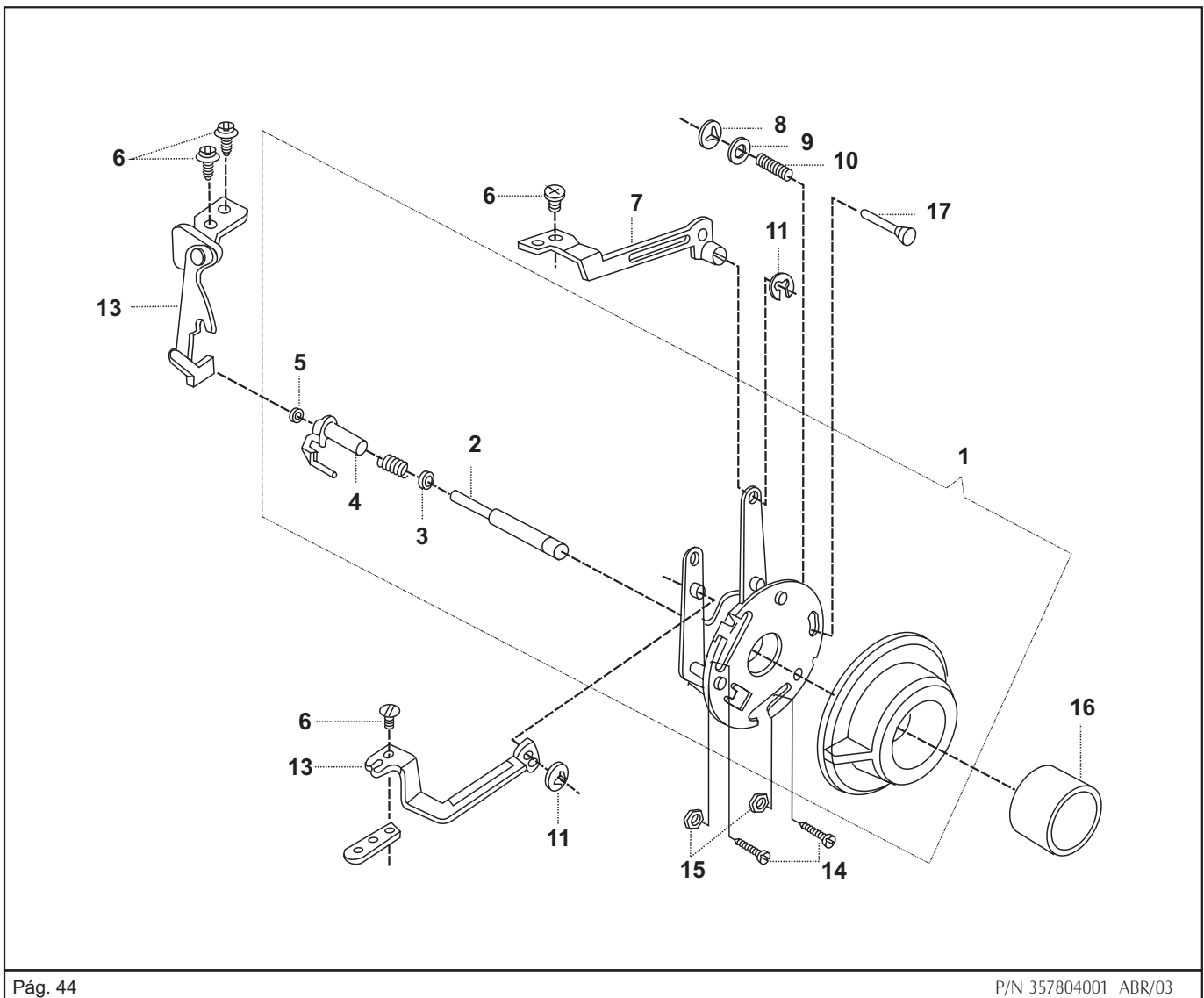
REF. NO DESENHO	Nº DA PEÇA OU CONJUNTO	DESCRIÇÃO	UTILIZADA NAS MÁQUINAS:										
			2602	LP402B	2630	4822	4830	4830/99	ZP418B	ML405B	ML418B	9818	9836
01	445721000	Anel de retenção								●	●		
02	356735001	Alavanca do bloco curvo, completa								●	●		
03	141913451	Parafuso da alavanca								●	●		
04	113455001	Parafuso da placa do suporte posicionador								●	●		
05	356838000	Seletor da posição da agulha								●	●		
06	54591451	Porca do pino guia do seguidor do disco								●	●		
07	357089000	Pino guia do seguidor do disco								●	●		
08	353585000	Colar do eixo seguidor do disco								●	●		
09	356228000	Pino do suporte posicionador da alavanca								●	●		
10	444800000	Mola do pino								●	●		
11	356744000	Alavanca seletora completa								●	●		
12	357699900	Botão da alavanca								●	●		
13	49204000	Arruela de pressão								●	●		
14	445486000	Anel de retenção								●	●		



REF. NO DESENHO	Nº DA PEÇA OU CONJUNTO	DESCRIÇÃO	UTILIZADA NAS MÁQUINAS:											
			2602	LP402B	2630	4822	4830	4830/99	ZP418B	ML405B	ML418B	9818	9836	
01	446421930	Conjunto da engrenagem do disco	●											
02	357640930	Conjunto da engrenagem do disco		●										
03	179958000	Engrenagem do disco	●											
04	353424000	Arruela	●	●	●									
05	141920451	Parafuso			●									
06	446138000	Arruela			●									
07	445762000BUY	Pilha de discos	●	●										
08	113455001	Parafuso da placa	●	●	●									
09	113435451	Parafuso da placa	●	●	●									
10	353375451	Arruela	●	●	●									
11	444908000	Mola do disco			●									
12	276301000INJ	Disco nº 1			●									
13	449906000	Extrator do disco			●									
14	446176000	Espaçador do posicionador			●									
15	356763930	Conjunto da engrenagem do disco			●									
16	444911000	Engrenagem do disco			●									



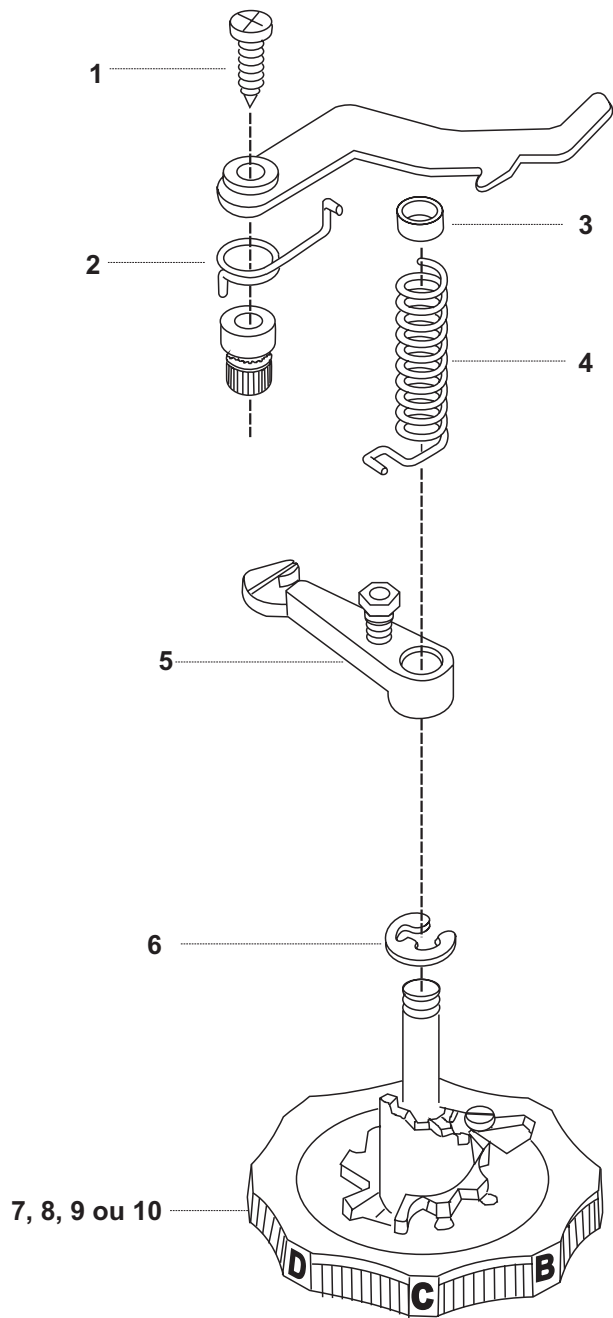
MECANISMO DO CASEADOR AUTOMÁTICO - Somente para as máquinas 2616 e 2630



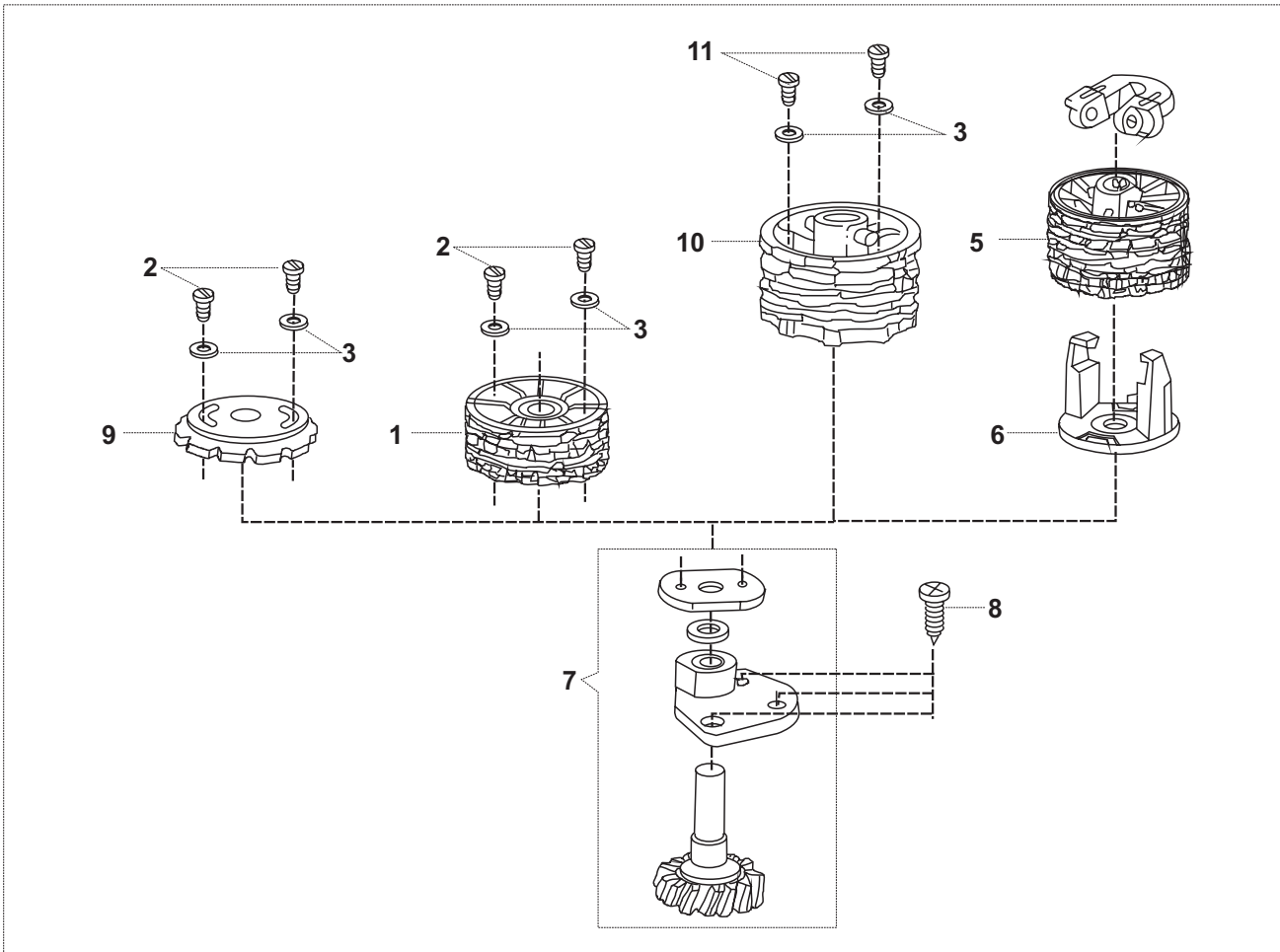
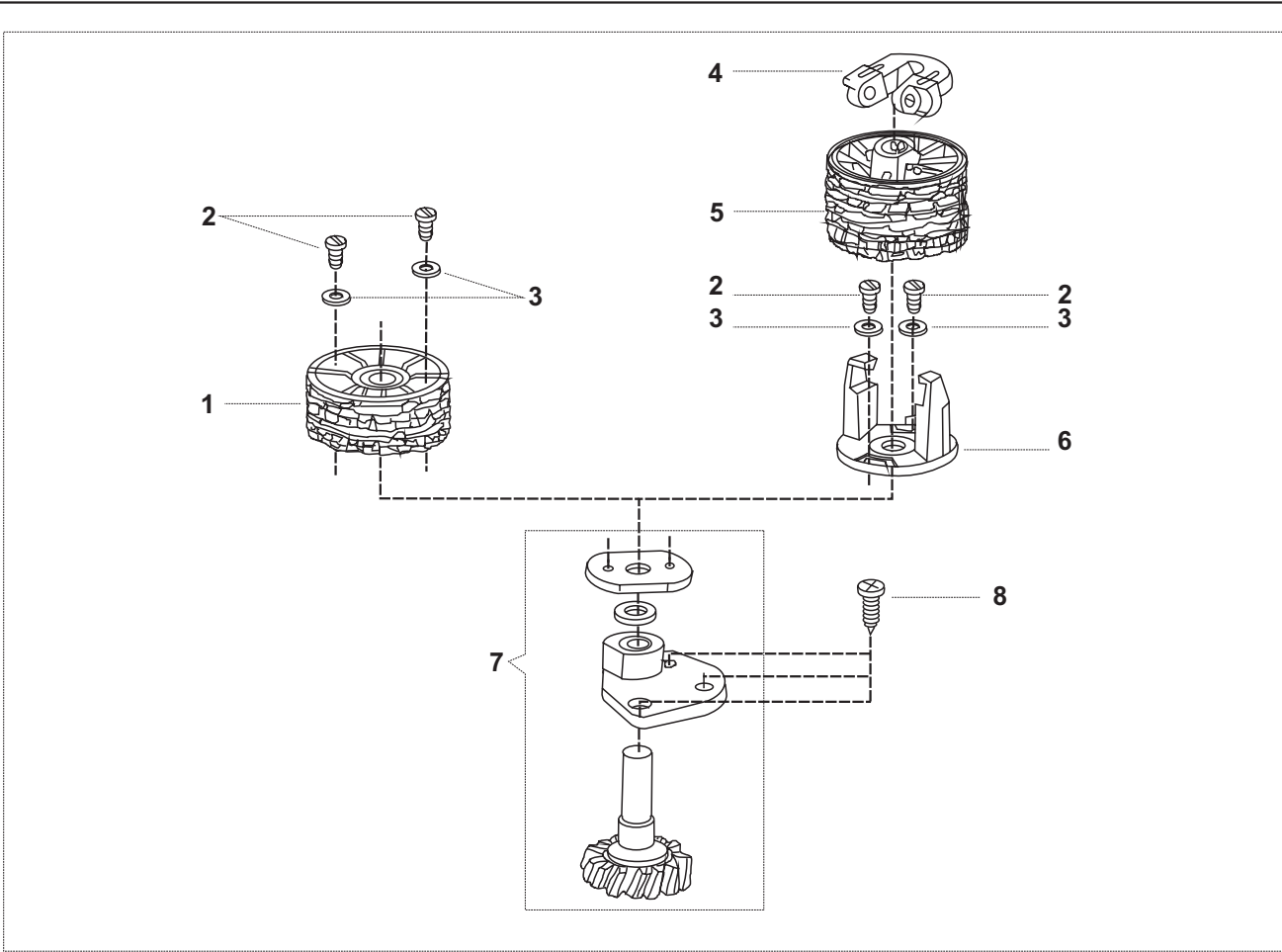
REF. NO DESENHO	Nº DA PEÇA OU CONJUNTO	DESCRIÇÃO	UTILIZADA NAS MÁQUINAS:													
			2602	LP402B	2630	4822	4830	4830/99	ZP418B	ML405B	ML418B	9818	9836			
01	353478000	Conjunto do mecanismo completo	●													
02	353477000	Came do regulador	●													
03	356398900	Conjunto do seguidor	●													
04	618638005	Porca	●													
05	44892000	Mola	●													
06	354975451	Parafuso de regulagem	●													
07	113455001	Parafuso do braço de alimentação	●													
08	531806451	Parafuso da placa	●													
09	356998451	Dial completo	●													
10	356115459	Botão de retrocesso	●													

MECANISMO DO CASEADOR AUTOMÁTICO - Somente para as máquinas 2616 e 2630

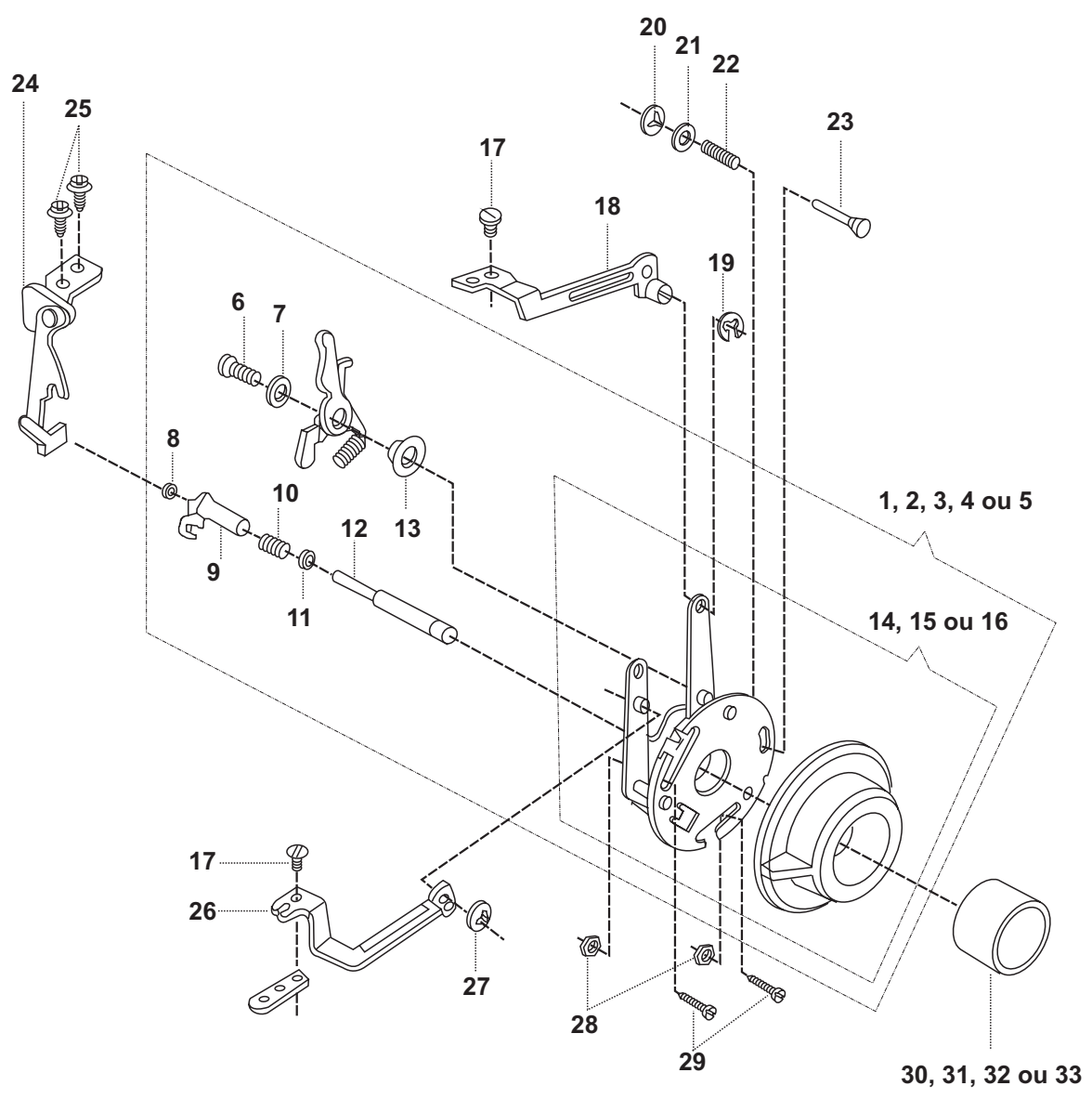
REF. NO DESENHO	Nº DA PEÇA OU CONJUNTO	DESCRIÇÃO	UTILIZADA NAS MÁQUINAS:													
			2602	2616/02	2630/02	4822	4830	4830/99	4930/02	5417/02	5430/02	9818	9836			
01	357012934	Conjunto completo do caseador			●											
01	357012936	Conjunto completo do caseador		●												
02	356650000	Pino posicionador		●	●											
03	356830001	Arruela		●	●											
04	357094000	Suporte do pino posicionador		●	●											
05	618638005	Porca		●	●											
06	141913451	Parafuso da alavanca		●	●											
07	353536000	Alavanca direita do braço		●	●											
08	408030000	Anel de retenção		●	●											
09	445808000	Arruela		●	●											
10	179949000	Mola do pino de montagem		●	●											
11	445486000	Anel de retenção		●	●											
12	113455001	Parafuso do prendedor do braço		●	●											
13	353551000	Alavanca esquerda do braço		●	●											
14	113513451	Parafuso		●	●											
15	53640819	Porca		●	●											
16	356653474	Botão do retrocesso			●											
16	356653477	Botão do retrocesso		●												
17	356230000	Pino de montagem da placa		●	●											



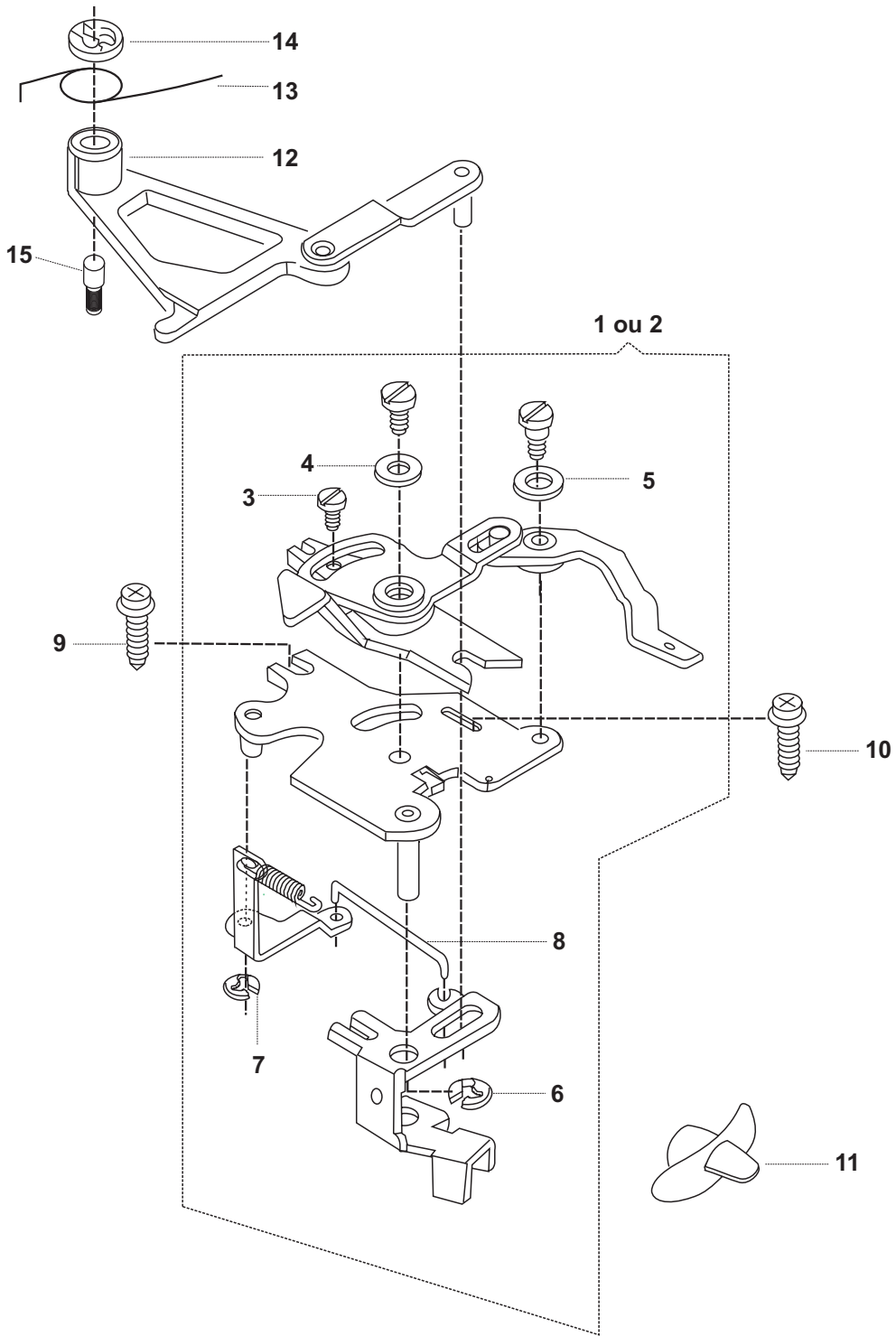
REF. NO DESENHO	Nº DA PEÇA OU CONJUNTO	DESCRIÇÃO	UTILIZADA NAS MÁQUINAS:										
			2602	LP402B	2630	4822	4830	4830/99	ZP418B	ML405B	ML418B	9818	9836
01	354826451	Parafuso da alavanca do seguidor				●	●	●	●	●	●	●	●
02	356752000	Mola de retorno				●	●	●	●	●	●	●	●
03	353548000	Anel da mola do seguidor de disco				●	●	●	●	●	●	●	●
04	356768000	Mola do seguidor de disco				●	●	●	●	●	●	●	●
05	356770000	Seguidor de disco, completo.				●	●	●	●	●	●	●	●
06	603908001	Anel de retenção				●	●	●	●	●	●	●	●
07	357710451	Dial e came seletor de bordados									●		
08	357710454	Dial e came seletor de bordados								●			
09	356749454	Dial e came seletor de bordados					●	●	●			●	●
10	356749458	Dial e came seletor de bordados				●							



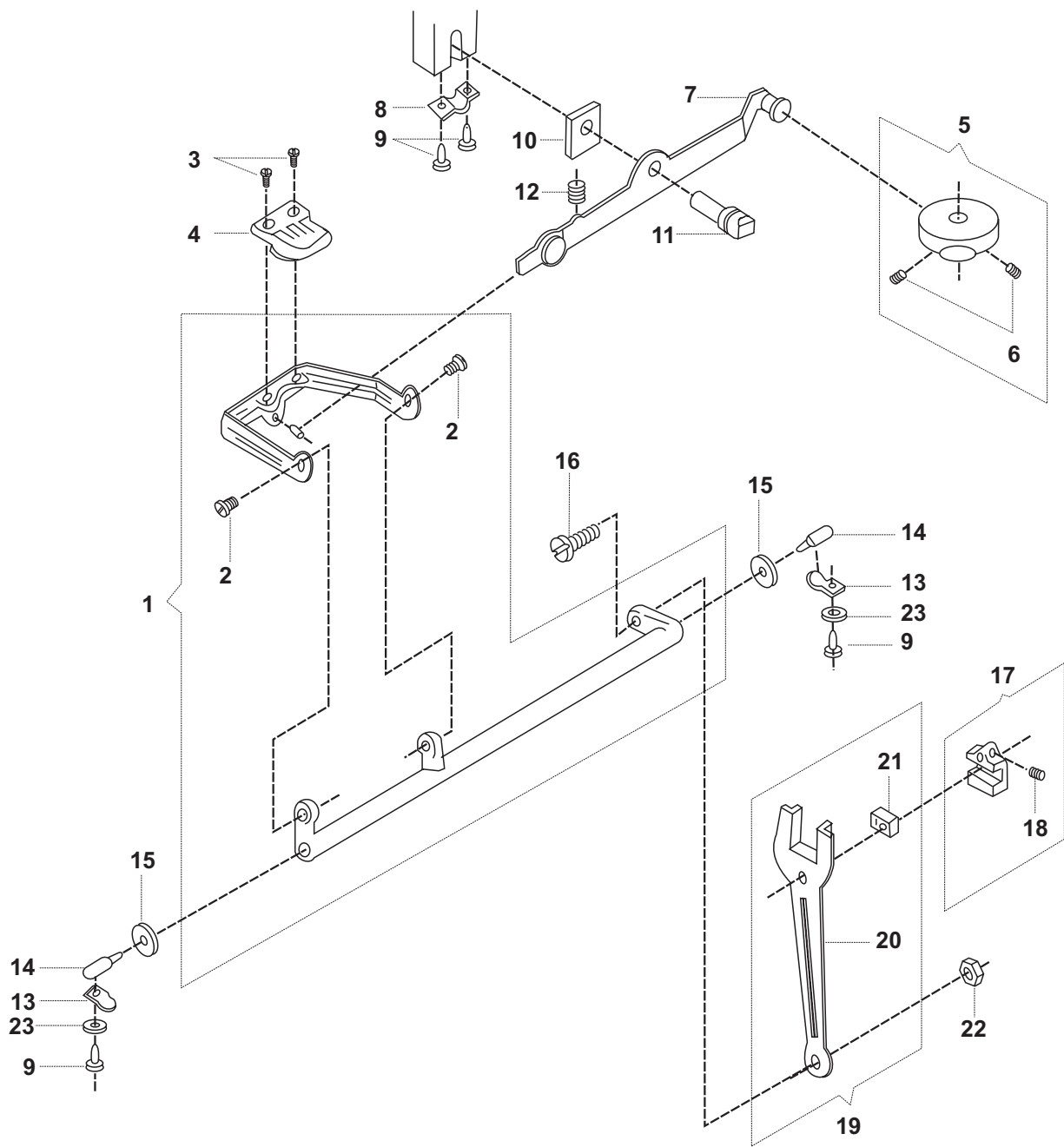
REF. NO DESENHO	Nº DA PEÇA OU CONJUNTO	DESCRIÇÃO	UTILIZADA NAS MÁQUINAS:										
			2602	LP402B	2630	4822	4830	4830/99	ZP418B	ML405B	ML418B	9818	9836
01	356995000	Pilha de discos				●	●	●	●	●	●	●	●
02	141920451	Parafuso posicionador				●	●	●	●	●	●	●	●
03	356830003	Arruela				●	●	●	●	●	●	●	●
04	356965451	Fixador plástico do came				●	●	●	●	●	●	●	●
05	357728000	Pilha de discos				●	●	●	●	●			
06	357348000	Placa da pilha de discos					●	●	●		●	●	
07	356982000	Conjunto da engrenagem do disco				●	●	●	●	●	●	●	●
08	113455012	Parafuso posicionador				●	●	●	●	●	●	●	●
09	356969000	Pilha de discos					●	●				●	●
10	356999000	Pilha de discos										●	●
11	355251451	Parafuso posicionador										●	●



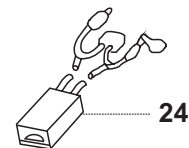
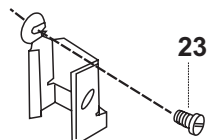
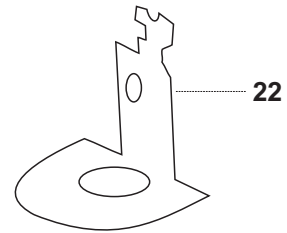
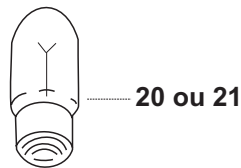
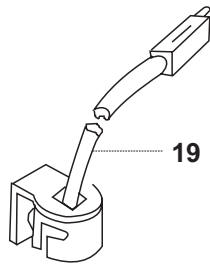
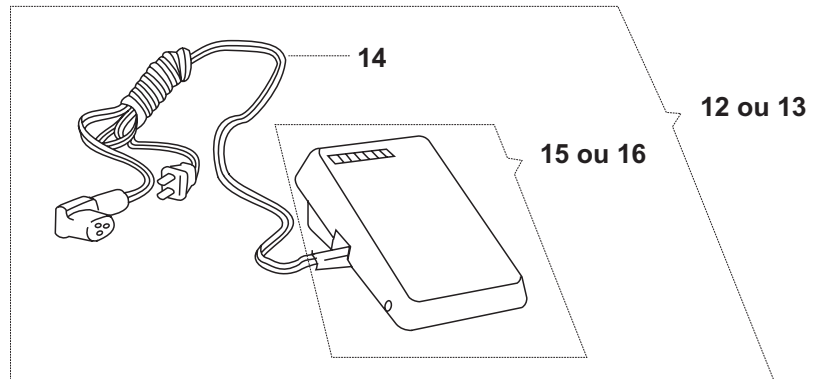
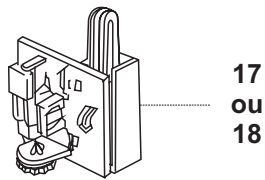
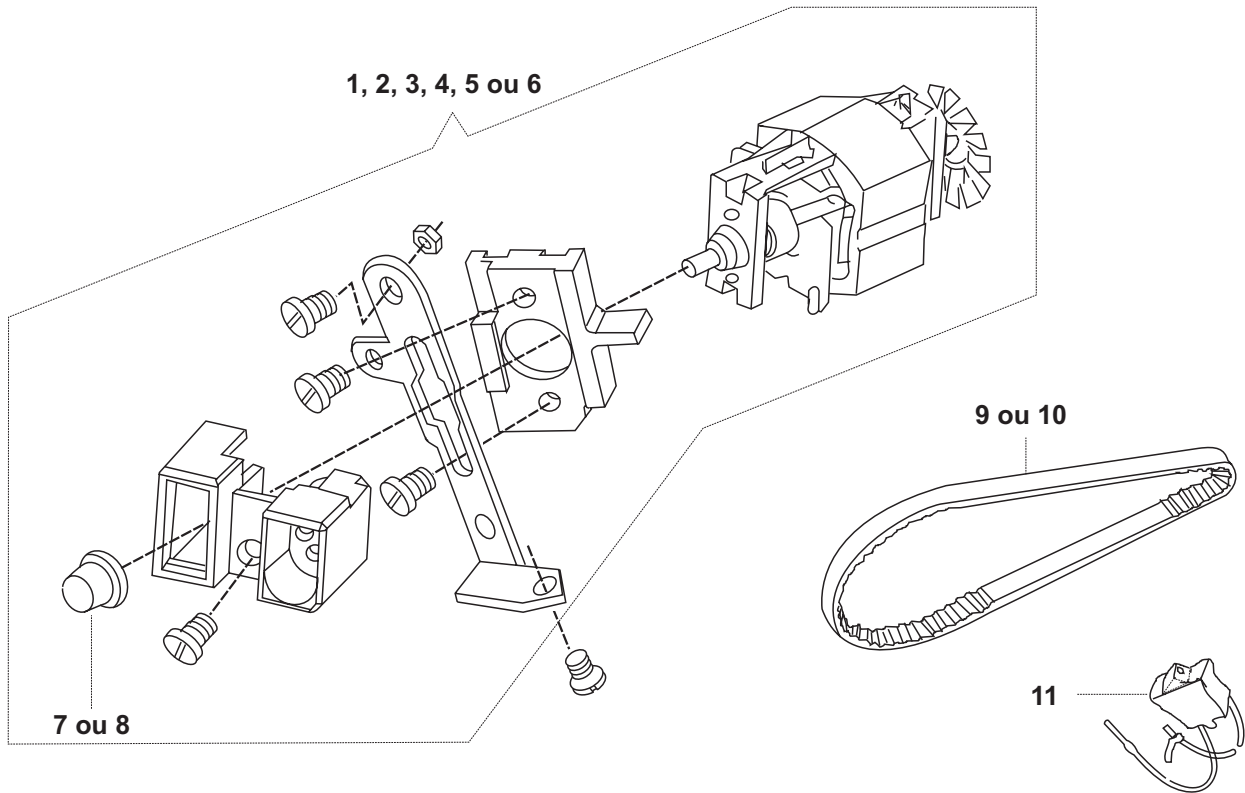
REF. NO DESENHO	Nº DA PEÇA OU CONJUNTO	DESCRIÇÃO	UTILIZADA NAS MÁQUINAS:												
			2602	LP402B	2630	4822	4830	4830/99	ZP418B	ML405B	ML418B	9818	9836		
01	357738007	Caseador completo											●		
02	357770004	Caseador completo											●		
03	357010451	Caseador completo				●	●							●	
04	357010939	Caseador completo							●						●
05	357010942	Caseador completo								●					
06	113372451	Parafuso				●	●	●	●	●	●	●	●	●	●
07	445539000	Arruela				●	●	●	●	●	●	●	●	●	●
08	618638005	Porca				●	●	●	●	●	●	●	●	●	●
09	357094000	Pino posicionador da alimentação				●	●	●	●	●	●	●	●	●	●
10	44892000	Mola				●	●	●	●	●	●	●	●	●	●
11	356830001	Arruela				●	●	●	●	●	●	●	●	●	●
12	356650000	Pino do regulador de alimentação				●	●	●	●	●	●	●	●	●	●
13	353319000	Bucha do seguidor do came				●	●	●	●	●	●	●	●	●	●
14	357738900	Subconjunto do caseador											●		
15	357770900	Subconjunto do caseador											●		
16	357011451	Subconjunto do caseador				●	●	●	●					●	●
17	141913451	Parafuso da alavanca de ligação				●	●	●	●	●	●	●	●	●	●
18	353536000	Alavanca direita do braço				●	●	●	●	●	●	●	●	●	●
19	445486000	Anel de retenção				●	●	●	●	●	●	●	●	●	●
20	408030000	Anel de retenção				●	●	●	●	●	●	●	●	●	●
21	455808000	Arruela				●	●	●	●	●	●	●	●	●	●
22	179949000	Mola do pino de montagem				●	●	●	●	●	●	●	●	●	●
23	356230000	Pino de montagem				●	●	●	●	●	●	●	●	●	●
24	353304000	Alavanca do comprimento do ponto				●	●	●	●	●	●	●	●	●	●
25	113455001	Parafuso				●	●	●	●	●	●	●	●	●	●
26	356748000	Alavanca esquerda do braço				●	●	●	●	●	●	●	●	●	●
27	445486000	Anel de retenção				●	●	●	●	●	●	●	●	●	●
28	113513451	Parafuso da placa de montagem				●	●	●	●	●	●	●	●	●	●
29	53640819	Porca				●	●	●	●	●	●	●	●	●	●
30	357736007	Botão do retrocesso											●		
31	357736008	Botão do retrocesso											●		
32	356653455	Botão do retrocesso				●	●							●	
33	356653474	Botão do retrocesso							●						●
34	356653476	Botão de retrocesso								●					



REF. NO DESENHO	Nº DA PEÇA OU CONJUNTO	DESCRIÇÃO	UTILIZADA NAS MÁQUINAS:											
			2602	LP402B	2630	4822	4830	4830/99	ZP418B	ML405B	ML418B	9818	9836	
01	357742000	Conjunto completo do mecanismo										●		
02	531749001	Conjunto completo do mecanismo				●	●	●	●				●	●
03	141913451	Parafuso de regulagem da placa				●	●	●	●			●	●	●
04	543531000	Arruela				●	●	●	●			●	●	●
05	179898001	Arruela				●	●	●	●			●	●	●
06	445721000	Anel de retenção				●	●	●	●			●	●	●
07	445486000	Anel de retenção				●	●	●	●			●	●	●
08	353473000	Ligação do cotovelo com a alavanca				●	●	●	●			●	●	●
09	355243451	Parafuso da placa de montagem				●	●	●	●			●	●	●
10	113455003	Parafuso da placa de montagem				●	●	●	●			●	●	●
11	357700901	Botão da alavanca				●	●	●	●			●	●	●
12	356839000	Conjunto da articulação do seguidor				●	●	●	●			●	●	●
13	357003000	Mola de retorno do seguidor de disco				●	●	●	●			●	●	●
14	445486000	Anel de retenção da mola de retorno				●	●	●	●				●	●
15	353344000	Pino do seguidor do came				●	●	●	●			●	●	●



REF. NO DESENHO	Nº DA PEÇA OU CONJUNTO	DESCRIÇÃO	UTILIZADA NAS MÁQUINAS:											
			2602	LP402B	2630	4822	4830	4830/99	ZP418B	ML405B	ML418B	9818	9836	
01	357651000	Eixo oscilante completo	●	●	●	●	●	●	●	●	●	●	●	●
02	354939451	Parafuso de articulação	●	●	●	●	●	●	●	●	●	●	●	●
03	355235451	Parafuso do dente impelente	●	●	●	●	●	●	●	●	●	●	●	●
04	179891000	Dente impelente	●	●	●	●	●	●	●	●	●	●	●	●
05	446228000	Came do dente impelente, completo	●	●	●	●	●	●	●	●	●	●	●	●
06	544118000	Parafuso do came	●	●	●	●	●	●	●	●	●	●	●	●
07	356222931	Alavanca levantadora do dente impelente	●	●	●	●	●	●	●	●	●	●	●	●
08	446485000	Grampo do pino de articulação	●	●	●	●	●	●	●	●	●	●	●	●
09	113455001	Parafuso do grampo	●	●	●	●	●	●	●	●	●	●	●	●
10	179955000	Espaçador	●	●	●	●	●	●	●	●	●	●	●	●
11	357122000	Pino excêntrico	●	●	●	●	●	●	●	●	●	●	●	●
12	446249000	Mola da alavanca	●	●	●	●	●	●	●	●	●	●	●	●
13	446484000	Grampo do centralizador do eixo oscilante	●	●	●	●	●	●	●	●	●	●	●	●
14	446487001	Centralizador do eixo oscilante	●	●	●	●	●	●	●	●	●	●	●	●
15	353397000	Arruela	●	●	●	●	●	●	●	●	●	●	●	●
16	531623451	Parafuso do garfo de alimentação	●	●	●	●	●	●	●	●	●	●	●	●
17	446244000	Regulador da alimentação, completo	●	●	●	●	●	●	●	●	●	●	●	●
18	141925833	Parafuso do regulador de alimentação	●	●	●	●	●	●	●	●	●	●	●	●
19	357641000	Garfo de alimentação, completo	●	●	●	●	●	●	●	●	●	●	●	●
20	357635901	Garfo de alimentação	●	●	●	●	●	●	●	●	●	●	●	●
21	44437000	Bloco correção	●	●	●	●	●	●	●	●	●	●	●	●
22	53648451	Porca do parafuso do garfo	●	●	●	●	●	●	●	●	●	●	●	●
23	353375451	Arruela	●	●	●	●	●	●	●	●	●	●	●	●



REF. NO DESENHO	Nº DA PEÇA OU CONJUNTO	DESCRIÇÃO	UTILIZADA NAS MÁQUINAS:												
			2602	LP402B	2630	4822	4830	4830/99	ZP418B	ML405B	ML418B	9818	9836		
01	362180022	Motor completo 120V										●	●		
02	362180023	Motor completo 220V										●	●		
03	362180008	Motor completo 120V	●	●	●						●				
04	362180009	Motor completo 220V	●	●	●						●				
05	362180013	Motor completo 120V				●	●	●						●	●
06	362180014	Motor completo 220V				●	●	●						●	●
07	988761001	Polia do motor				●	●	●			●	●	●	●	●
08	988176001	Polia do motor	●	●	●						●				
09	353518001	Correia do motor				●	●	●			●	●	●	●	●
10	196388003	Correia do motor	●	●	●						●				
11	362307001	Interruptor com fiação	●	●	●	●	●	●	●	●	●	●	●	●	●
12	362095005	Controlador 120V completo	●	●	●	●	●	●	●	●	●	●	●	●	●
13	362095006	Controlador 220V completo	●	●	●	●	●	●	●	●	●	●	●	●	●
14	604874109	Cordão com plugue	●	●	●	●	●	●	●	●	●	●	●	●	●
15	362095003	Controlador 120V sem cordão	●	●	●	●	●	●	●	●	●	●	●	●	●
16	362095004	Controlador 220V sem cordão	●	●	●	●	●	●	●	●	●	●	●	●	●
17	362139001	Placa do controlador 120V	●	●	●	●	●	●	●	●	●	●	●	●	●
18	362139002	Placa do controlador 220V	●	●	●	●	●	●	●	●	●	●	●	●	●
19	362001007	Farolete L-15	●	●	●	●	●	●	●	●	●	●	●	●	●
20	988076001	Lâmpada 120V	●	●	●	●	●	●	●	●	●	●	●	●	●
21	988076003	Lâmpada 220V	●	●	●	●	●	●	●	●	●	●	●	●	●
22	357778000	Protetor de luz										●	●		
23	354592451	Parafuso da placa do soquete	●	●	●	●	●	●	●	●	●	●	●	●	●
24	988764005	Conector do farolete com fiação	●	●	●	●	●	●	●	●	●	●	●	●	●