

# Lista de Peças

**2802/2852 2808/2858**

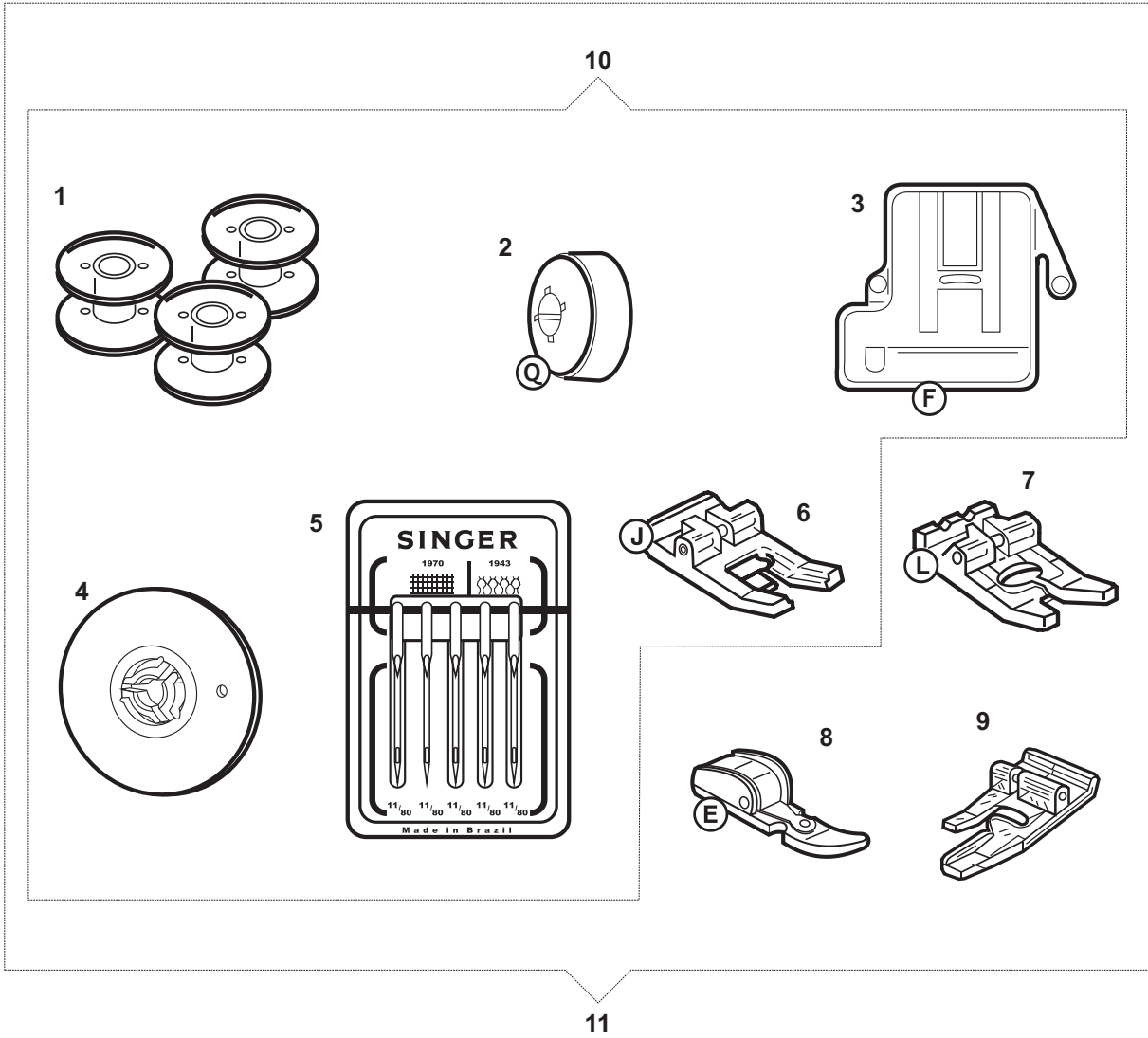
**2809/2859**

**2810/2860 2818/2868**



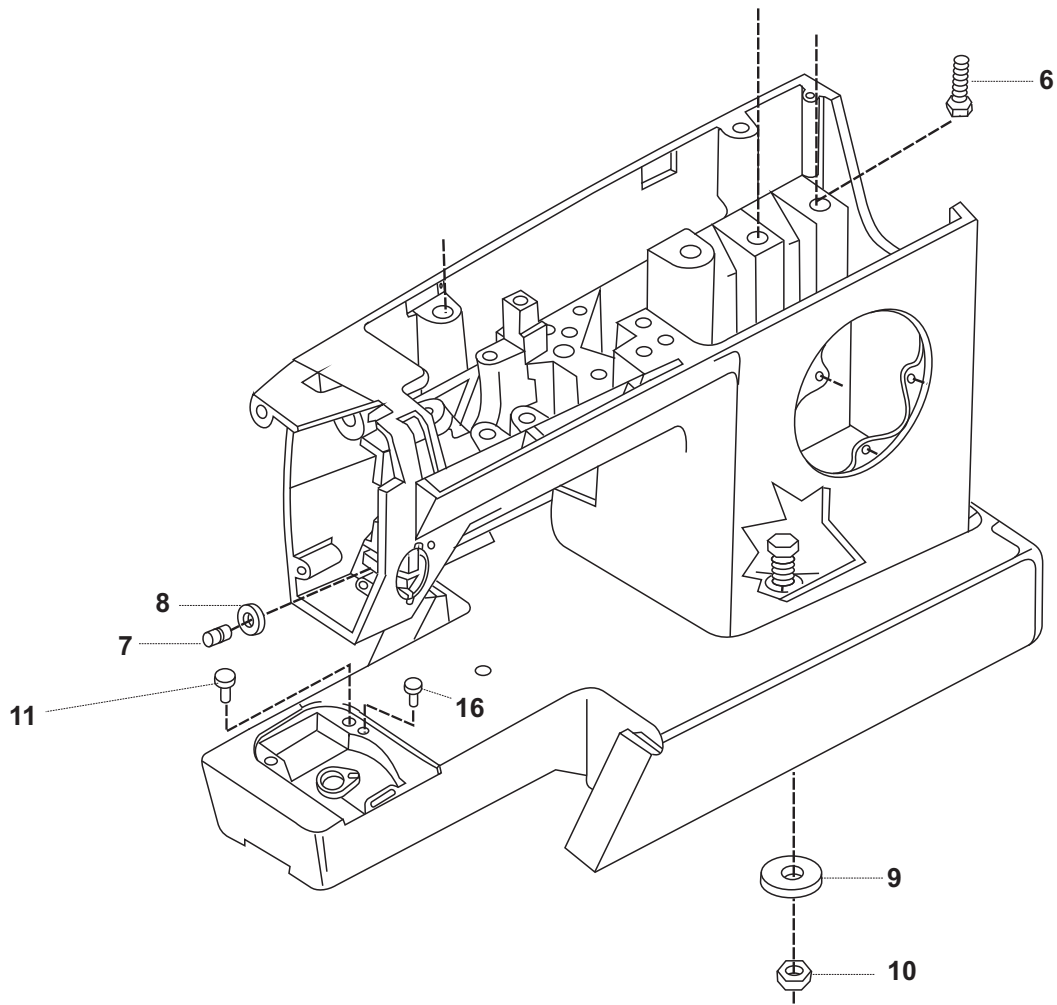
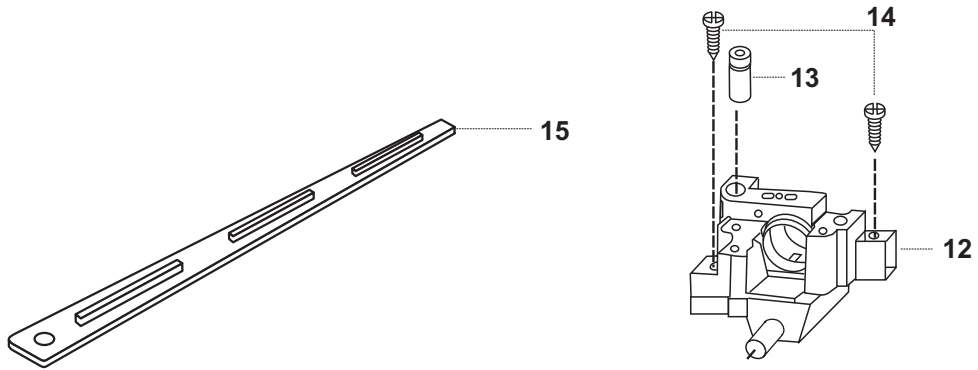
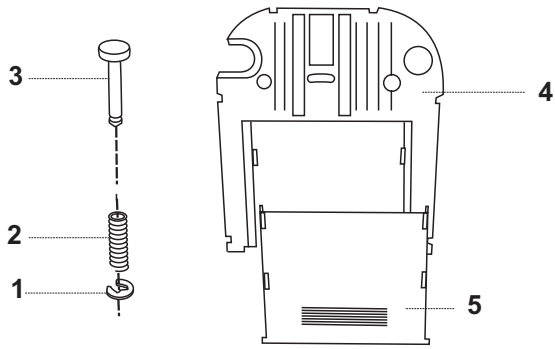
® A registered trademark of the "THE SINGER COMPANY LIMITED"

| Descrição                                 | Página  |
|---|---------|
| <i>Acessórios</i>                         | 01 / 02 |
| <i>Base, Cabeçote e Chapa da Agulha</i>   | 03 / 04 |
| <i>Tampas</i>                             | 05 / 08 |
| <i>Barra da Agulha</i>                    | 09 / 10 |
| <i>Barra do Calçador</i>                  | 11 / 12 |
| <i>Eixo Horizontal e Vertical</i>         | 13 / 14 |
| <i>Volante</i>                            | 15 / 16 |
| <i>Tensor</i>                             | 17 / 18 |
| <i>Lançadeira</i>                         | 19 / 20 |
| <i>Largura do Ponto</i>                   | 21 / 22 |
| <i>Posições da Agulha</i>                 | 23 / 24 |
| <i>Seletor de Bordados</i>                | 25 / 26 |
| <i>Pilha de Discos</i>                    | 27 / 28 |
| <i>Caseador / Comprimento do Ponto</i>    | 29 / 30 |
| <i>Controle Automático da Alimentação</i> | 31 / 32 |
| <i>Dente Impelente</i>                    | 33 / 34 |
| <i>Parte Elétrica</i>                     | 35 / 36 |
|   |         |
|   |         |
|   |         |
|   |         |
|   |         |
|   |         |
|   |         |
|   |         |
|   |         |
|   |         |
|   |         |
|   |         |
|   |         |
|   |         |
|   |         |
|   |         |



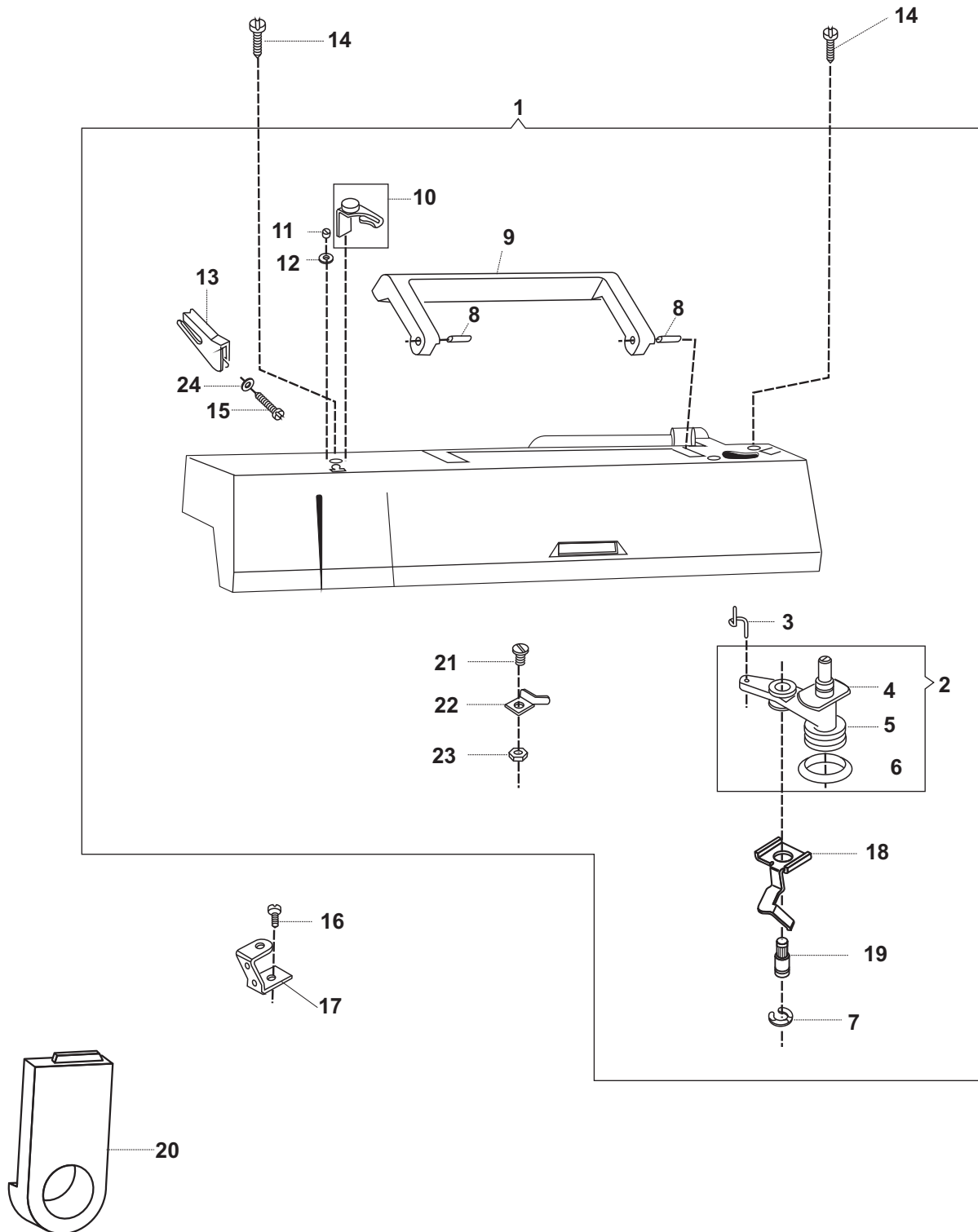
| Ref. | Código        | Descrição                     | 2802 | 2808 | 2809 | 2810 | 2818 | 2852 | 2858 | 2859 | 2860 | 2868 |
|------|---------------|-------------------------------|------|------|------|------|------|------|------|------|------|------|
| 1    | 172336-000BUY | Bobinas (3 unidades)          | ●    | ●    | ●    | ●    | ●    | ●    | ●    | ●    | ●    | ●    |
| 2    | 507664-467    | Prendedor do carretel pequeno | ●    | ●    | ●    | ●    | ●    | ●    | ●    | ●    | ●    | ●    |
| 3    | 313117-000BUY | Cobertura dos dentes          | ●    | ●    | ●    | ●    | ●    | ●    | ●    | ●    | ●    | ●    |
| 4    | 358349-900    | Prendedor do carretel grande  | ●    | ●    | ●    | ●    | ●    | ●    | ●    | ●    | ●    | ●    |
| 5    | 353364-000    | Blister com agulhas           | ●    | ●    | ●    | ●    | ●    | ●    | ●    | ●    | ●    | ●    |
| 6    | 446492-000    | Pé calcador especial          | ●    | ●    | ●    | ●    | ●    | ●    | ●    | ●    | ●    | ●    |
| 7    | 161927-000    | Pé calcador para casear       |      |      |      | ●    | ●    |      |      |      | ●    | ●    |
| 8    | 507836-000BUY | Pé calcador para pregar zíper |      |      |      | ●    | ●    |      |      |      | ●    | ●    |
| 9    | 356630-000BUY | Pé calcador para bainha       |      |      |      | ●    | ●    |      |      |      | ●    | ●    |
| 10   | 358244-004    | Acessório completo            | ●    | ●    | ●    |      |      | ●    | ●    | ●    |      |      |
| 11   | 358465-001    | Acessório completo            |      |      |      | ●    | ●    |      |      |      | ●    | ●    |
|      |               |                               |      |      |      |      |      |      |      |      |      |      |
|      |               |                               |      |      |      |      |      |      |      |      |      |      |
|      |               |                               |      |      |      |      |      |      |      |      |      |      |
|      |               |                               |      |      |      |      |      |      |      |      |      |      |
|      |               |                               |      |      |      |      |      |      |      |      |      |      |
|      |               |                               |      |      |      |      |      |      |      |      |      |      |
|      |               |                               |      |      |      |      |      |      |      |      |      |      |
|      |               |                               |      |      |      |      |      |      |      |      |      |      |
|      |               |                               |      |      |      |      |      |      |      |      |      |      |
|      |               |                               |      |      |      |      |      |      |      |      |      |      |
|      |               |                               |      |      |      |      |      |      |      |      |      |      |
|      |               |                               |      |      |      |      |      |      |      |      |      |      |
|      |               |                               |      |      |      |      |      |      |      |      |      |      |
|      |               |                               |      |      |      |      |      |      |      |      |      |      |
|      |               |                               |      |      |      |      |      |      |      |      |      |      |
|      |               |                               |      |      |      |      |      |      |      |      |      |      |
|      |               |                               |      |      |      |      |      |      |      |      |      |      |
|      |               |                               |      |      |      |      |      |      |      |      |      |      |
|      |               |                               |      |      |      |      |      |      |      |      |      |      |
|      |               |                               |      |      |      |      |      |      |      |      |      |      |
|      |               |                               |      |      |      |      |      |      |      |      |      |      |
|      |               |                               |      |      |      |      |      |      |      |      |      |      |

# Base, Cabeçote e Chapa da Agulha



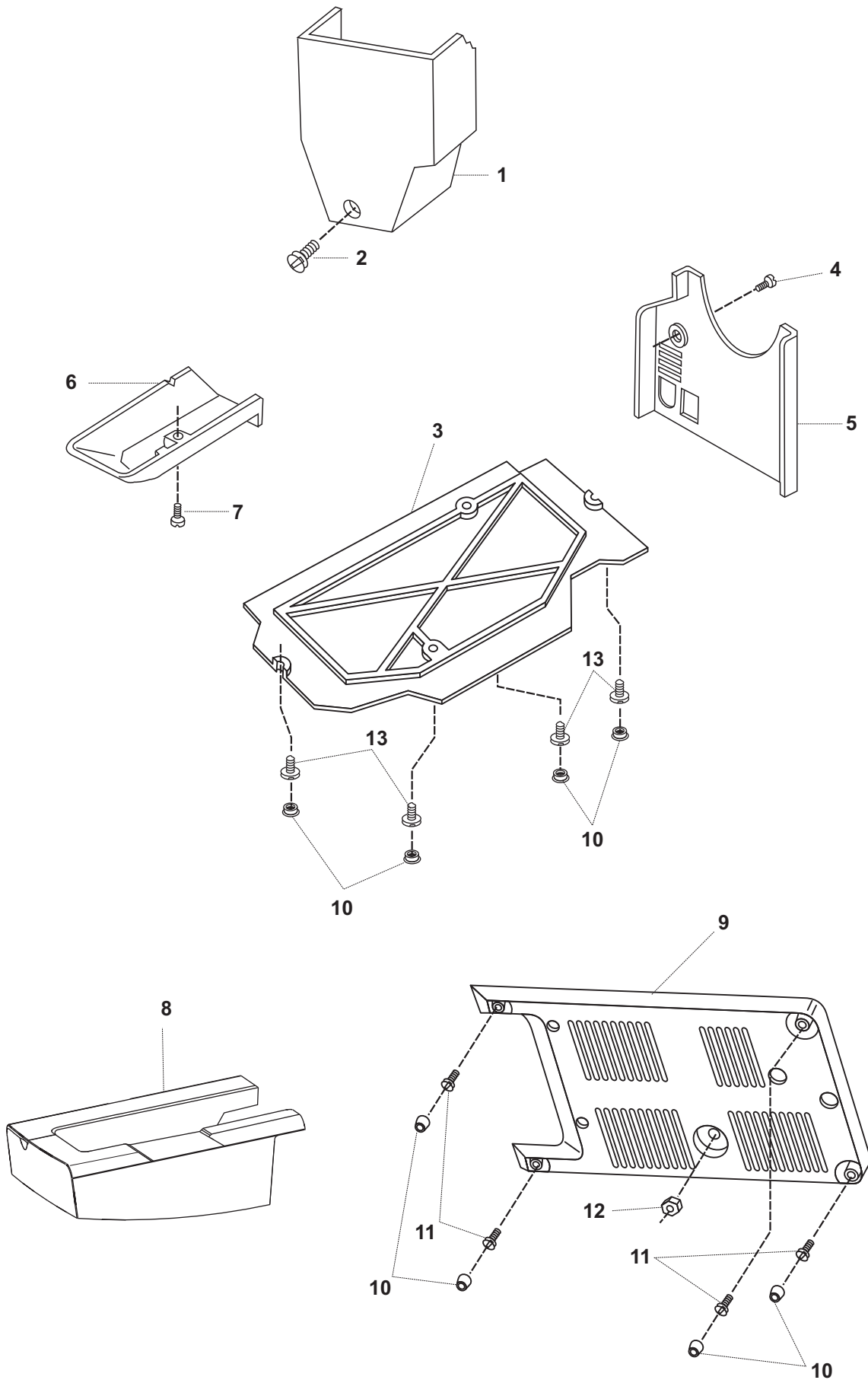
**Base, Cabeçote e Chapa da Agulha**

| Ref. | Código        | Descrição  | 2802 | 2808 | 2809 | 2810 | 2818 | 2852 | 2858 | 2859 | 2860 | 2868 |
|------|---------------|--|------|------|------|------|------|------|------|------|------|------|
| 1    | 179926-000    | Trava do retentor da chapa da agulha             | ●    | ●    | ●    | ●    | ●    |      |      |      |      |      |
| 2    | 357611-000    | Mola do retentor da chapa da agulha              | ●    | ●    | ●    | ●    | ●    |      |      |      |      |      |
| 3    | 353597-000    | Retentor da chapa da aguha                       | ●    | ●    | ●    | ●    | ●    |      |      |      |      |      |
| 4    | 358318-000    | Chapa da agulha                                  | ●    | ●    | ●    | ●    | ●    |      |      |      |      |      |
| 5    | 358319-900    | Visor da bobina                                  | ●    | ●    | ●    | ●    | ●    |      |      |      |      |      |
| 6    | 357020-451    | Parafuso da estrutura traseira                   | ●    | ●    | ●    | ●    | ●    |      |      |      |      |      |
| 7    | 357438-001    | Pino de alívio da tensão                         | ●    | ●    | ●    | ●    | ●    |      |      |      |      |      |
| 8    | 357464-002    | Arruela do pino de alívio da tensão              | ●    | ●    | ●    | ●    | ●    |      |      |      |      |      |
| 9    | 353375-451    | Arruela do parafuso de fixação da tampa inferior | ●    | ●    | ●    | ●    | ●    |      |      |      |      |      |
| 10   | 514608-000    | Porca do parafuso de fixação da tampa inferior   | ●    | ●    | ●    | ●    | ●    |      |      |      |      |      |
| 11   | 353624-000BUY | Pino da chapa de agulha                          | ●    | ●    | ●    | ●    | ●    |      |      |      |      |      |
| 12   | 358414-001    | Estrutura traseira completa                      | ●    | ●    | ●    |      |      |      |      |      |      |      |
| 12   | 446347-932    | Estrutura traseira completa                      |      |      |      | ●    | ●    |      |      |      |      |      |
| 13   | 357019-000    | Suporte traseiro de fixação da tampa superior    | ●    | ●    | ●    | ●    | ●    |      |      |      |      |      |
| 14   | 358499-452    | Parafuso da tampa superior                       | ●    | ●    | ●    | ●    | ●    |      |      |      |      |      |
| 15   | 358438-900    | Filete plástico                                  | ●    |      | ●    |      |      |      |      |      |      |      |
| 15   | 358235-900    | Filete plástico                                  |      | ●    |      |      |      |      |      |      |      |      |
| 15   | 358450-900    | Filete plástico                                  |      |      |      | ●    | ●    |      |      |      |      |      |
| 16   | 357349-451BUY | Pino da chapa posicionadora da caixa de bobina   | ●    | ●    | ●    | ●    | ●    |      |      |      |      |      |
|      |               |  |      |      |      |      |      |      |      |      |      |      |
|      |               |  |      |      |      |      |      |      |      |      |      |      |
|      |               |  |      |      |      |      |      |      |      |      |      |      |
|      |               |  |      |      |      |      |      |      |      |      |      |      |
|      |               |  |      |      |      |      |      |      |      |      |      |      |
|      |               |  |      |      |      |      |      |      |      |      |      |      |
|      |               |  |      |      |      |      |      |      |      |      |      |      |
|      |               |  |      |      |      |      |      |      |      |      |      |      |
|      |               |  |      |      |      |      |      |      |      |      |      |      |
|      |               |  |      |      |      |      |      |      |      |      |      |      |
|      |               |  |      |      |      |      |      |      |      |      |      |      |
|      |               |  |      |      |      |      |      |      |      |      |      |      |
|      |               |  |      |      |      |      |      |      |      |      |      |      |
|      |               |  |      |      |      |      |      |      |      |      |      |      |
|      |               |  |      |      |      |      |      |      |      |      |      |      |
|      |               |  |      |      |      |      |      |      |      |      |      |      |
|      |               |  |      |      |      |      |      |      |      |      |      |      |
|      |               |  |      |      |      |      |      |      |      |      |      |      |
|      |               |  |      |      |      |      |      |      |      |      |      |      |
|      |               |  |      |      |      |      |      |      |      |      |      |      |

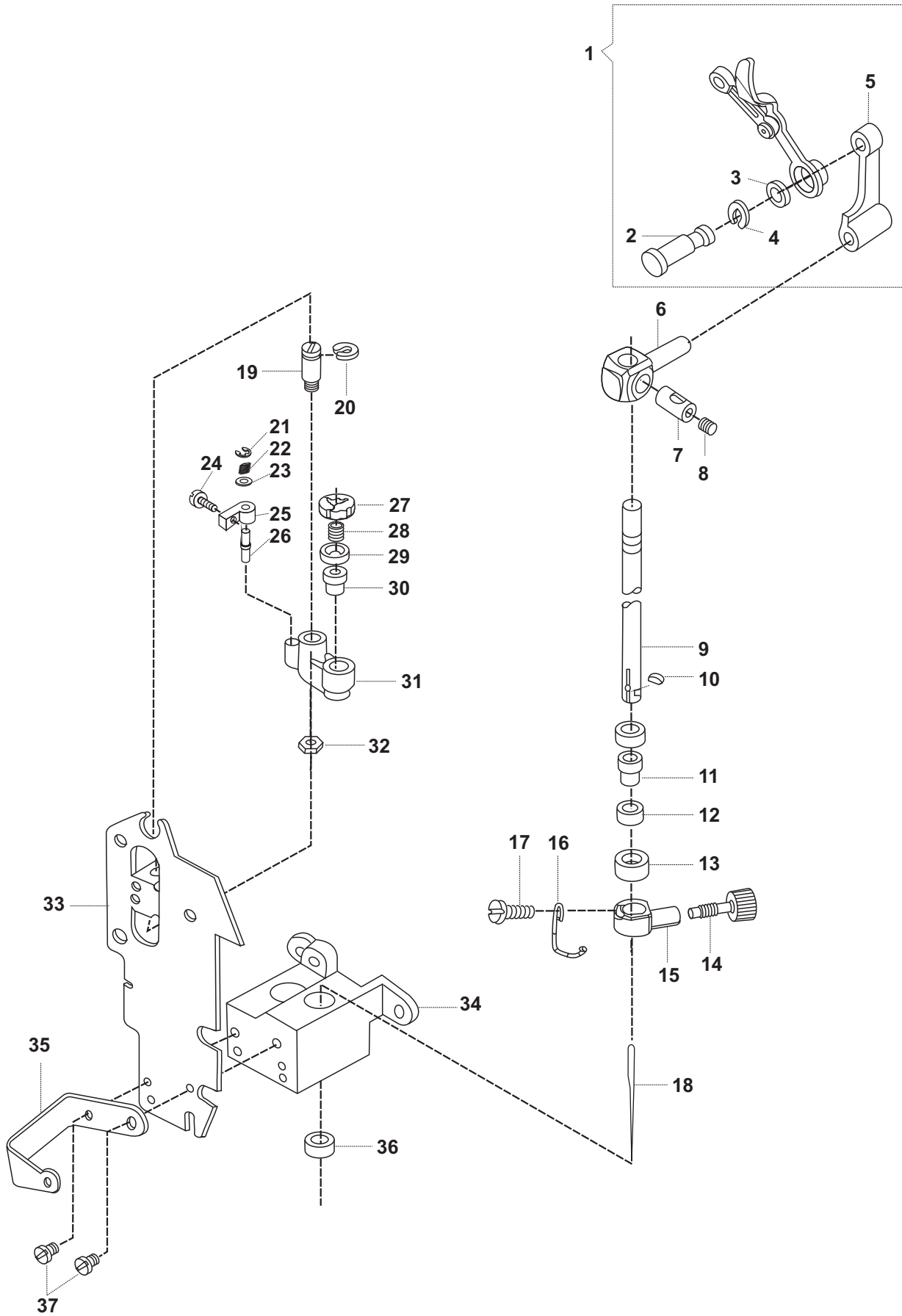


| Ref. | Código        | Descrição   | 2802 | 2808 | 2809 | 2810 | 2818 | 2852 | 2858 | 2859 | 2860 | 2868 |
|------|---------------|---|------|------|------|------|------|------|------|------|------|------|
| 1    | 358397-019    | Tampa superior completa                           | ●    | ●    | ●    | ●    | ●    | ●    | ●    | ●    | ●    | ●    |
| 2    | 531767-452    | Enchedor de bobina completo                       | ●    | ●    | ●    | ●    | ●    | ●    | ●    | ●    | ●    | ●    |
| 3    | 531766-000    | Mola do enchedor de bobina                        | ●    | ●    | ●    | ●    | ●    | ●    | ●    | ●    | ●    | ●    |
| 4    | 357082-452    | Enchedor de bobina                                | ●    | ●    | ●    | ●    | ●    | ●    | ●    | ●    | ●    | ●    |
| 5    | 44440-001     | Polia do enchedor de bobina                       | ●    | ●    | ●    | ●    | ●    | ●    | ●    | ●    | ●    | ●    |
| 6    | 15287-701     | Borracha do enchedor de bobina                    | ●    | ●    | ●    | ●    | ●    | ●    | ●    | ●    | ●    | ●    |
| 7    | 445486-000    | Trava do enchedor de bobina                       | ●    | ●    | ●    | ●    | ●    | ●    | ●    | ●    | ●    | ●    |
| 8    | 357325-900    | Pino posicionador da alça                         | ●    | ●    | ●    | ●    | ●    | ●    | ●    | ●    | ●    | ●    |
| 9    | 357338-900    | Alça  | ●    | ●    | ●    | ●    | ●    | ●    | ●    | ●    | ●    | ●    |
| 10   | 356047-000    | Tensor do enchedor de bobina                      | ●    | ●    | ●    | ●    | ●    | ●    | ●    | ●    | ●    | ●    |
| 11   | 141936-833    | Parafuso do tensor do enchedor de bobina          | ●    | ●    | ●    | ●    | ●    | ●    | ●    | ●    | ●    | ●    |
| 12   | 44794-000     | Porca do parafuso do tensor do enchedor           | ●    | ●    | ●    | ●    | ●    | ●    | ●    | ●    | ●    | ●    |
| 13   | 357084-451BUY | Guia fio da tampa superior                        | ●    | ●    | ●    | ●    | ●    | ●    | ●    | ●    | ●    | ●    |
| 14   | 354895-453    | Parafuso da tampa superior                        | ●    | ●    | ●    | ●    | ●    | ●    | ●    | ●    | ●    | ●    |
| 15   | 356116-451    | Parafuso do guia fio da tampa superior            | ●    | ●    | ●    | ●    | ●    | ●    | ●    | ●    | ●    | ●    |
| 16   | 354826-451    | Parafuso do suporte da tampa superior             | ●    | ●    | ●    | ●    | ●    | ●    | ●    | ●    | ●    | ●    |
| 17   | 531765-000    | Suporte da tampa superior                         | ●    | ●    | ●    | ●    | ●    | ●    | ●    | ●    | ●    | ●    |
| 18   | 358316-900    | Acionador de engate e desengate do volante        | ●    | ●    | ●    | ●    | ●    | ●    | ●    | ●    | ●    | ●    |
| 19   | 358328-900    | Pino de articulação do enchedor de bobina         | ●    | ●    | ●    | ●    | ●    | ●    | ●    | ●    | ●    | ●    |
| 20   | 356173-453    | Tampa do tensor                                   | ●    | ●    | ●    | ●    | ●    | ●    | ●    | ●    | ●    | ●    |
| 21   | 141920-455    | Parafuso do limitador do enchedor de bobina       | ●    | ●    | ●    | ●    | ●    | ●    | ●    | ●    | ●    | ●    |
| 22   | 445924-000    | Limitador do enchedor de bobina                   | ●    | ●    | ●    | ●    | ●    | ●    | ●    | ●    | ●    | ●    |
| 23   | 53640-819     | Porca do parafuso do limitador do enchedor        | ●    | ●    | ●    | ●    | ●    | ●    | ●    | ●    | ●    | ●    |
| 24   | 446138-000    | Arruela do parafuso do guia fio da tampa superior | ●    | ●    | ●    | ●    | ●    | ●    | ●    | ●    | ●    | ●    |
|      |               |   |      |      |      |      |      |      |      |      |      |      |
|      |               |   |      |      |      |      |      |      |      |      |      |      |
|      |               |   |      |      |      |      |      |      |      |      |      |      |
|      |               |   |      |      |      |      |      |      |      |      |      |      |
|      |               |   |      |      |      |      |      |      |      |      |      |      |
|      |               |   |      |      |      |      |      |      |      |      |      |      |
|      |               |   |      |      |      |      |      |      |      |      |      |      |
|      |               |   |      |      |      |      |      |      |      |      |      |      |
|      |               |   |      |      |      |      |      |      |      |      |      |      |
|      |               |   |      |      |      |      |      |      |      |      |      |      |
|      |               |   |      |      |      |      |      |      |      |      |      |      |
|      |               |   |      |      |      |      |      |      |      |      |      |      |



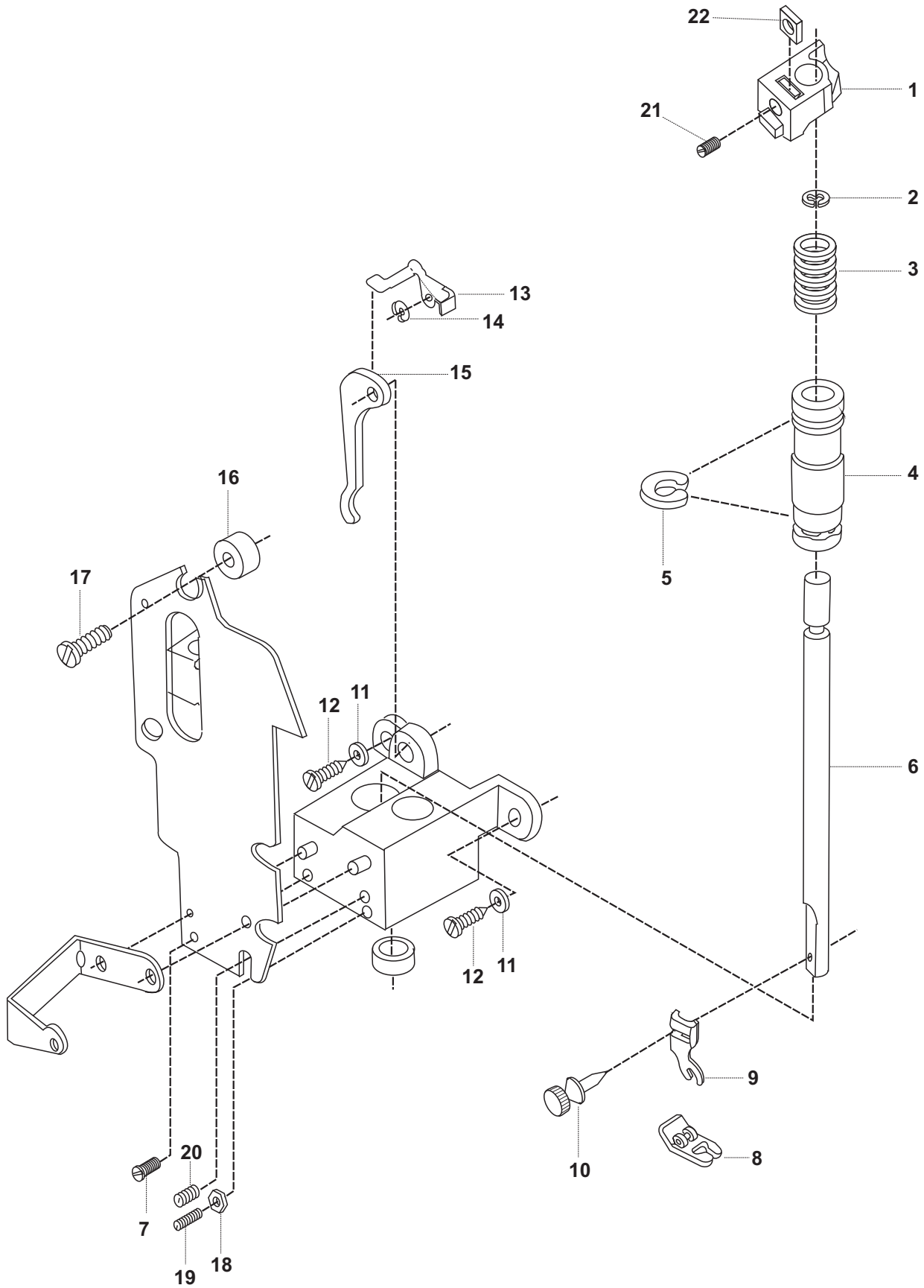


| Ref. | Código     | Descrição                        | 2802 | 2808 | 2809 | 2810 | 2818 | 2852 | 2858 | 2859 | 2860 | 2868 |
|------|------------|----------------------------------|------|------|------|------|------|------|------|------|------|------|
| 1    | 356051-454 | Tampa da lâmpada                 | ●    | ●    | ●    | ●    | ●    | ●    | ●    | ●    | ●    | ●    |
| 2    | 354133-453 | Parafuso da tampa da lâmpada     | ●    | ●    | ●    | ●    | ●    | ●    | ●    | ●    | ●    | ●    |
| 3    | 357356-000 | Tampa inferior                   |      |      |      |      |      | ●    | ●    | ●    | ●    | ●    |
| 4    | 364063-451 | Parafuso da tampa do motor       | ●    | ●    | ●    | ●    | ●    | ●    | ●    | ●    | ●    | ●    |
| 5    | 358396-050 | Tampa do motor 110V              | ●    | ●    | ●    | ●    | ●    | ●    | ●    | ●    | ●    | ●    |
| 5    | 358396-051 | Tampa do motor 220V              | ●    | ●    | ●    | ●    | ●    |      |      |      |      |      |
| 6    | 358329-901 | Tampa do braço livre             | ●    | ●    | ●    | ●    | ●    |      |      |      |      |      |
| 7    | 354895-453 | Parafuso da tampa do braço livre | ●    | ●    | ●    | ●    | ●    |      |      |      |      |      |
| 8    | 358292-000 | Extensão da base                 | ●    | ●    | ●    | ●    | ●    |      |      |      |      |      |
| 9    | 358303-900 | Tampa inferior                   | ●    | ●    | ●    | ●    | ●    | ●    | ●    | ●    | ●    | ●    |
| 10   | 357797-451 | Apoio de borracha                | ●    | ●    | ●    | ●    | ●    |      |      |      |      |      |
| 11   | 358422-451 | Parafuso da tampa inferior       | ●    | ●    | ●    | ●    | ●    |      |      |      |      |      |
| 12   | 514608-000 | Porca da tampa inferior          |      |      |      |      |      | ●    | ●    | ●    | ●    | ●    |
| 13   | 113455-001 | Parafuso da tampa inferior       |      |      |      |      |      |      |      |      |      |      |
|      |            |                                  |      |      |      |      |      |      |      |      |      |      |
|      |            |                                  |      |      |      |      |      |      |      |      |      |      |
|      |            |                                  |      |      |      |      |      |      |      |      |      |      |
|      |            |                                  |      |      |      |      |      |      |      |      |      |      |
|      |            |                                  |      |      |      |      |      |      |      |      |      |      |
|      |            |                                  |      |      |      |      |      |      |      |      |      |      |
|      |            |                                  |      |      |      |      |      |      |      |      |      |      |
|      |            |                                  |      |      |      |      |      |      |      |      |      |      |
|      |            |                                  |      |      |      |      |      |      |      |      |      |      |
|      |            |                                  |      |      |      |      |      |      |      |      |      |      |
|      |            |                                  |      |      |      |      |      |      |      |      |      |      |
|      |            |                                  |      |      |      |      |      |      |      |      |      |      |
|      |            |                                  |      |      |      |      |      |      |      |      |      |      |
|      |            |                                  |      |      |      |      |      |      |      |      |      |      |
|      |            |                                  |      |      |      |      |      |      |      |      |      |      |
|      |            |                                  |      |      |      |      |      |      |      |      |      |      |
|      |            |                                  |      |      |      |      |      |      |      |      |      |      |



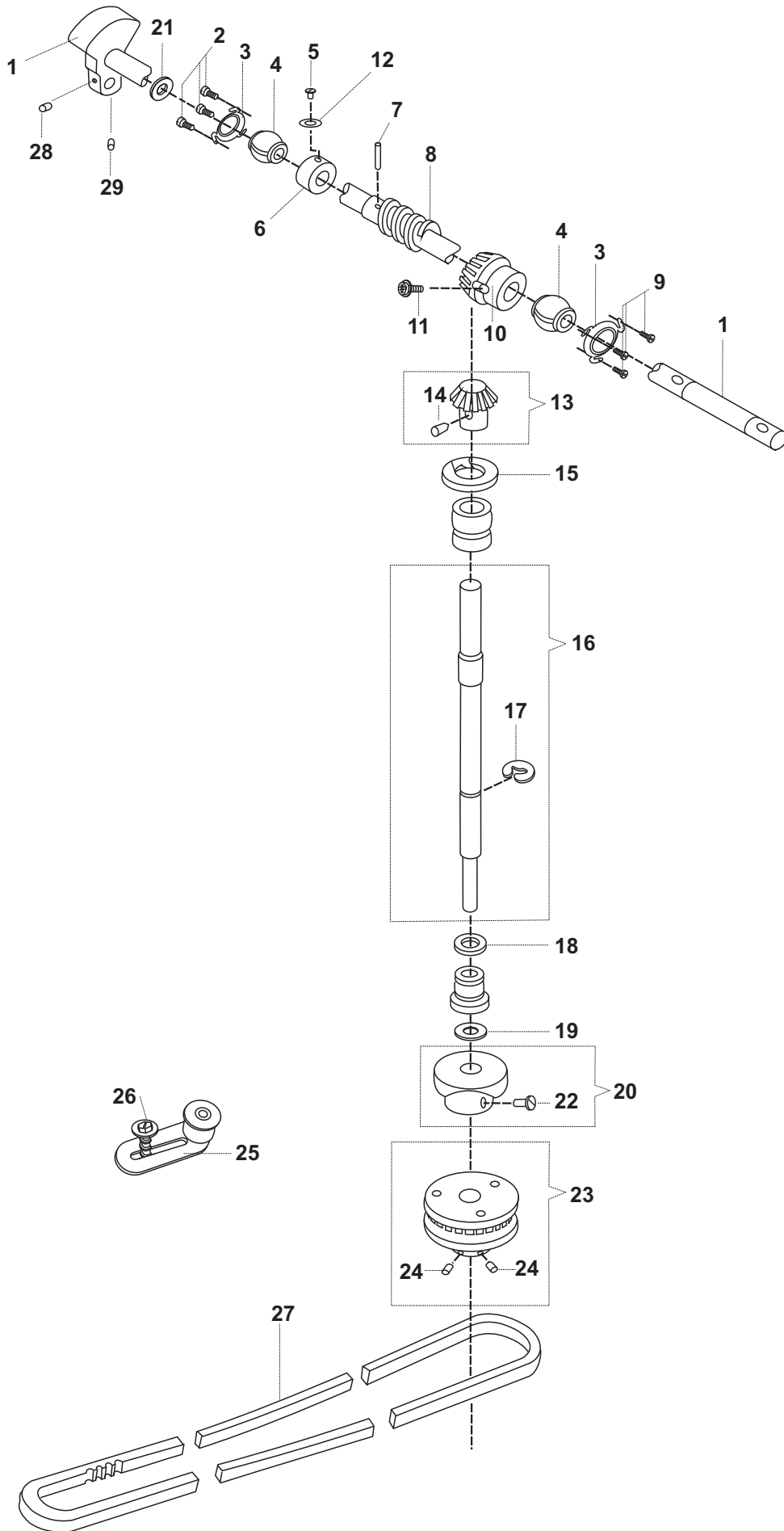
**Barra da Agulha**

| Ref. | Código        | Descrição  | 2802 | 2808 | 2809 | 2810 | 2818 | 2852 | 2858 | 2859 | 2860 | 2868 |
|------|---------------|--|------|------|------|------|------|------|------|------|------|------|
| 1    | 445672-940    | Conjunto do estica fio                             | ●    | ●    | ●    | ●    | ●    | ●    | ●    | ●    | ●    | ●    |
| 2    | 358275-000    | Pino de articulação do estica fio                  | ●    | ●    | ●    | ●    | ●    | ●    | ●    | ●    | ●    | ●    |
| 3    | 358251-900    | Arruela do pino de articulação                     | ●    | ●    | ●    | ●    | ●    | ●    | ●    | ●    | ●    | ●    |
| 4    | 445486-000    | Trava do pino de articulação                       | ●    | ●    | ●    | ●    | ●    | ●    | ●    | ●    | ●    | ●    |
| 5    | 357431-000    | Biela do estica fio                                | ●    | ●    | ●    | ●    | ●    | ●    | ●    | ●    | ●    | ●    |
| 6    | 353549-000    | Pino de articulação da biela                       | ●    | ●    | ●    | ●    | ●    | ●    | ●    | ●    | ●    | ●    |
| 7    | 37931-000     | Suporte da articulação                             | ●    | ●    | ●    | ●    | ●    | ●    | ●    | ●    | ●    | ●    |
| 8    | 141916-833    | Parafuso do suporte da articulação                 | ●    | ●    | ●    | ●    | ●    | ●    | ●    | ●    | ●    | ●    |
| 9    | 445793-000    | Barra da agulha                                    | ●    | ●    | ●    | ●    | ●    | ●    | ●    | ●    | ●    | ●    |
| 10   | 37943-000     | Trava da agulha                                    | ●    | ●    | ●    | ●    | ●    | ●    | ●    | ●    | ●    | ●    |
| 11   | 446355-001    | Bucha esférica da barra da agulha                  | ●    | ●    | ●    | ●    | ●    | ●    | ●    | ●    | ●    | ●    |
| 12   | 353379-000BUY | Assento da bucha esférica                          | ●    | ●    | ●    | ●    | ●    | ●    | ●    | ●    | ●    | ●    |
| 13   | 446361-001    | Colar superior de ajuste da barra da agulha        | ●    | ●    | ●    | ●    | ●    | ●    | ●    | ●    | ●    | ●    |
| 14   | 355248-451    | Parafuso do prendedor da agulha                    | ●    | ●    | ●    | ●    | ●    | ●    | ●    | ●    | ●    | ●    |
| 15   | 357429-001    | Prendedor da agulha                                | ●    | ●    | ●    | ●    | ●    | ●    | ●    | ●    | ●    | ●    |
| 16   | 357421-001    | Guia fio da barra da agulha                        | ●    | ●    | ●    | ●    | ●    | ●    | ●    | ●    | ●    | ●    |
| 17   | 141920-455    | Parafuso do guia fio da barra de agulha            | ●    | ●    | ●    | ●    | ●    | ●    | ●    | ●    | ●    | ●    |
| 18   | 204514-100    | Agulha 2045  | ●    | ●    | ●    | ●    | ●    | ●    | ●    | ●    | ●    | ●    |
| 19   | 446359-000    | Pino do suporte vibratório da barra da agulha      | ●    | ●    | ●    | ●    | ●    | ●    | ●    | ●    | ●    | ●    |
| 20   | 445721-000    | Trava do pino do suporte vibratório                | ●    | ●    | ●    | ●    | ●    | ●    | ●    | ●    | ●    | ●    |
| 21   | 179926-000    | Trava da mola do suporte vibratório                | ●    | ●    | ●    | ●    | ●    | ●    | ●    | ●    | ●    | ●    |
| 22   | 357504-000    | Mola do suporte vibratório                         | ●    | ●    | ●    | ●    | ●    | ●    | ●    | ●    | ●    | ●    |
| 23   | 446138-000    | Arruela do suporte vibratório                      | ●    | ●    | ●    | ●    | ●    | ●    | ●    | ●    | ●    | ●    |
| 24   | 354826-451    | Parafuso do suporte vibratório                     | ●    | ●    | ●    | ●    | ●    | ●    | ●    | ●    | ●    | ●    |
| 25   | 357503-000    | Suporte do braço acionador da barra da agulha      | ●    | ●    | ●    | ●    | ●    | ●    | ●    | ●    | ●    | ●    |
| 26   | 357502-000    | Pino so suporte do braço acionador                 | ●    | ●    | ●    | ●    | ●    | ●    | ●    | ●    | ●    | ●    |
| 27   | 353522-001BUY | Cobertura do suporte vibratório                    | ●    | ●    | ●    | ●    | ●    | ●    | ●    | ●    | ●    | ●    |
| 28   | 357616-000    | Mola da cobertura do suporte vibratório            | ●    | ●    | ●    | ●    | ●    | ●    | ●    | ●    | ●    | ●    |
| 29   | 357615-000BUY | Retentor da bucha esférica superior                | ●    | ●    | ●    | ●    | ●    | ●    | ●    | ●    | ●    | ●    |
| 30   | 446355-001    | Bucha esférica superior                            | ●    | ●    | ●    | ●    | ●    | ●    | ●    | ●    | ●    | ●    |
| 31   | 353521-000    | Suporte vibratório                                 | ●    | ●    | ●    | ●    | ●    | ●    | ●    | ●    | ●    | ●    |
| 32   | 357093-451    | Porca do pino do suporte vibratório                | ●    | ●    | ●    | ●    | ●    | ●    | ●    | ●    | ●    | ●    |
| 33   | 357358-000    | Chapa do conjunto da barra da agulha e do calcador | ●    | ●    | ●    | ●    | ●    | ●    | ●    | ●    | ●    | ●    |
| 34   | 446350-901    | Suporte da barra da agulha e do calcador           | ●    | ●    | ●    | ●    | ●    | ●    | ●    | ●    | ●    | ●    |
| 35   | 446360-900    | Suporte para fixação da tampa da lâmpada           | ●    | ●    | ●    | ●    | ●    | ●    | ●    | ●    | ●    | ●    |
| 36   | 44450-000     | Colar inferior de ajuste da barra de agulha        | ●    | ●    | ●    | ●    | ●    | ●    | ●    | ●    | ●    | ●    |
| 37   | 113480-451    | Parafuso do suporte para fixação da tampa          | ●    | ●    | ●    | ●    | ●    | ●    | ●    | ●    | ●    | ●    |



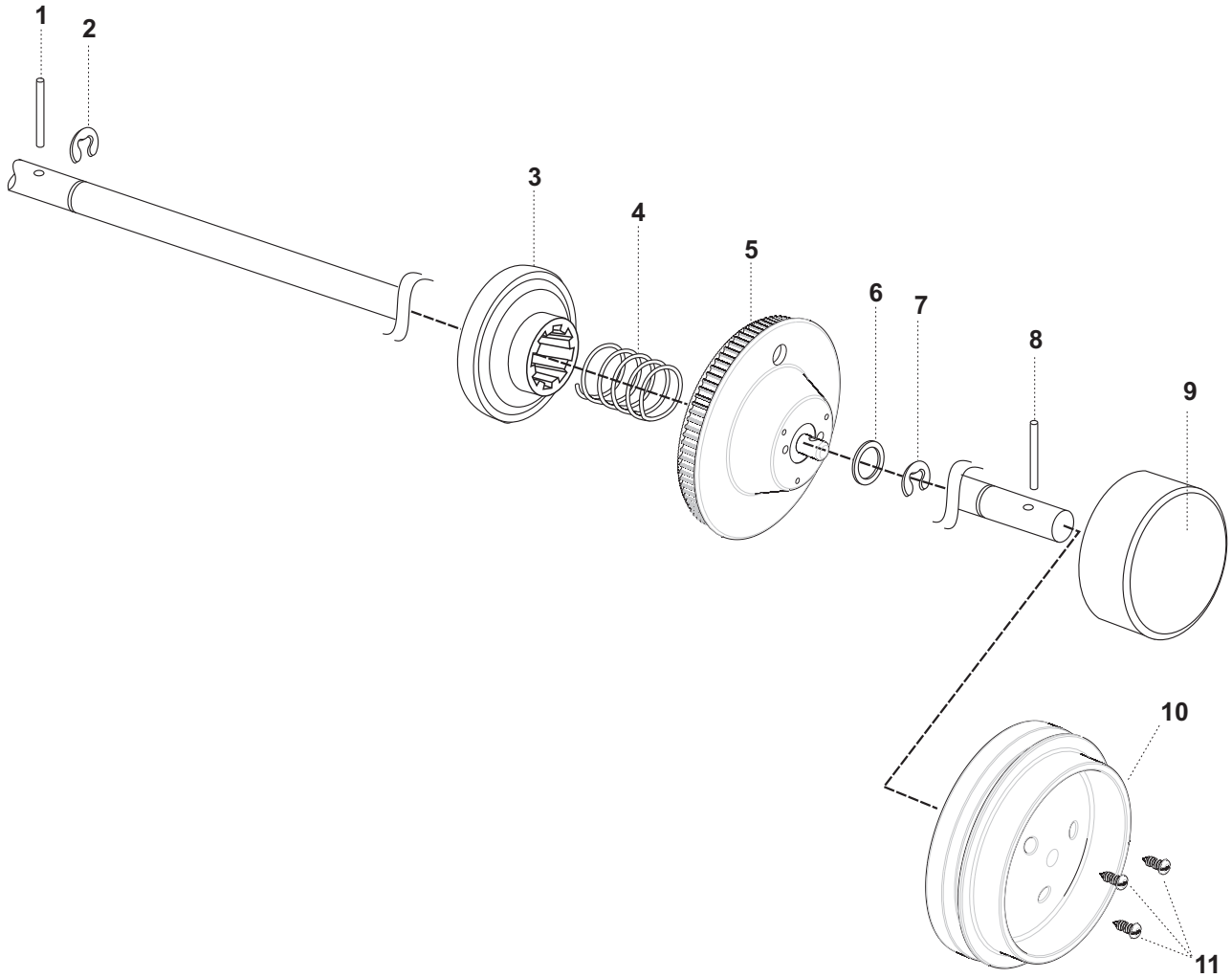
**Barra do Calçador**

| Ref. | Código     | Descrição                                      | 2802 | 2808 | 2809 | 2810 | 2818 | 2852 | 2858 | 2859 | 2860 | 2868 |
|------|------------|--|------|------|------|------|------|------|------|------|------|------|
| 1    | 357357-000 | Suporte da barra do pé calçador                | ●    | ●    | ●    | ●    | ●    | ●    | ●    | ●    | ●    | ●    |
| 2    | 353215-000 | Trava da mola da barra do pé calçador          | ●    | ●    | ●    | ●    | ●    | ●    | ●    | ●    | ●    | ●    |
| 3    | 357362-000 | Mola da barra do pé calçador                   | ●    | ●    | ●    | ●    | ●    | ●    | ●    | ●    | ●    | ●    |
| 4    | 445947-002 | Bucha da barra do pé calçador                  | ●    | ●    | ●    | ●    | ●    | ●    | ●    | ●    | ●    | ●    |
| 5    | 357604-000 | Trava da barra do pé calçador                  | ●    | ●    | ●    | ●    | ●    | ●    | ●    | ●    | ●    | ●    |
| 6    | 357602-000 | Barra do pé calçador                           | ●    | ●    | ●    | ●    | ●    | ●    | ●    | ●    | ●    | ●    |
| 7    | 354906-451 | Parafuso da bucha da barra do pé calçador      | ●    | ●    | ●    | ●    | ●    | ●    | ●    | ●    | ●    | ●    |
| 8    | 446371-000 | Pé calçador de uso geral                       | ●    | ●    | ●    | ●    | ●    | ●    | ●    | ●    | ●    | ●    |
| 9    | 155964-000 | Haste do pé calçador                           | ●    | ●    | ●    | ●    | ●    | ●    | ●    | ●    | ●    | ●    |
| 10   | 354135-452 | Parafuso da haste do pé calçador               | ●    | ●    | ●    | ●    | ●    | ●    | ●    | ●    | ●    | ●    |
| 11   | 353375-451 | Arruela de pressão do suporte da barra         | ●    | ●    | ●    | ●    | ●    | ●    | ●    | ●    | ●    | ●    |
| 12   | 113434-451 | Parafuso do suporte da barra                   | ●    | ●    | ●    | ●    | ●    | ●    | ●    | ●    | ●    | ●    |
| 13   | 445925-000 | Alavanca de alívio da tensão                   | ●    | ●    | ●    | ●    | ●    | ●    | ●    | ●    | ●    | ●    |
| 14   | 445486-000 | Trava da alavanca de alívio da tensão          | ●    | ●    | ●    | ●    | ●    | ●    | ●    | ●    | ●    | ●    |
| 15   | 356170-451 | Alavanca da barra do pé calçador               | ●    | ●    | ●    | ●    | ●    | ●    | ●    | ●    | ●    | ●    |
| 16   | 531627-000 | Posicionador do suporte da barra               | ●    | ●    | ●    | ●    | ●    | ●    | ●    | ●    | ●    | ●    |
| 17   | 113455-009 | Parafuso                                       | ●    | ●    | ●    | ●    | ●    | ●    | ●    | ●    | ●    | ●    |
| 18   | 54591-451  | Porca do parafuso limitador do ziguezague      | ●    | ●    | ●    | ●    | ●    | ●    | ●    | ●    | ●    | ●    |
| 19   | 354993-451 | Parafuso limitador do ziguezague               | ●    | ●    | ●    | ●    | ●    | ●    | ●    | ●    | ●    | ●    |
| 20   | 141938-833 | Parafuso do colar de ajuste da barra da agulha | ●    | ●    | ●    | ●    | ●    | ●    | ●    | ●    | ●    | ●    |
| 21   | 355279-451 | Parafuso do suporte do pé calçador             | ●    | ●    | ●    | ●    | ●    | ●    | ●    | ●    | ●    | ●    |
| 22   | 353367-451 | Porca do parafuso do suporte do pé calçador    | ●    | ●    | ●    | ●    | ●    | ●    | ●    | ●    | ●    | ●    |
|      |            |  |      |      |      |      |      |      |      |      |      |      |
|      |            |  |      |      |      |      |      |      |      |      |      |      |
|      |            |  |      |      |      |      |      |      |      |      |      |      |
|      |            |  |      |      |      |      |      |      |      |      |      |      |
|      |            |  |      |      |      |      |      |      |      |      |      |      |
|      |            |  |      |      |      |      |      |      |      |      |      |      |
|      |            |  |      |      |      |      |      |      |      |      |      |      |
|      |            |  |      |      |      |      |      |      |      |      |      |      |
|      |            |  |      |      |      |      |      |      |      |      |      |      |
|      |            |  |      |      |      |      |      |      |      |      |      |      |
|      |            |  |      |      |      |      |      |      |      |      |      |      |
|      |            |  |      |      |      |      |      |      |      |      |      |      |
|      |            |  |      |      |      |      |      |      |      |      |      |      |
|      |            |  |      |      |      |      |      |      |      |      |      |      |

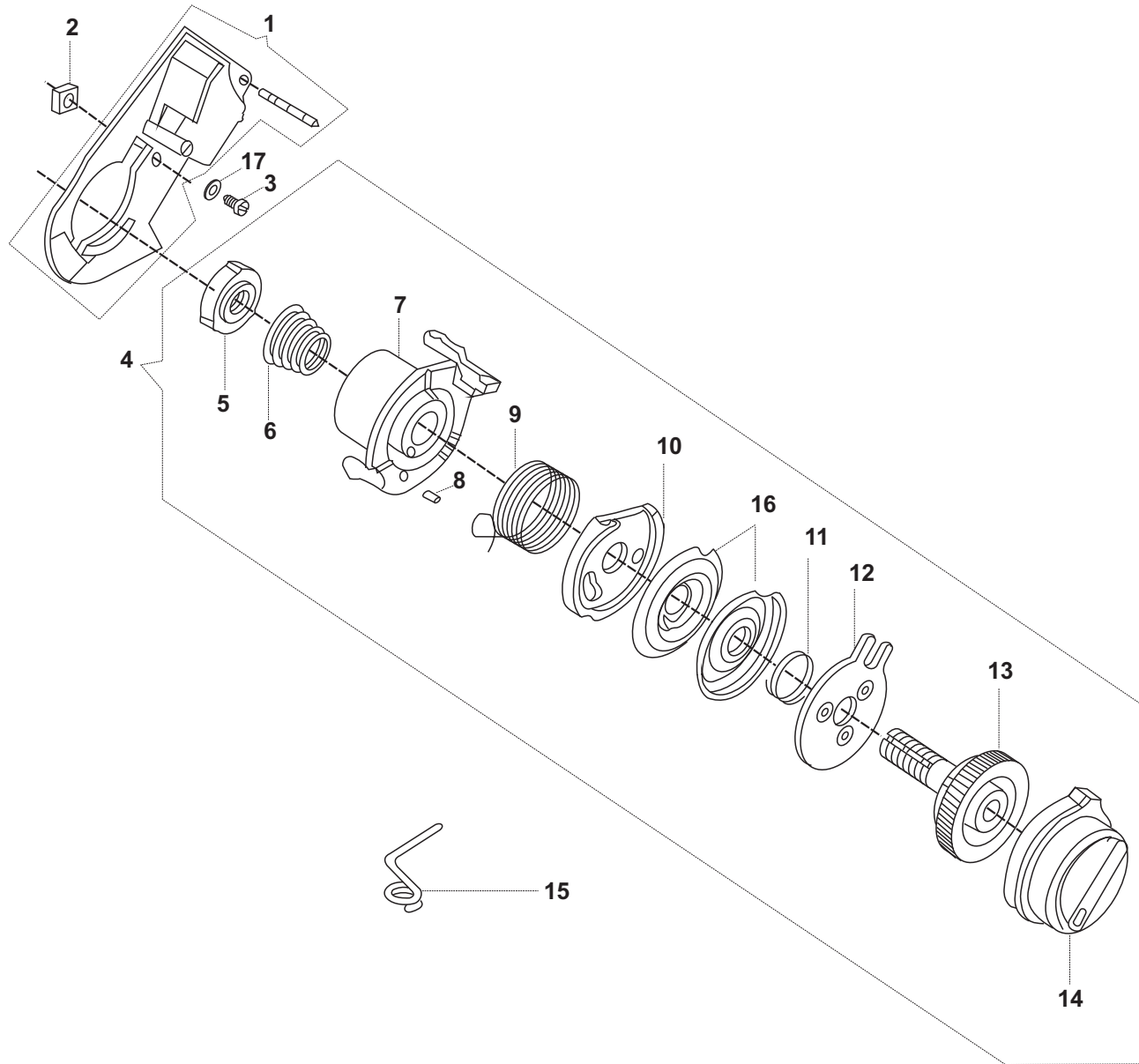


| Ref. | Código        | Descrição                              | 2802 | 2808 | 2809 | 2810 | 2818 | 2852 | 2858 | 2859 | 2860 | 2868 |
|------|---------------|--|------|------|------|------|------|------|------|------|------|------|
| 1    | 358330-901    | Eixo horizontal completo               |      | ●    | ●    | ●    | ●    |      | ●    | ●    | ●    | ●    |
| 2    | 113455-001    | Parafuso do suporte do mancal          |      | ●    | ●    | ●    | ●    |      | ●    | ●    | ●    | ●    |
| 3    | 446385-000    | Suporte do mancal                      |      | ●    | ●    | ●    | ●    |      | ●    | ●    | ●    | ●    |
| 4    | 446384-001    | Mancal esférico                        |      | ●    | ●    | ●    | ●    |      | ●    | ●    | ●    | ●    |
| 5    | 358343-452    | Parafuso do colar                      |      | ●    | ●    | ●    | ●    |      | ●    | ●    | ●    | ●    |
| 6    | 358439-900    | Colar                                  |      | ●    | ●    | ●    | ●    |      | ●    | ●    | ●    | ●    |
| 7    | 358341-004    | Pino de retenção da engrenagem sem fim |      | ●    | ●    | ●    | ●    |      | ●    | ●    | ●    | ●    |
| 8    | 358337-900    | Engrenagem sem fim                     |      | ●    | ●    | ●    | ●    |      | ●    | ●    | ●    | ●    |
| 9    | 358499-451    | Parafuso do suporte do mancal          |      | ●    | ●    | ●    | ●    |      | ●    | ●    | ●    | ●    |
| 10   | 358371-900    | Engrenagem horizontal                  |      | ●    | ●    | ●    | ●    |      | ●    | ●    | ●    | ●    |
| 11   | 358484-451    | Parafuso da engrenagem horizontal      |      | ●    | ●    | ●    | ●    |      | ●    | ●    | ●    | ●    |
| 12   | 358372-451    | Arruela do colar                       |      | ●    | ●    | ●    | ●    |      | ●    | ●    | ●    | ●    |
| 13   | 358429-000    | Engrenagem vertical completa           |      | ●    | ●    | ●    | ●    |      | ●    | ●    | ●    | ●    |
| 14   | 354105-833    | Parafuso da engrenagem vertical        |      | ●    | ●    | ●    | ●    |      | ●    | ●    | ●    | ●    |
| 15   | 356819-000    | Arruela de feltro                      |      | ●    | ●    | ●    | ●    |      | ●    | ●    | ●    | ●    |
| 16   | 179952-002BUY | Eixo vertical com trava                |      | ●    | ●    | ●    | ●    |      | ●    | ●    | ●    | ●    |
| 17   | 353215-000    | Trava do eixo vertical                 |      | ●    | ●    | ●    | ●    |      | ●    | ●    | ●    | ●    |
| 18   | 353394-000BUY | Arruela de encosto                     |      | ●    | ●    | ●    | ●    |      | ●    | ●    | ●    | ●    |
| 19   | 319826-000BUY | Arruela de encosto                     |      | ●    | ●    | ●    | ●    |      | ●    | ●    | ●    | ●    |
| 20   | 446228-000    | Came levantador dos dentes completo    |      | ●    | ●    | ●    | ●    |      | ●    | ●    | ●    | ●    |
| 21   | 319764-001    | Arruela de encosto                     |      | ●    | ●    | ●    | ●    |      | ●    | ●    | ●    | ●    |
| 22   | 544118-000    | Parafuso do came levantador dos dentes |      | ●    | ●    | ●    | ●    |      | ●    | ●    | ●    | ●    |
| 23   | 353438-001    | Polia do eixo vertical completa        |      | ●    | ●    | ●    | ●    |      | ●    | ●    | ●    | ●    |
| 24   | 354906-451    | Parafuso da polia do eixo vertical     |      | ●    | ●    | ●    | ●    |      | ●    | ●    | ●    | ●    |
| 25   | 358224-001    | Esticador da correia                   |      | ●    | ●    | ●    | ●    |      | ●    | ●    | ●    | ●    |
| 26   | 358287-451    | Parafuso do esticador da correia       |      | ●    | ●    | ●    | ●    |      | ●    | ●    | ●    | ●    |
| 27   | 446237-000    | Correia de transmissão                 |      | ●    | ●    | ●    | ●    |      | ●    | ●    | ●    | ●    |
| 28   | 354105-833    | Parafuso                               |      | ●    | ●    | ●    | ●    |      | ●    | ●    | ●    | ●    |
| 29   | 141916-833    | Parafuso                               |      | ●    | ●    | ●    | ●    |      | ●    | ●    | ●    | ●    |
|      |               |  |      |      |      |      |      |      |      |      |      |      |
|      |               |  |      |      |      |      |      |      |      |      |      |      |
|      |               |  |      |      |      |      |      |      |      |      |      |      |
|      |               |  |      |      |      |      |      |      |      |      |      |      |

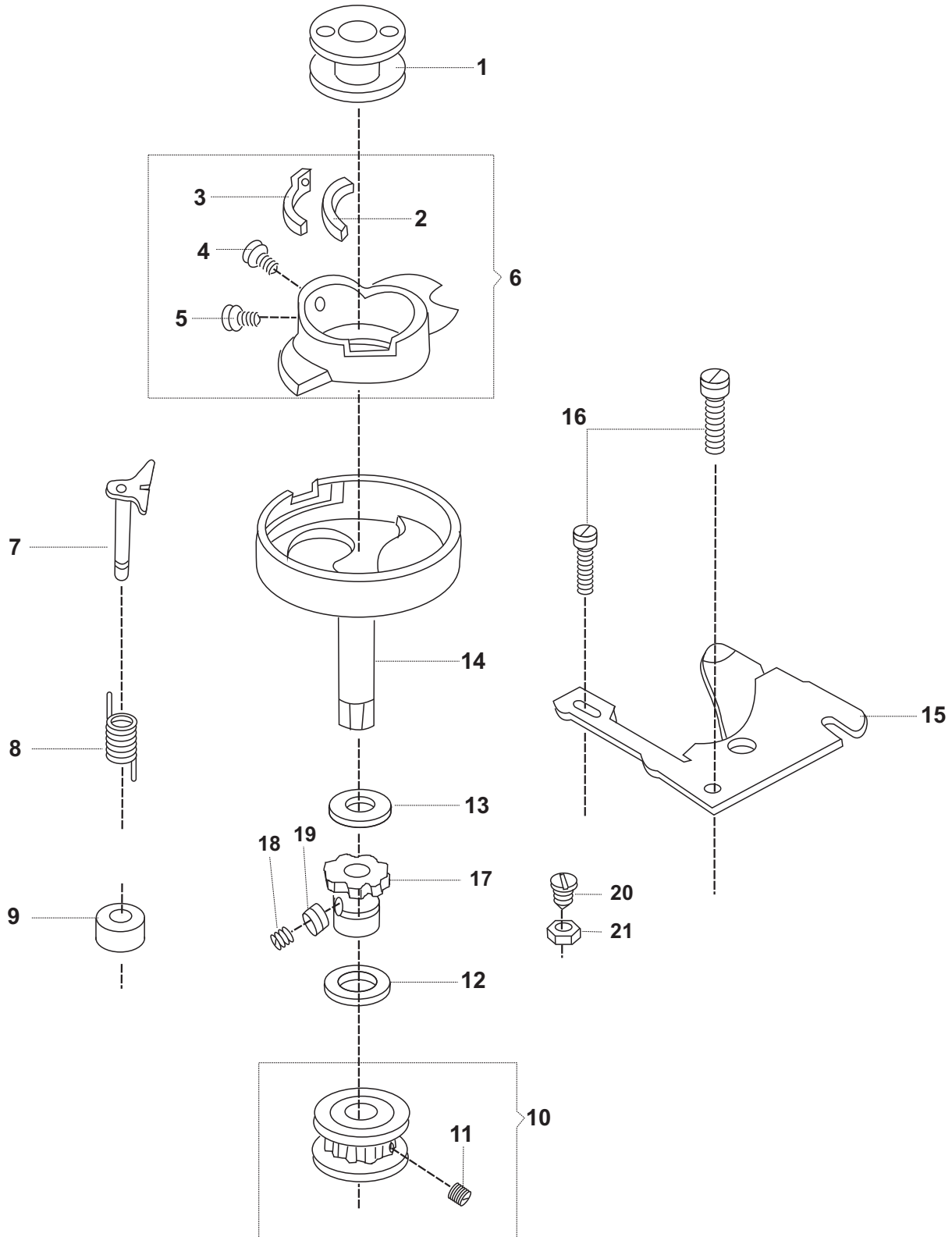




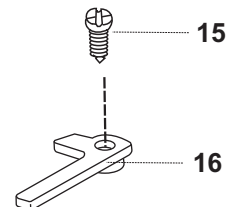
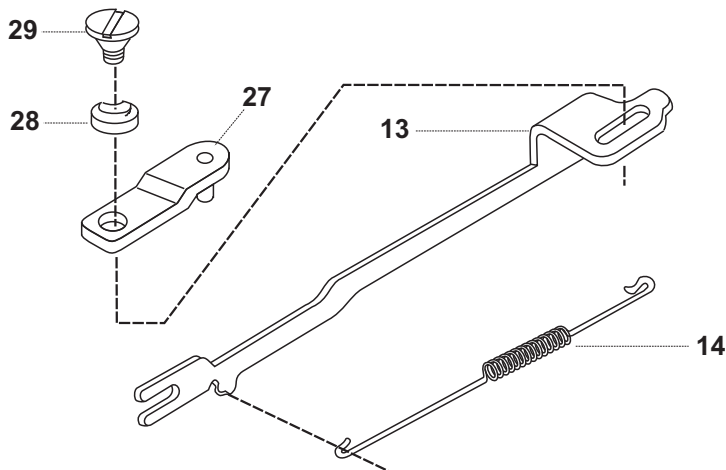
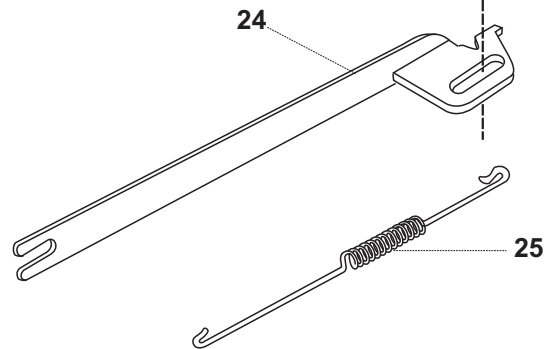
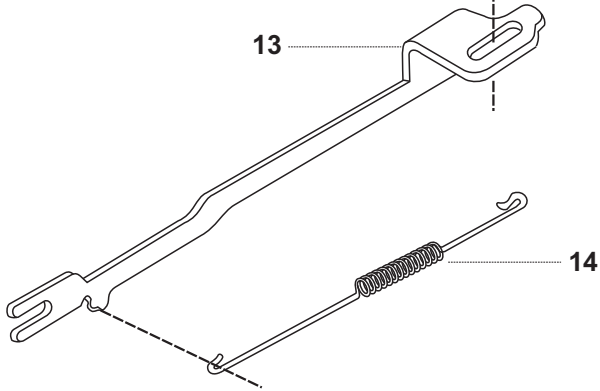
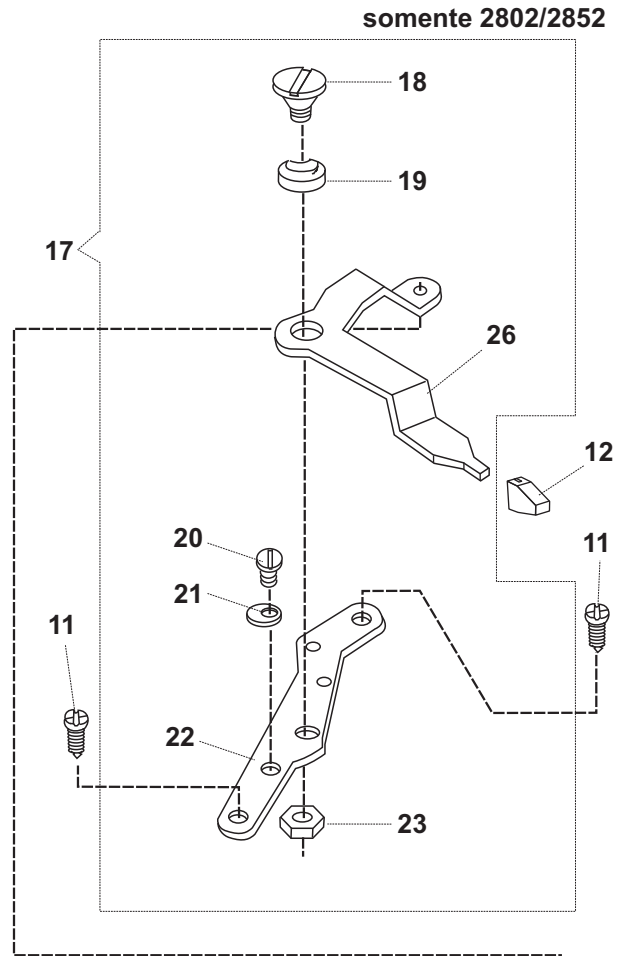
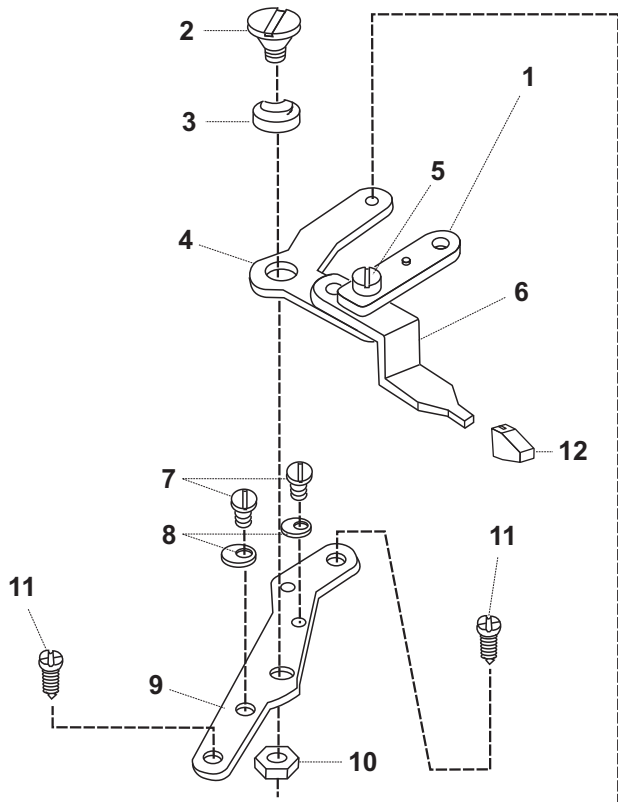
| Ref. | Código        | Descrição                        | 2802 | 2808 | 2809 | 2810 | 2818 | 2852 | 2858 | 2859 | 2860 | 2868 |
|------|---------------|----------------------------------|------|------|------|------|------|------|------|------|------|------|
| 1    | 358344-900    | Pino de retenção                 | •    | •    | •    | •    | •    | •    | •    | •    | •    | •    |
| 2    | 353215-000    | Trava                            | •    | •    | •    | •    | •    | •    | •    | •    | •    | •    |
| 3    | 358306-900    | Engrenagem de engate e desengate | •    | •    | •    | •    | •    | •    | •    | •    | •    | •    |
| 4    | 358333-900    | Mola de engate e desengate       | •    | •    | •    | •    | •    | •    | •    | •    | •    | •    |
| 5    | 358305-900    | Engrenagem do volante            | •    | •    | •    | •    | •    | •    | •    | •    | •    | •    |
| 6    | 353453-000BUY | Arruela                          | •    | •    | •    | •    | •    | •    | •    | •    | •    | •    |
| 7    | 353215-000    | Trava da engrenagem do volante   | •    | •    | •    | •    | •    | •    | •    | •    | •    | •    |
| 8    | 358341-003    | Pino de retenção                 | •    | •    | •    | •    | •    | •    | •    | •    | •    | •    |
| 9    | 358437-900    | Volante                          | •    | •    | •    | •    | •    | •    | •    | •    | •    | •    |
| 10   | 358497-900    | Volante opcional                 |      |      |      |      | •    | •    | •    | •    | •    | •    |
| 11   | 113375-452    | Parafuso do volante opcional     |      |      |      |      | •    | •    | •    | •    | •    | •    |
|      |               |                                  |      |      |      |      |      |      |      |      |      |      |
|      |               |                                  |      |      |      |      |      |      |      |      |      |      |
|      |               |                                  |      |      |      |      |      |      |      |      |      |      |
|      |               |                                  |      |      |      |      |      |      |      |      |      |      |
|      |               |                                  |      |      |      |      |      |      |      |      |      |      |
|      |               |                                  |      |      |      |      |      |      |      |      |      |      |
|      |               |                                  |      |      |      |      |      |      |      |      |      |      |
|      |               |                                  |      |      |      |      |      |      |      |      |      |      |
|      |               |                                  |      |      |      |      |      |      |      |      |      |      |
|      |               |                                  |      |      |      |      |      |      |      |      |      |      |
|      |               |                                  |      |      |      |      |      |      |      |      |      |      |
|      |               |                                  |      |      |      |      |      |      |      |      |      |      |
|      |               |                                  |      |      |      |      |      |      |      |      |      |      |
|      |               |                                  |      |      |      |      |      |      |      |      |      |      |
|      |               |                                  |      |      |      |      |      |      |      |      |      |      |
|      |               |                                  |      |      |      |      |      |      |      |      |      |      |
|      |               |                                  |      |      |      |      |      |      |      |      |      |      |
|      |               |                                  |      |      |      |      |      |      |      |      |      |      |
|      |               |                                  |      |      |      |      |      |      |      |      |      |      |
|      |               |                                  |      |      |      |      |      |      |      |      |      |      |
|      |               |                                  |      |      |      |      |      |      |      |      |      |      |
|      |               |                                  |      |      |      |      |      |      |      |      |      |      |
|      |               |                                  |      |      |      |      |      |      |      |      |      |      |
|      |               |                                  |      |      |      |      |      |      |      |      |      |      |
|      |               |                                  |      |      |      |      |      |      |      |      |      |      |
|      |               |                                  |      |      |      |      |      |      |      |      |      |      |
|      |               |                                  |      |      |      |      |      |      |      |      |      |      |
|      |               |                                  |      |      |      |      |      |      |      |      |      |      |



| Ref. | Código        | Descrição                       | 2802 | 2808 | 2809 | 2810 | 2818 | 2852 | 2858 | 2859 | 2860 | 2868 |
|------|---------------|---------------------------------|------|------|------|------|------|------|------|------|------|------|
| 1    | 356040-452    | Conjunto da cobertura do tensor | ●    | ●    | ●    | ●    | ●    | ●    | ●    | ●    | ●    | ●    |
| 2    | 514698-451    | Porca da cobertura              | ●    | ●    | ●    | ●    | ●    | ●    | ●    | ●    | ●    | ●    |
| 3    | 141808-457    | Parafuso da cobertura           | ●    | ●    | ●    | ●    | ●    | ●    | ●    | ●    | ●    | ●    |
| 4    | 356088-457    | Conjunto do tensor              | ●    | ●    | ●    | ●    | ●    | ●    | ●    | ●    | ●    | ●    |
| 5    | 356095-000    | Porca do pino roscado           | ●    | ●    | ●    | ●    | ●    | ●    | ●    | ●    | ●    | ●    |
| 6    | 356096-000    | Mola cônica                     | ●    | ●    | ●    | ●    | ●    | ●    | ●    | ●    | ●    | ●    |
| 7    | 356089-000BUY | Suporte do tensor               | ●    | ●    | ●    | ●    | ●    | ●    | ●    | ●    | ●    | ●    |
| 8    | 356246-900    | Pino do suporte do tensor       | ●    | ●    | ●    | ●    | ●    | ●    | ●    | ●    | ●    | ●    |
| 9    | 356097-000    | Mola do tensor                  | ●    | ●    | ●    | ●    | ●    | ●    | ●    | ●    | ●    | ●    |
| 10   | 356091-000    | Protetor da linha               | ●    | ●    | ●    | ●    | ●    | ●    | ●    | ●    | ●    | ●    |
| 11   | 358123-900    | Mola dos discos                 | ●    | ●    | ●    | ●    | ●    | ●    | ●    | ●    | ●    | ●    |
| 12   | 358124-900    | Chapa de tensão dos discos      | ●    | ●    | ●    | ●    | ●    | ●    | ●    | ●    | ●    | ●    |
| 13   | 356092-451    | Parafuso de ajuste da tensão    | ●    | ●    | ●    | ●    | ●    | ●    | ●    | ●    | ●    | ●    |
| 14   | 356090-457    | Dial do tensor                  | ●    | ●    | ●    | ●    | ●    | ●    | ●    | ●    | ●    | ●    |
| 15   | 445784-000    | Guia fio do tensor              | ●    | ●    | ●    | ●    | ●    | ●    | ●    | ●    | ●    | ●    |
| 16   | 356094-000    | Discos do tensor                | ●    | ●    | ●    | ●    | ●    | ●    | ●    | ●    | ●    | ●    |
| 17   | 356443-000    | Arruela da cobertura do tensor  | ●    | ●    | ●    | ●    | ●    | ●    | ●    | ●    | ●    | ●    |
|      |               |                                 |      |      |      |      |      |      |      |      |      |      |
|      |               |                                 |      |      |      |      |      |      |      |      |      |      |
|      |               |                                 |      |      |      |      |      |      |      |      |      |      |
|      |               |                                 |      |      |      |      |      |      |      |      |      |      |
|      |               |                                 |      |      |      |      |      |      |      |      |      |      |
|      |               |                                 |      |      |      |      |      |      |      |      |      |      |
|      |               |                                 |      |      |      |      |      |      |      |      |      |      |
|      |               |                                 |      |      |      |      |      |      |      |      |      |      |
|      |               |                                 |      |      |      |      |      |      |      |      |      |      |
|      |               |                                 |      |      |      |      |      |      |      |      |      |      |
|      |               |                                 |      |      |      |      |      |      |      |      |      |      |
|      |               |                                 |      |      |      |      |      |      |      |      |      |      |
|      |               |                                 |      |      |      |      |      |      |      |      |      |      |
|      |               |                                 |      |      |      |      |      |      |      |      |      |      |
|      |               |                                 |      |      |      |      |      |      |      |      |      |      |
|      |               |                                 |      |      |      |      |      |      |      |      |      |      |
|      |               |                                 |      |      |      |      |      |      |      |      |      |      |



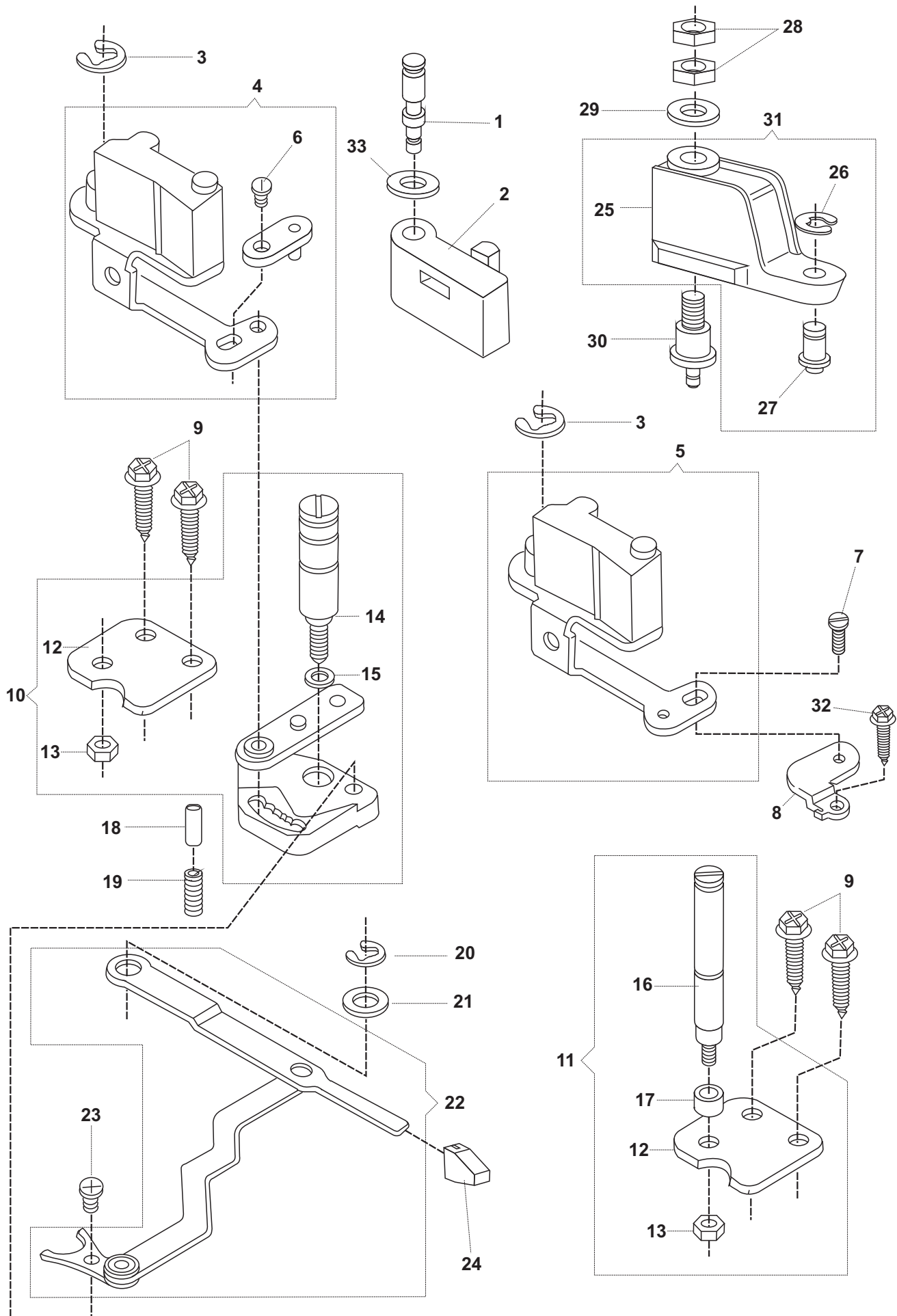
| Ref. | Código        | Descrição                                       | 2802 | 2808 | 2809 | 2810 | 2818 | 2852 | 2858 | 2859 | 2860 | 2868 |
|------|---------------|---|------|------|------|------|------|------|------|------|------|------|
| 1    | 172336-001BUY | Bobina plástica                                 | ●    | ●    | ●    | ●    | ●    | ●    | ●    | ●    | ●    | ●    |
| 2    | 356490-451    | Segmento da mola da caixa de bobina             | ●    | ●    | ●    | ●    | ●    | ●    | ●    | ●    | ●    | ●    |
| 3    | 314715-000    | Mola da caixa de bobina                         | ●    | ●    | ●    | ●    | ●    | ●    | ●    | ●    | ●    | ●    |
| 4    | 355254-451    | Parafuso de ajuste da tensão da caixa de bobina | ●    | ●    | ●    | ●    | ●    | ●    | ●    | ●    | ●    | ●    |
| 5    | 139975-452    | Parafuso de fixação da mola da caixa de bobina  | ●    | ●    | ●    | ●    | ●    | ●    | ●    | ●    | ●    | ●    |
| 6    | 421325-000    | Caixa de bobina completa                        | ●    | ●    | ●    | ●    | ●    | ●    | ●    | ●    | ●    | ●    |
| 7    | 358021-000    | Retentor da caixa de bobina                     | ●    | ●    | ●    | ●    | ●    | ●    | ●    | ●    | ●    | ●    |
| 8    | 358018-900    | Mola do retentor da caixa de bobina             | ●    | ●    | ●    | ●    | ●    | ●    | ●    | ●    | ●    | ●    |
| 9    | 358019-900    | Trava do retentor da caixa de bobina            | ●    | ●    | ●    | ●    | ●    | ●    | ●    | ●    | ●    | ●    |
| 10   | 446235-000    | Polia da lançadeira completa                    | ●    | ●    | ●    | ●    | ●    | ●    | ●    | ●    | ●    | ●    |
| 11   | 141803-451    | Parafuso da polia da lançadeira                 | ●    | ●    | ●    | ●    | ●    | ●    | ●    | ●    | ●    | ●    |
| 12   | 382861-906    | Arruela de encosto                              | ●    | ●    | ●    | ●    | ●    | ●    | ●    | ●    | ●    | ●    |
| 13   | 353453-000BUY | Arruela de encosto                              | ●    | ●    | ●    | ●    | ●    | ●    | ●    | ●    | ●    | ●    |
| 14   | 353366-000    | Laçadeira                                       | ●    | ●    | ●    | ●    | ●    | ●    | ●    | ●    | ●    | ●    |
| 15   | 44873-001     | Chapa posicionadora da caixa de bobina          | ●    | ●    | ●    | ●    | ●    | ●    | ●    | ●    | ●    | ●    |
| 16   | 354917-451    | Parafuso da chapa posicionadora                 | ●    | ●    | ●    | ●    | ●    | ●    | ●    | ●    | ●    | ●    |
| 17   | 353410-900    | Bucha da lançadeira                             | ●    | ●    | ●    | ●    | ●    | ●    | ●    | ●    | ●    | ●    |
| 18   | 141938-833    | Parafuso da bucha da lançadeira                 | ●    | ●    | ●    | ●    | ●    | ●    | ●    | ●    | ●    | ●    |
| 19   | 353367-451    | Porca da bucha da lançadeira                    | ●    | ●    | ●    | ●    | ●    | ●    | ●    | ●    | ●    | ●    |
| 20   | 141844-451    | Parafuso de ajuste da lançadeira                | ●    | ●    | ●    | ●    | ●    | ●    | ●    | ●    | ●    | ●    |
| 21   | 618638-005    | Porca de ajuste da lançadeira                   | ●    | ●    | ●    | ●    | ●    | ●    | ●    | ●    | ●    | ●    |
|      |               |   |      |      |      |      |      |      |      |      |      |      |
|      |               |   |      |      |      |      |      |      |      |      |      |      |
|      |               |   |      |      |      |      |      |      |      |      |      |      |
|      |               |   |      |      |      |      |      |      |      |      |      |      |
|      |               |   |      |      |      |      |      |      |      |      |      |      |
|      |               |   |      |      |      |      |      |      |      |      |      |      |
|      |               |   |      |      |      |      |      |      |      |      |      |      |
|      |               |   |      |      |      |      |      |      |      |      |      |      |
|      |               |   |      |      |      |      |      |      |      |      |      |      |
|      |               |   |      |      |      |      |      |      |      |      |      |      |
|      |               |   |      |      |      |      |      |      |      |      |      |      |
|      |               |   |      |      |      |      |      |      |      |      |      |      |
|      |               |   |      |      |      |      |      |      |      |      |      |      |
|      |               |   |      |      |      |      |      |      |      |      |      |      |
|      |               |   |      |      |      |      |      |      |      |      |      |      |
|      |               |   |      |      |      |      |      |      |      |      |      |      |
|      |               |   |      |      |      |      |      |      |      |      |      |      |



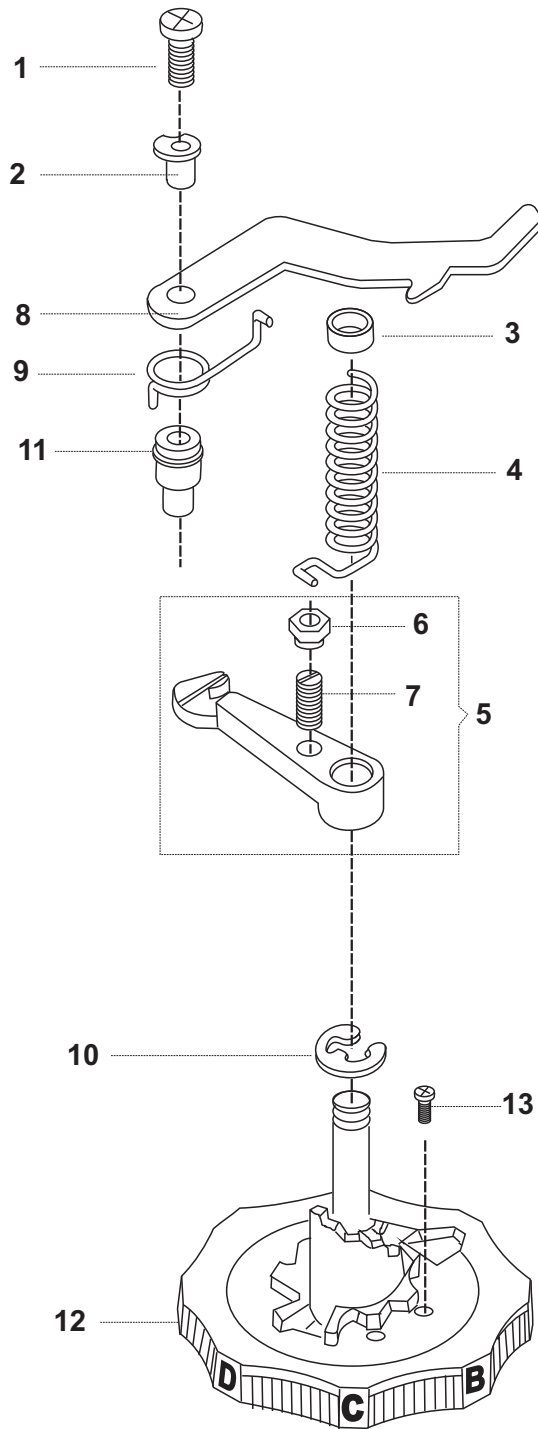
| Ref. | Código     | Descrição                                     | 2802 | 2808 | 2809 | 2810 | 2818 | 2852 | 2858 | 2859 | 2860 | 2868 |
|------|------------|---|------|------|------|------|------|------|------|------|------|------|
| 1    | 44556-000  | Segmento da alavanca do ziguezague            |      |      |      | ●    | ●    |      |      |      | ●    | ●    |
| 2    | 354825-451 | Parafuso da alavanca do ziguezague            |      |      | ●    | ●    | ●    |      |      | ●    | ●    | ●    |
| 3    | 49204-000  | Arruela do alavanca do ziguezague             |      |      | ●    | ●    | ●    |      |      | ●    | ●    | ●    |
| 4    | 37246-000  | Alavanca interna do ziguezague                |      |      | ●    | ●    | ●    |      |      | ●    | ●    | ●    |
| 5    | 139866-451 | Parafuso do segmento                          |      |      |      | ●    | ●    |      |      |      | ●    | ●    |
| 5    | 141913-451 | Parafuso do segmento                          |      |      | ●    |      |      |      |      | ●    |      |      |
| 6    | 356061-000 | Alavanca externa do ziguezague                |      |      | ●    | ●    | ●    |      |      | ●    | ●    | ●    |
| 7    | 141913-451 | Parafuso do limitador da alavanca             |      |      | ●    | ●    | ●    |      |      | ●    | ●    | ●    |
| 8    | 446904-000 | Limitador da alavanca                         |      |      | ●    | ●    | ●    |      |      | ●    | ●    | ●    |
| 9    | 531793-000 | Chapa do limitador da alavanca                |      |      | ●    | ●    | ●    |      |      | ●    | ●    | ●    |
| 10   | 54591-451  | Porca da alavanca do ziguezague               |      |      | ●    | ●    | ●    |      |      | ●    | ●    | ●    |
| 11   | 113455-001 | Parafuso da chapa do limitador                | ●    |      | ●    | ●    | ●    | ●    |      | ●    | ●    | ●    |
| 12   | 356204-453 | Botão da alavanca do ziguezague               | ●    |      | ●    | ●    | ●    | ●    |      | ●    | ●    | ●    |
| 13   | 37933-002  | Braço acionador do suporte vibratório         |      | ●    | ●    | ●    | ●    |      | ●    | ●    | ●    | ●    |
| 14   | 37942-000  | Mola do braço do suporte vibratório           |      |      | ●    | ●    | ●    |      |      | ●    | ●    | ●    |
| 15   | 113455-001 | Parafuso do prendedor do fio da lâmpada       | ●    | ●    | ●    | ●    | ●    | ●    | ●    | ●    | ●    | ●    |
| 16   | 445780-000 | Prendedor do fio da lâmpada                   | ●    | ●    | ●    | ●    | ●    | ●    | ●    | ●    | ●    | ●    |
| 17   | 358445-000 | Conjunto da alavanca do ziguezague            | ●    |      |      |      |      | ●    |      |      |      |      |
| 18   | 354825-451 | Parafuso da alavanca                          | ●    |      |      |      |      | ●    |      |      |      |      |
| 19   | 49204-000  | Arruela da alavanca do ziguezague             | ●    |      |      |      |      | ●    |      |      |      |      |
| 20   | 141913-451 | Parafuso do limitador do ziguezague           | ●    |      |      |      |      | ●    |      |      |      |      |
| 21   | 446904-000 | Limitador do ziguezague                       | ●    |      |      |      |      | ●    |      |      |      |      |
| 22   | 531793-000 | Chapa da alavanca do ziguezague               | ●    |      |      |      |      | ●    |      |      |      |      |
| 23   | 54591-451  | Porca do parafuso da alavanca do ziguezague   | ●    |      |      |      |      | ●    |      |      |      |      |
| 24   | 358434-900 | Braço acionador do suporte vibratório         | ●    |      |      |      |      | ●    |      |      |      |      |
| 25   | 358239-900 | Mola do braço acionador do suporte vibratório | ●    | ●    |      |      |      | ●    | ●    |      |      |      |
| 26   | 358431-000 | Alavanca do ziguezague                        | ●    |      |      |      |      | ●    |      |      |      |      |
| 27   | 358281-000 | Alavanca interna do ziguezague                |      | ●    |      |      |      |      |      |      |      |      |
| 28   | 353375-451 | Arruela da alavanca interna do ziguezague     |      | ●    |      |      |      |      |      |      |      |      |
| 29   | 113455-001 | Parafuso da alavanca do ziguezague            |      | ●    |      |      |      |      |      |      |      |      |
|      |            |   |      |      |      |      |      |      |      |      |      |      |
|      |            |   |      |      |      |      |      |      |      |      |      |      |
|      |            |   |      |      |      |      |      |      |      |      |      |      |



# Posições da Agulha

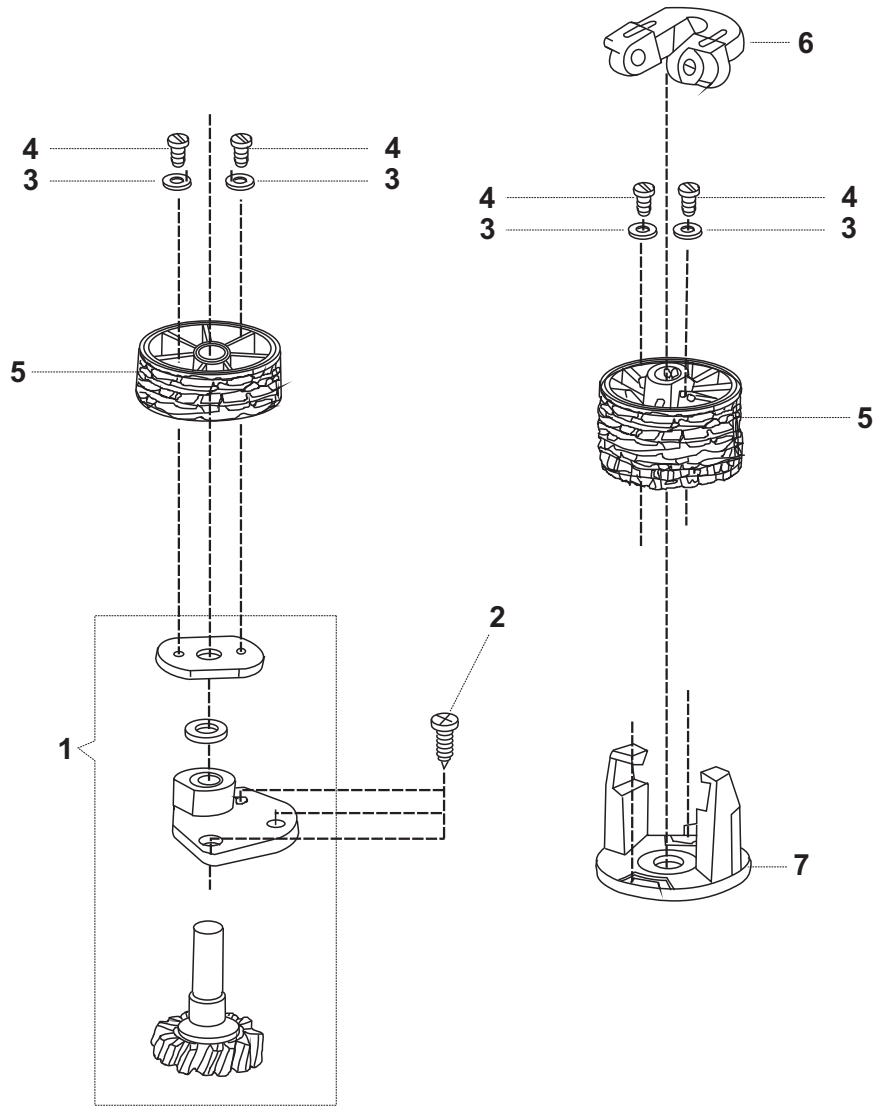


| Ref. | Código       | Descrição                                    | 2802 | 2808 | 2809 | 2810 | 2818 | 2852 | 2858 | 2859 | 2860 | 2868 |
|------|--------------|--|------|------|------|------|------|------|------|------|------|------|
| 1    | 357326-900   | Pino de articulação do bloco curvo           |      | ●    | ●    | ●    | ●    |      | ●    | ●    | ●    | ●    |
| 2    | 358236-900   | Bloco curvo                                  |      | ●    |      |      |      |      | ●    |      |      |      |
| 3    | 445721-000   | Trava do bloco curvo                         |      | ●    | ●    | ●    | ●    |      | ●    | ●    | ●    | ●    |
| 4    | 356735-001   | Conjunto do bloco curvo                      |      |      |      | ●    | ●    |      |      |      | ●    | ●    |
| 5    | 358469-000   | Conjunto do bloco curvo                      |      |      | ●    |      |      |      |      | ●    |      |      |
| 6    | 141913-451   | Parafuso do bloco curvo                      |      |      |      | ●    | ●    |      |      |      | ●    | ●    |
| 7    | 141913-451   | Parafuso do bloco curvo                      |      |      | ●    |      |      |      |      | ●    |      |      |
| 8    | 358447-900   | Suporte do bloco curvo                       |      |      | ●    |      |      |      |      | ●    |      |      |
| 9    | 113455-001   | Parafuso do posicionador da agulha           |      | ●    | ●    | ●    | ●    |      | ●    | ●    | ●    | ●    |
| 10   | 356838-000   | Conjunto do posicionador da agulha           |      |      |      | ●    | ●    |      |      |      | ●    | ●    |
| 11   | 358436-000   | Conjunto do posicionador da agulha           |      | ●    | ●    |      |      |      | ●    | ●    |      |      |
| 12   | 446401-000   | Chapa do posicionador da agulha              |      | ●    | ●    | ●    | ●    |      | ●    | ●    | ●    | ●    |
| 13   | 54591-451    | Porca do posicionador da agulha              |      | ●    | ●    | ●    | ●    |      | ●    | ●    | ●    | ●    |
| 14   | 357089-000   | Pino do seguidor do disco                    |      |      |      | ●    | ●    |      |      |      | ●    | ●    |
| 15   | 353585-000   | Arruela do seguidor do disco                 |      |      |      | ●    | ●    |      |      |      | ●    | ●    |
| 16   | 357089-000   | Pino do seguidor do disco                    |      | ●    | ●    |      |      |      | ●    | ●    |      |      |
| 17   | 358252-900   | Anel do pino do seguidor do disco            |      | ●    | ●    |      |      |      | ●    | ●    |      |      |
| 18   | 356228-000   | Pino posicionador do suporte do seguidor     |      |      |      | ●    | ●    |      |      |      | ●    | ●    |
| 19   | 444800-000   | Mola do pino posicionador                    |      |      |      | ●    | ●    |      |      |      | ●    | ●    |
| 20   | 445486-000   | Trava  |      |      |      | ●    | ●    |      |      |      | ●    | ●    |
| 21   | 49204-000    | Arruela cônica                               |      |      |      | ●    | ●    |      |      |      | ●    | ●    |
| 22   | 356812-000   | Conjunto da alavanca posicionadora da agulha |      |      |      | ●    | ●    |      |      |      | ●    | ●    |
| 23   | 141913-451   | Parafuso da alavanca posicionadora           |      |      |      | ●    | ●    |      |      |      | ●    | ●    |
| 24   | 356204-453   | Botão da alavanca posicionadora              |      |      |      | ●    | ●    |      |      |      | ●    | ●    |
| 25   | 358430-900   | Suporte                                      | ●    |      |      |      |      | ●    |      |      |      |      |
| 26   | 353215-000   | Trava do suporte                             | ●    |      |      |      |      | ●    |      |      |      |      |
| 27   | 358435-900   | Seguidor do came do zigzag                   | ●    |      |      |      |      | ●    |      |      |      |      |
| 28   | 53648-451BUY | Porca do suporte                             | ●    |      |      |      |      | ●    |      |      |      |      |
| 29   | 358449-451   | Arruela do suporte                           | ●    |      |      |      |      | ●    |      |      |      |      |
| 30   | 358492-900   | Parafuso do suporte                          | ●    |      |      |      |      | ●    |      |      |      |      |
| 31   | 358446-000   | Conjunto do suporte                          | ●    |      |      |      |      | ●    |      |      |      |      |
| 32   | 113455-001   | Parafuso do suporte do bloco curvo           |      |      | ●    |      |      |      |      | ●    |      |      |
| 33   | 357327-900   | Arruela do pino de articulação               |      | ●    | ●    | ●    | ●    |      | ●    | ●    | ●    | ●    |



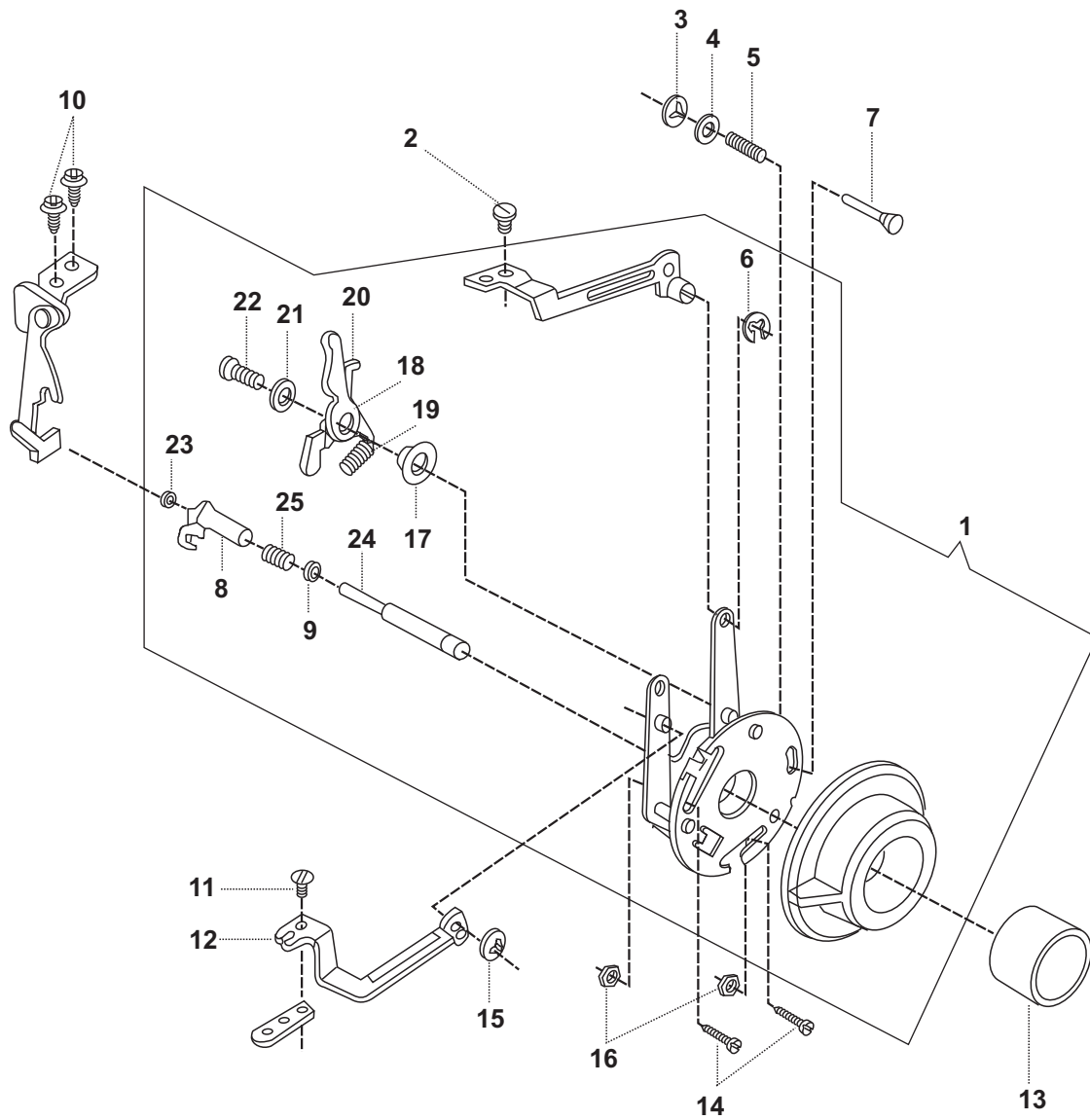
## Seletor de Bordados

| Ref. | Código        | Descrição                                      | 2802 | 2808 | 2809 | 2810 | 2818 | 2852 | 2858 | 2859 | 2860 | 2868 |
|------|---------------|--|------|------|------|------|------|------|------|------|------|------|
| 1    | 354826-451    | Parafuso da alavanca seguidora                 |      | ●    | ●    | ●    | ●    |      | ●    | ●    | ●    | ●    |
| 2    | 356751-000    | Bucha da alavanca seguidora                    |      | ●    | ●    | ●    | ●    |      | ●    | ●    | ●    | ●    |
| 3    | 353548-000BUY | Anel da mola do seguidor do disco              |      | ●    | ●    | ●    | ●    |      | ●    | ●    | ●    | ●    |
| 4    | 356768-000    | Mola do seguidor do disco                      |      | ●    | ●    | ●    | ●    |      | ●    | ●    | ●    | ●    |
| 5    | 356770-000    | Conjunto do seguidor do disco                  |      | ●    | ●    | ●    | ●    |      | ●    | ●    | ●    | ●    |
| 6    | 531699-451    | Porca do seguidor do disco                     |      | ●    | ●    | ●    | ●    |      | ●    | ●    | ●    | ●    |
| 7    | 445341-000    | Parafuso do seguidor do disco                  |      | ●    | ●    | ●    | ●    |      | ●    | ●    | ●    | ●    |
| 8    | 356750-000    | Alavanca seguidora                             |      | ●    | ●    | ●    | ●    |      | ●    | ●    | ●    | ●    |
| 9    | 356752-000    | Mola da alavanca seguidora                     |      | ●    | ●    | ●    | ●    |      | ●    | ●    | ●    | ●    |
| 10   | 603908-001    | Trava do dial seletor de bordados              |      | ●    | ●    | ●    | ●    |      | ●    | ●    | ●    | ●    |
| 11   | 357000-000    | Pino de engate da mola seguidora               |      | ●    | ●    | ●    | ●    |      | ●    | ●    | ●    | ●    |
| 12   | 356749-454    | Dial seletor de bordados                       |      | ●    | ●    | ●    | ●    |      | ●    | ●    | ●    | ●    |
| 13   | 353417-900    | Parafuso limitador do dial seletor de bordados |      |      |      | ●    |      |      |      |      | ●    |      |
|      |               |  |      |      |      |      |      |      |      |      |      |      |
|      |               |  |      |      |      |      |      |      |      |      |      |      |
|      |               |  |      |      |      |      |      |      |      |      |      |      |
|      |               |  |      |      |      |      |      |      |      |      |      |      |
|      |               |  |      |      |      |      |      |      |      |      |      |      |
|      |               |  |      |      |      |      |      |      |      |      |      |      |
|      |               |  |      |      |      |      |      |      |      |      |      |      |
|      |               |  |      |      |      |      |      |      |      |      |      |      |
|      |               |  |      |      |      |      |      |      |      |      |      |      |
|      |               |  |      |      |      |      |      |      |      |      |      |      |
|      |               |  |      |      |      |      |      |      |      |      |      |      |
|      |               |  |      |      |      |      |      |      |      |      |      |      |
|      |               |  |      |      |      |      |      |      |      |      |      |      |
|      |               |  |      |      |      |      |      |      |      |      |      |      |
|      |               |  |      |      |      |      |      |      |      |      |      |      |
|      |               |  |      |      |      |      |      |      |      |      |      |      |
|      |               |  |      |      |      |      |      |      |      |      |      |      |
|      |               |  |      |      |      |      |      |      |      |      |      |      |
|      |               |  |      |      |      |      |      |      |      |      |      |      |
|      |               |  |      |      |      |      |      |      |      |      |      |      |
|      |               |  |      |      |      |      |      |      |      |      |      |      |
|      |               |  |      |      |      |      |      |      |      |      |      |      |
|      |               |  |      |      |      |      |      |      |      |      |      |      |
|      |               |  |      |      |      |      |      |      |      |      |      |      |
|      |               |  |      |      |      |      |      |      |      |      |      |      |
|      |               |  |      |      |      |      |      |      |      |      |      |      |
|      |               |  |      |      |      |      |      |      |      |      |      |      |
|      |               |  |      |      |      |      |      |      |      |      |      |      |
|      |               |  |      |      |      |      |      |      |      |      |      |      |
|      |               |  |      |      |      |      |      |      |      |      |      |      |
|      |               |  |      |      |      |      |      |      |      |      |      |      |
|      |               |  |      |      |      |      |      |      |      |      |      |      |
|      |               |  |      |      |      |      |      |      |      |      |      |      |
|      |               |  |      |      |      |      |      |      |      |      |      |      |
|      |               |  |      |      |      |      |      |      |      |      |      |      |
|      |               |  |      |      |      |      |      |      |      |      |      |      |
|      |               |  |      |      |      |      |      |      |      |      |      |      |
|      |               |  |      |      |      |      |      |      |      |      |      |      |
|      |               |  |      |      |      |      |      |      |      |      |      |      |
|      |               |  |      |      |      |      |      |      |      |      |      |      |
|      |               |  |      |      |      |      |      |      |      |      |      |      |
|      |               |  |      |      |      |      |      |      |      |      |      |      |
|      |               |  |      |      |      |      |      |      |      |      |      |      |



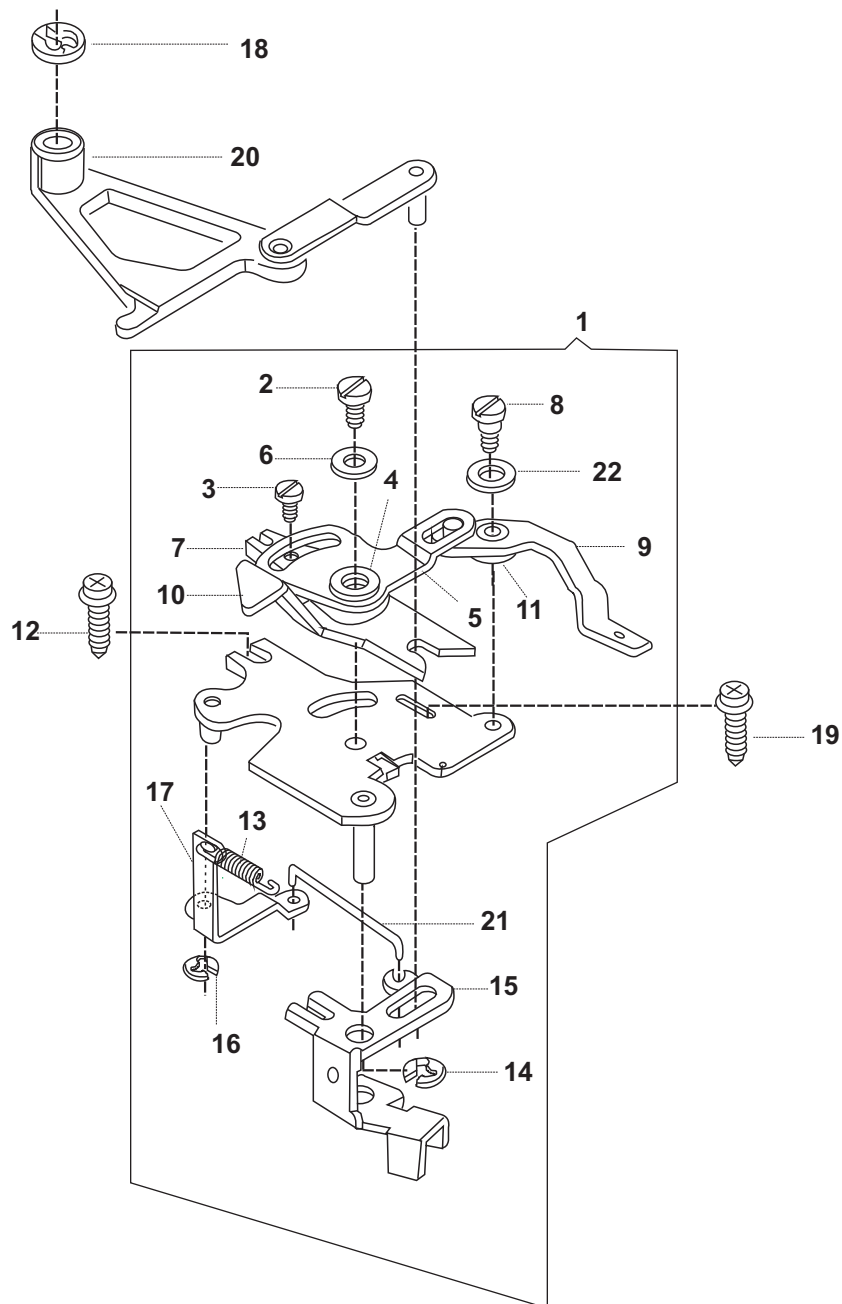
**Pilha de discos**

| Ref. | Código        | Descrição                       | 2802 | 2808 | 2809 | 2810 | 2818 | 2852 | 2858 | 2859 | 2860 | 2868 |
|------|---------------|---------------------------------|------|------|------|------|------|------|------|------|------|------|
| 1    | 356982-001    | Conjunto da engrenagem do disco |      | ●    | ●    | ●    | ●    |      | ●    | ●    | ●    | ●    |
| 2    | 113455-012    | Parafuso da engrenagem do disco |      | ●    | ●    | ●    | ●    |      | ●    | ●    | ●    | ●    |
| 3    | 356830-003    | Arruela da pilha de disco       |      | ●    | ●    | ●    | ●    |      | ●    | ●    | ●    | ●    |
| 4    | 141920-455    | Parafuso da pilha de disco      |      | ●    | ●    | ●    | ●    |      | ●    | ●    | ●    | ●    |
| 5    | 358240-900    | Pilha de disco                  |      | ●    |      |      |      |      | ●    |      |      |      |
| 5    | 356969-000    | Pilha de disco                  |      |      | ●    |      | ●    |      |      | ●    |      | ●    |
| 5    | 356995-000BUY | Pilha de disco                  |      |      |      | ●    |      |      |      |      | ●    |      |
| 6    | 356965-451BUY | Alça da pilha de disco          |      |      | ●    |      | ●    |      |      | ●    |      | ●    |
| 7    | 356971-000BUY | Suporte da pilha de disco       |      |      | ●    |      | ●    |      |      | ●    |      | ●    |
|      |               |                                 |      |      |      |      |      |      |      |      |      |      |
|      |               |                                 |      |      |      |      |      |      |      |      |      |      |
|      |               |                                 |      |      |      |      |      |      |      |      |      |      |
|      |               |                                 |      |      |      |      |      |      |      |      |      |      |
|      |               |                                 |      |      |      |      |      |      |      |      |      |      |
|      |               |                                 |      |      |      |      |      |      |      |      |      |      |
|      |               |                                 |      |      |      |      |      |      |      |      |      |      |
|      |               |                                 |      |      |      |      |      |      |      |      |      |      |
|      |               |                                 |      |      |      |      |      |      |      |      |      |      |
|      |               |                                 |      |      |      |      |      |      |      |      |      |      |
|      |               |                                 |      |      |      |      |      |      |      |      |      |      |
|      |               |                                 |      |      |      |      |      |      |      |      |      |      |
|      |               |                                 |      |      |      |      |      |      |      |      |      |      |
|      |               |                                 |      |      |      |      |      |      |      |      |      |      |
|      |               |                                 |      |      |      |      |      |      |      |      |      |      |
|      |               |                                 |      |      |      |      |      |      |      |      |      |      |
|      |               |                                 |      |      |      |      |      |      |      |      |      |      |
|      |               |                                 |      |      |      |      |      |      |      |      |      |      |
|      |               |                                 |      |      |      |      |      |      |      |      |      |      |
|      |               |                                 |      |      |      |      |      |      |      |      |      |      |
|      |               |                                 |      |      |      |      |      |      |      |      |      |      |
|      |               |                                 |      |      |      |      |      |      |      |      |      |      |
|      |               |                                 |      |      |      |      |      |      |      |      |      |      |
|      |               |                                 |      |      |      |      |      |      |      |      |      |      |
|      |               |                                 |      |      |      |      |      |      |      |      |      |      |
|      |               |                                 |      |      |      |      |      |      |      |      |      |      |
|      |               |                                 |      |      |      |      |      |      |      |      |      |      |
|      |               |                                 |      |      |      |      |      |      |      |      |      |      |
|      |               |                                 |      |      |      |      |      |      |      |      |      |      |

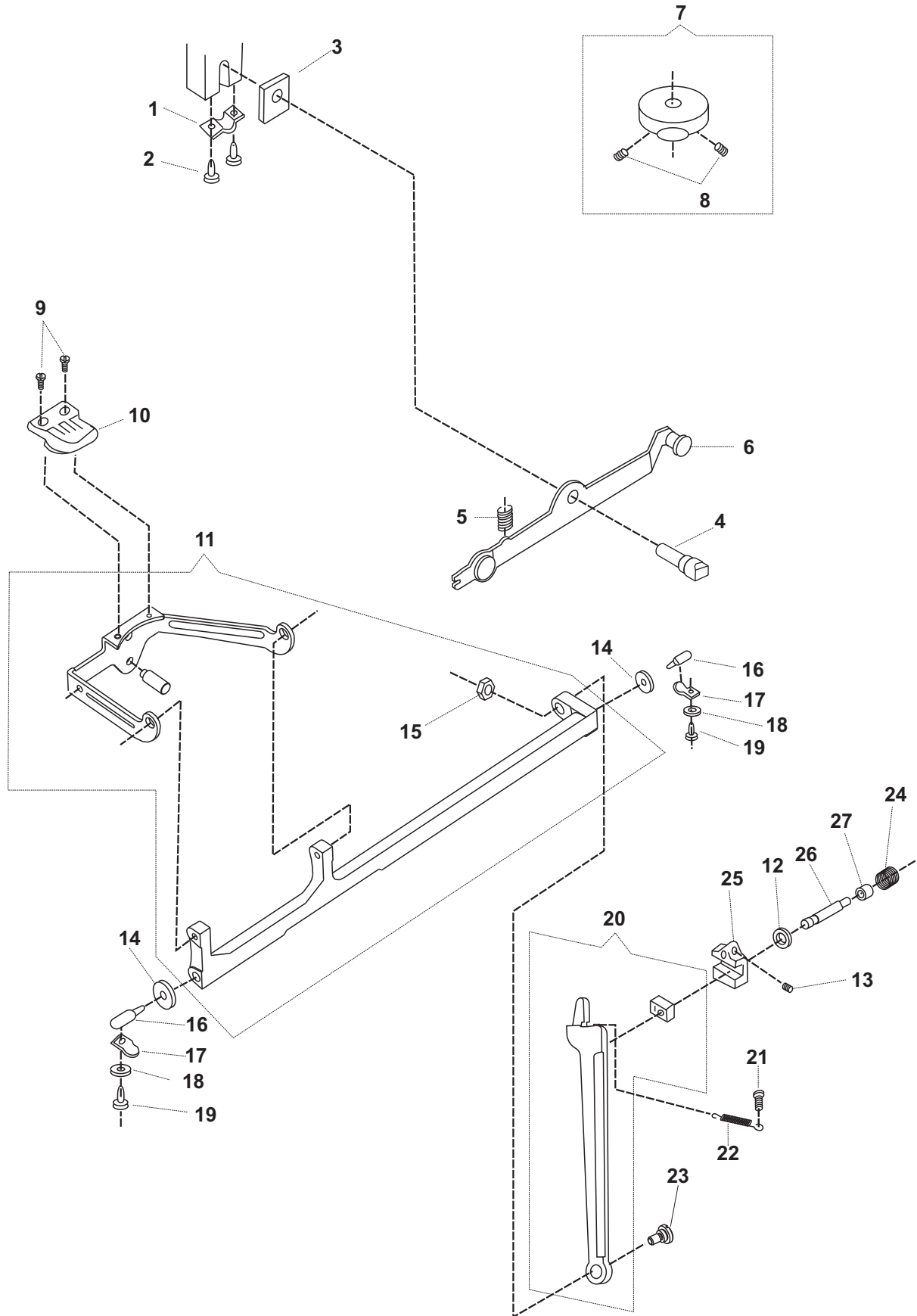


| Ref. | Código        | Descrição                              | 2802 | 2808 | 2809 | 2810 | 2818 | 2852 | 2858 | 2859 | 2860 | 2868 |
|------|---------------|--|------|------|------|------|------|------|------|------|------|------|
| 1    | 357010-930    | Conjunto caseador                      |      |      |      | ●    | ●    |      |      |      | ●    | ●    |
| 2    | 141913-451    | Parafuso da alavanca do caseador       |      |      |      | ●    | ●    |      |      |      | ●    | ●    |
| 3    | 408030-000    | Trava do pino do caseador              |      |      |      | ●    | ●    |      |      |      | ●    | ●    |
| 4    | 445808-000    | Arruela do pino da caseador            |      |      |      | ●    | ●    |      |      |      | ●    | ●    |
| 5    | 179949-000    | Mola do pino do caseador               |      |      |      | ●    | ●    |      |      |      | ●    | ●    |
| 6    | 445486-000    | Trava da alavanca do caseador          |      |      |      | ●    | ●    |      |      |      | ●    | ●    |
| 7    | 357119-000    | Pino do caseador                       |      |      |      | ●    | ●    |      |      |      | ●    | ●    |
| 8    | 357094-000BUY | Suporte do pino posicionador           |      |      |      | ●    | ●    |      |      |      | ●    | ●    |
| 9    | 356830-001    | Arruela do pino posicionador           |      |      |      | ●    | ●    |      |      |      | ●    | ●    |
| 10   | 358499-451    | Parafuso do suporte do retrocesso      |      |      |      | ●    | ●    |      |      |      | ●    | ●    |
| 11   | 141913-451    | Parafuso da alavanca do caseador       |      |      |      | ●    | ●    |      |      |      | ●    | ●    |
| 12   | 356748-000    | Alavanca do caseador                   |      |      |      | ●    | ●    |      |      |      | ●    | ●    |
| 13   | 356653-455    | Botão do retrocesso                    |      |      |      | ●    | ●    |      |      |      | ●    | ●    |
| 14   | 113513-451    | Parafuso do caseador                   |      |      |      | ●    | ●    |      |      |      | ●    | ●    |
| 15   | 445486-000    | Trava da alavanca do caseador          |      |      |      | ●    | ●    |      |      |      | ●    | ●    |
| 16   | 53640-819     | Porca do caseador                      |      |      |      | ●    | ●    |      |      |      | ●    | ●    |
| 17   | 353319-000    | Bucha do seguidor do came              |      |      |      | ●    | ●    |      |      |      | ●    | ●    |
| 18   | 353321-000    | Alavanca seguidora do came             |      |      |      | ●    | ●    |      |      |      | ●    | ●    |
| 19   | 358102-000    | Mola da alavanca seguidora do came     |      |      |      | ●    | ●    |      |      |      | ●    | ●    |
| 20   | 353320-000    | Alavanca seguidora do came             |      |      |      | ●    | ●    |      |      |      | ●    | ●    |
| 21   | 445539-000    | Arruela da alavanca seguidora do came  |      |      |      | ●    | ●    |      |      |      | ●    | ●    |
| 22   | 113372-451    | Parafuso da alavanca seguidora do came |      |      |      | ●    | ●    |      |      |      | ●    | ●    |
| 23   | 618638-005    | Porca do pino posicionador             |      |      |      | ●    | ●    |      |      |      | ●    | ●    |
| 24   | 356650-000    | Pino posicionador                      |      |      |      | ●    | ●    |      |      |      | ●    | ●    |
| 25   | 44892-000     | Mola do pino posicionador              |      |      |      | ●    | ●    |      |      |      | ●    | ●    |
|      |               |  |      |      |      |      |      |      |      |      |      |      |
|      |               |  |      |      |      |      |      |      |      |      |      |      |
|      |               |  |      |      |      |      |      |      |      |      |      |      |
|      |               |  |      |      |      |      |      |      |      |      |      |      |
|      |               |  |      |      |      |      |      |      |      |      |      |      |
|      |               |  |      |      |      |      |      |      |      |      |      |      |
|      |               |  |      |      |      |      |      |      |      |      |      |      |
|      |               |  |      |      |      |      |      |      |      |      |      |      |
|      |               |  |      |      |      |      |      |      |      |      |      |      |
|      |               |  |      |      |      |      |      |      |      |      |      |      |
|      |               |  |      |      |      |      |      |      |      |      |      |      |
|      |               |  |      |      |      |      |      |      |      |      |      |      |
|      |               |  |      |      |      |      |      |      |      |      |      |      |
|      |               |  |      |      |      |      |      |      |      |      |      |      |
|      |               |  |      |      |      |      |      |      |      |      |      |      |



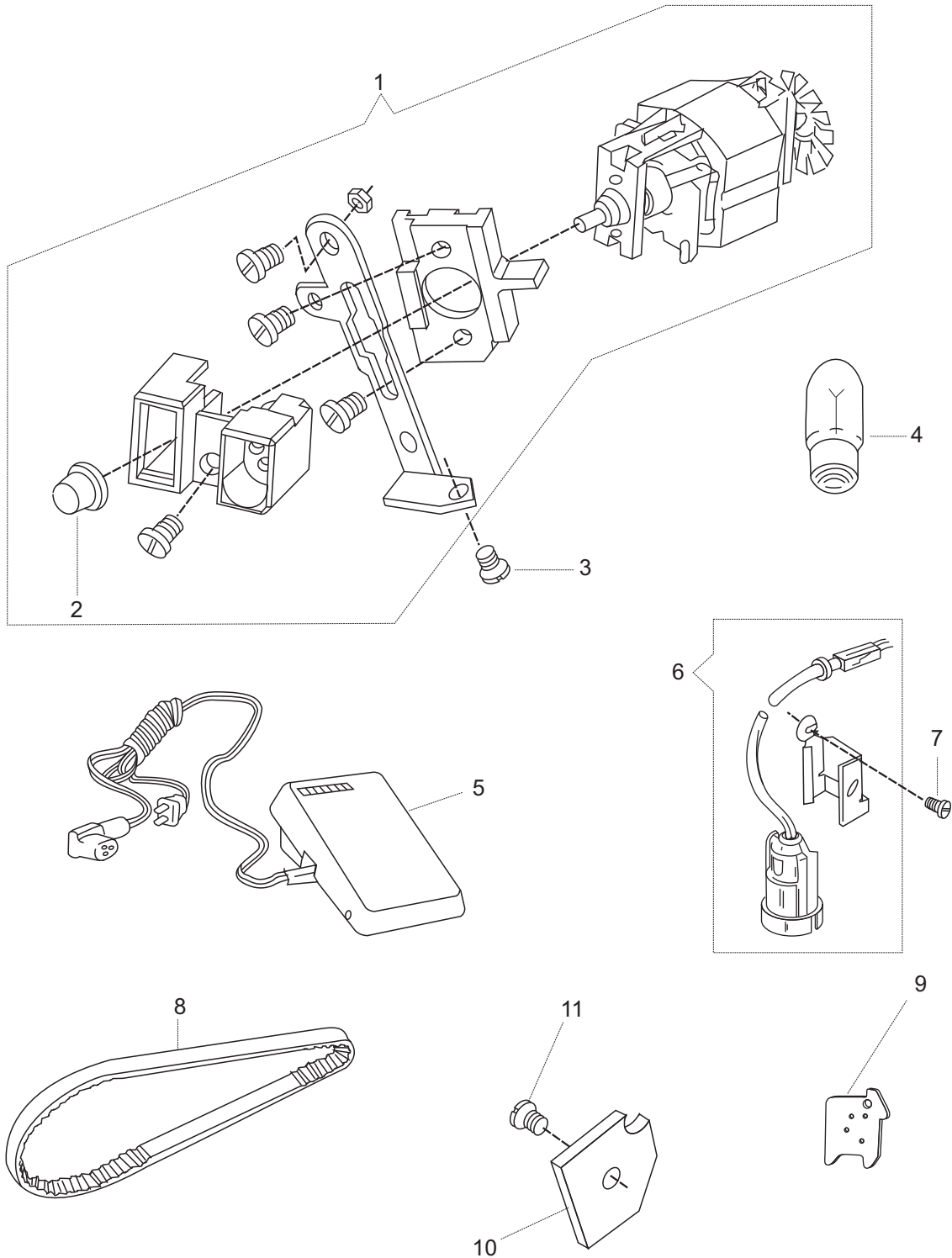


| Ref. | Código     | Descrição                                   | 2802 | 2808 | 2809 | 2810 | 2818 | 2852 | 2858 | 2859 | 2860 | 2868 |
|------|------------|---|------|------|------|------|------|------|------|------|------|------|
| 1    | 356074-000 | Conjunto do mecanismo de balanço do bordado |      |      |      | ●    | ●    |      |      |      | ●    | ●    |
| 2    | 113423-451 | Parafuso do mecanismo                       |      |      |      | ●    | ●    |      |      |      | ●    | ●    |
| 3    | 141913-451 | Parafuso de ajuste do mecanismo             |      |      |      | ●    | ●    |      |      |      | ●    | ●    |
| 4    | 353492-000 | Bucha do mecanismo                          |      |      |      | ●    | ●    |      |      |      | ●    | ●    |
| 5    | 531754-000 | Chapa de ajuste do mecanismo                |      |      |      | ●    | ●    |      |      |      | ●    | ●    |
| 6    | 543531-000 | Arruela do parafuso do mecanismo            |      |      |      | ●    | ●    |      |      |      | ●    | ●    |
| 7    | 353331-000 | Posicionador excêntrico do mecanismo        |      |      |      | ●    | ●    |      |      |      | ●    | ●    |
| 8    | 113424-451 | Parafuso da alavanca do mecanismo           |      |      |      | ●    | ●    |      |      |      | ●    | ●    |
| 9    | 356076-452 | Alavanca do mecanismo                       |      |      |      | ●    | ●    |      |      |      | ●    | ●    |
| 10   | 353330-001 | Limitador do retrocesso do mecanismo        |      |      |      | ●    | ●    |      |      |      | ●    | ●    |
| 11   | 353334-000 | Bucha da alavanca do mecanismo              |      |      |      | ●    | ●    |      |      |      | ●    | ●    |
| 12   | 355243-451 | Parafuso do mecanismo                       |      |      |      | ●    | ●    |      |      |      | ●    | ●    |
| 13   | 356605-000 | Mola de acionamento do mecanismo            |      |      |      | ●    | ●    |      |      |      | ●    | ●    |
| 14   | 445721-000 | Trava do mecanismo                          |      |      |      | ●    | ●    |      |      |      | ●    | ●    |
| 15   | 353329-000 | Suporte do mecanismo                        |      |      |      | ●    | ●    |      |      |      | ●    | ●    |
| 16   | 445486-000 | Trava do suporte                            |      |      |      | ●    | ●    |      |      |      | ●    | ●    |
| 17   | 356166-000 | Apoio do suporte                            |      |      |      | ●    | ●    |      |      |      | ●    | ●    |
| 18   | 445486-000 | Trava do suporte                            |      |      |      | ●    | ●    |      |      |      | ●    | ●    |
| 19   | 113455-003 | Parafuso do suporte                         |      |      |      | ●    | ●    |      |      |      | ●    | ●    |
| 20   | 356839-000 | Conjunto da biela e seguidor                |      |      |      | ●    | ●    |      |      |      | ●    | ●    |
| 21   | 353473-000 | Ligação do conjunto                         |      |      |      | ●    | ●    |      |      |      | ●    | ●    |
| 22   | 179898-001 | Arruela da alavanca                         |      |      |      | ●    | ●    |      |      |      | ●    | ●    |
|      |            |   |      |      |      |      |      |      |      |      |      |      |
|      |            |   |      |      |      |      |      |      |      |      |      |      |
|      |            |   |      |      |      |      |      |      |      |      |      |      |
|      |            |   |      |      |      |      |      |      |      |      |      |      |
|      |            |   |      |      |      |      |      |      |      |      |      |      |
|      |            |   |      |      |      |      |      |      |      |      |      |      |
|      |            |   |      |      |      |      |      |      |      |      |      |      |
|      |            |   |      |      |      |      |      |      |      |      |      |      |
|      |            |   |      |      |      |      |      |      |      |      |      |      |
|      |            |   |      |      |      |      |      |      |      |      |      |      |



**Dente Impelente**

| Ref. | Código        | Descrição                                     | 2802 | 2808 | 2809 | 2810 | 2818 | 2852 | 2858 | 2859 | 2860 | 2868 |
|------|---------------|---|------|------|------|------|------|------|------|------|------|------|
| 1    | 446485-000    | Grampo do pino de articulação                 | ●    | ●    | ●    | ●    | ●    | ●    | ●    | ●    | ●    | ●    |
| 2    | 113455-001    | Parafuso do grampo                            | ●    | ●    | ●    | ●    | ●    | ●    | ●    | ●    | ●    | ●    |
| 3    | 179955-000BUY | Espaçador da alavanca levantadora             | ●    | ●    | ●    | ●    | ●    | ●    | ●    | ●    | ●    | ●    |
| 4    | 357122-000BUY | Pino excêntrico da alavanca levantadora       | ●    | ●    | ●    | ●    | ●    | ●    | ●    | ●    | ●    | ●    |
| 5    | 446249-000    | Mola da alavanca levantadora                  | ●    | ●    | ●    | ●    | ●    | ●    | ●    | ●    | ●    | ●    |
| 6    | 356222-931    | Alavanca levantadora                          | ●    | ●    | ●    | ●    | ●    | ●    | ●    | ●    | ●    | ●    |
| 7    | 446228-000    | Came  | ●    | ●    | ●    | ●    | ●    | ●    | ●    | ●    | ●    | ●    |
| 8    | 544118-000    | Parafuso do came                              | ●    | ●    | ●    | ●    | ●    | ●    | ●    | ●    | ●    | ●    |
| 9    | 355235-451    | Parafuso do dente impelente                   | ●    | ●    | ●    | ●    | ●    | ●    | ●    | ●    | ●    | ●    |
| 10   | 179891-000SdB | Dente impelente                               | ●    | ●    | ●    | ●    | ●    | ●    | ●    | ●    | ●    | ●    |
| 11   | 357651-000    | Conjunto do eixo oscilante                    | ●    | ●    | ●    | ●    | ●    | ●    | ●    | ●    | ●    | ●    |
| 12   | 353394-000BUY | Arruela do regulador do garfo                 | ●    | ●    | ●    |      |      | ●    | ●    | ●    |      |      |
| 13   | 141925-833    | Parafuso do regulador do garfo                |      |      |      | ●    | ●    |      |      |      | ●    | ●    |
| 14   | 353397-000BUY | Arruela do conjunto oscilante                 | ●    | ●    | ●    | ●    | ●    | ●    | ●    | ●    | ●    | ●    |
| 15   | 53648-451     | Porca do garfo                                | ●    | ●    | ●    | ●    | ●    | ●    | ●    | ●    | ●    | ●    |
| 16   | 446487-001BUY | Pino posicionador do eixo oscilante           | ●    | ●    | ●    | ●    | ●    | ●    | ●    | ●    | ●    | ●    |
| 17   | 446484-000    | Grampo do pino posicionador do eixo oscilante | ●    | ●    | ●    | ●    | ●    | ●    | ●    | ●    | ●    | ●    |
| 18   | 353375-451    | Arruela do grampo                             | ●    | ●    | ●    | ●    | ●    | ●    | ●    | ●    | ●    | ●    |
| 19   | 113455-001    | Parafuso do grampo do pino                    | ●    | ●    | ●    | ●    | ●    | ●    | ●    | ●    | ●    | ●    |
| 20   | 358369-000    | Conjunto do garfo                             | ●    | ●    | ●    | ●    | ●    | ●    | ●    | ●    | ●    | ●    |
| 21   | 358455-900    | Parafuso do mola do garfo                     | ●    | ●    | ●    | ●    | ●    | ●    | ●    | ●    | ●    | ●    |
| 22   | 358370-000    | Mola do garfo                                 | ●    | ●    | ●    | ●    | ●    | ●    | ●    | ●    | ●    | ●    |
| 23   | 531623-451    | Parafuso excêntrico da garfo                  | ●    | ●    | ●    | ●    | ●    | ●    | ●    | ●    | ●    | ●    |
| 24   | 179890-000    | Mola de retorno do regulador                  |      |      |      | ●    | ●    |      |      |      | ●    | ●    |
| 25   | 358399-900    | Regulador do garfo                            | ●    | ●    | ●    |      |      | ●    | ●    | ●    |      |      |
| 25   | 446486-000E   | Regulador do garfo                            |      |      |      | ●    | ●    |      |      |      | ●    | ●    |
| 26   | 446483-000    | Pino do regulador do garfo                    |      |      |      | ●    | ●    |      |      |      | ●    | ●    |
| 27   | 445768-000    | Bucha plástica do regulador                   |      |      |      | ●    | ●    |      |      |      | ●    | ●    |
|      |               |   |      |      |      |      |      |      |      |      |      |      |
|      |               |   |      |      |      |      |      |      |      |      |      |      |
|      |               |   |      |      |      |      |      |      |      |      |      |      |
|      |               |   |      |      |      |      |      |      |      |      |      |      |
|      |               |   |      |      |      |      |      |      |      |      |      |      |
|      |               |   |      |      |      |      |      |      |      |      |      |      |
|      |               |   |      |      |      |      |      |      |      |      |      |      |
|      |               |   |      |      |      |      |      |      |      |      |      |      |
|      |               |   |      |      |      |      |      |      |      |      |      |      |
|      |               |   |      |      |      |      |      |      |      |      |      |      |



| Ref. | Código     | Descrição                   | 2802 | 2808 | 2809 | 2810 | 2818 | 2852 | 2858 | 2859 | 2860 | 2868 |
|------|------------|-----------------------------|------|------|------|------|------|------|------|------|------|------|
| 1    | 362180-013 | Conjunto motor 110V         | ●    | ●    | ●    | ●    | ●    | ●    | ●    | ●    | ●    | ●    |
| 1    | 362180-014 | Conjunto motor 220V         | ●    | ●    | ●    | ●    | ●    | ●    | ●    | ●    | ●    | ●    |
| 2    | 988761-001 | Polia do motor              | ●    | ●    | ●    | ●    | ●    | ●    | ●    | ●    | ●    | ●    |
| 3    | 113370-451 | Parafuso do motor           | ●    | ●    | ●    | ●    | ●    | ●    | ●    | ●    | ●    | ●    |
| 4    | 3582070120 | Lâmpada 110V                | ●    | ●    | ●    | ●    | ●    | ●    | ●    | ●    | ●    | ●    |
| 4    | 3582070220 | Lâmpada 220V                | ●    | ●    | ●    | ●    | ●    | ●    | ●    | ●    | ●    | ●    |
| 5    | 362095-005 | Controlador 110V            | ●    | ●    | ●    | ●    | ●    | ●    | ●    | ●    | ●    | ●    |
| 5    | 362095-006 | Controlador 220V            | ●    | ●    | ●    | ●    | ●    | ●    | ●    | ●    | ●    | ●    |
| 6    | 362001-008 | Conjunto soquete da lâmpada | ●    | ●    | ●    | ●    | ●    | ●    | ●    | ●    | ●    | ●    |
| 7    | 354592-451 | Parafuso do soquete         | ●    | ●    | ●    | ●    | ●    | ●    | ●    | ●    | ●    | ●    |
| 8    | 353518-001 | Correia do motor            | ●    | ●    | ●    | ●    | ●    | ●    | ●    | ●    | ●    | ●    |
| 9    | 179901-000 | Chapa do soquete            |      | ●    | ●    | ●    | ●    |      | ●    | ●    | ●    | ●    |
| 10   | 353411-000 | Posicionador do soquete     | ●    |      |      |      |      | ●    |      |      |      |      |
| 11   | 113455-001 | Parafuso do posicionador    |      | ●    | ●    | ●    | ●    |      | ●    | ●    | ●    | ●    |
|      |            |                             | ●    |      |      |      |      | ●    |      |      |      |      |
|      |            |                             |      |      |      |      |      |      |      |      |      |      |
|      |            |                             |      |      |      |      |      |      |      |      |      |      |
|      |            |                             |      |      |      |      |      |      |      |      |      |      |
|      |            |                             |      |      |      |      |      |      |      |      |      |      |
|      |            |                             |      |      |      |      |      |      |      |      |      |      |
|      |            |                             |      |      |      |      |      |      |      |      |      |      |
|      |            |                             |      |      |      |      |      |      |      |      |      |      |
|      |            |                             |      |      |      |      |      |      |      |      |      |      |
|      |            |                             |      |      |      |      |      |      |      |      |      |      |
|      |            |                             |      |      |      |      |      |      |      |      |      |      |
|      |            |                             |      |      |      |      |      |      |      |      |      |      |
|      |            |                             |      |      |      |      |      |      |      |      |      |      |
|      |            |                             |      |      |      |      |      |      |      |      |      |      |
|      |            |                             |      |      |      |      |      |      |      |      |      |      |
|      |            |                             |      |      |      |      |      |      |      |      |      |      |
|      |            |                             |      |      |      |      |      |      |      |      |      |      |
|      |            |                             |      |      |      |      |      |      |      |      |      |      |
|      |            |                             |      |      |      |      |      |      |      |      |      |      |
|      |            |                             |      |      |      |      |      |      |      |      |      |      |
|      |            |                             |      |      |      |      |      |      |      |      |      |      |
|      |            |                             |      |      |      |      |      |      |      |      |      |      |
|      |            |                             |      |      |      |      |      |      |      |      |      |      |
|      |            |                             |      |      |      |      |      |      |      |      |      |      |
|      |            |                             |      |      |      |      |      |      |      |      |      |      |
|      |            |                             |      |      |      |      |      |      |      |      |      |      |
|      |            |                             |      |      |      |      |      |      |      |      |      |      |
|      |            |                             |      |      |      |      |      |      |      |      |      |      |
|      |            |                             |      |      |      |      |      |      |      |      |      |      |
|      |            |                             |      |      |      |      |      |      |      |      |      |      |
|      |            |                             |      |      |      |      |      |      |      |      |      |      |
|      |            |                             |      |      |      |      |      |      |      |      |      |      |
|      |            |                             |      |      |      |      |      |      |      |      |      |      |
|      |            |                             |      |      |      |      |      |      |      |      |      |      |
|      |            |                             |      |      |      |      |      |      |      |      |      |      |

**SINGER®**