

# **Lista de Peças Máquina de Costura**

## ***Lista de piezas Máquina de Coser***

**DPO02B**

**ZIGUEZAGUE / ZIGZAG**



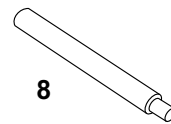
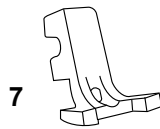
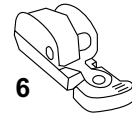
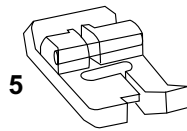
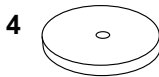
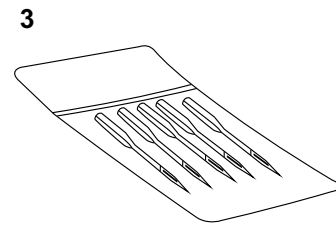
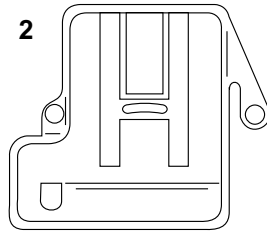
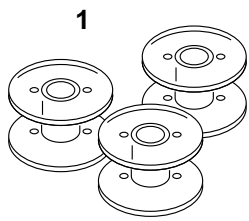
©2008 SINGER DO BRASIL  
TODOS OS DIREITOS RESERVADOS  
© 2008 SINGER DO BRASIL  
RESERVADOS TODOS LOS DERECHOS

® Marca registrada da "THE SINGER COMPANY LIMITED"  
® Una marca de fábrica de "THE SINGER COMPANY LIMITED"

Impresso no Brasil  
Impreso en Brasil



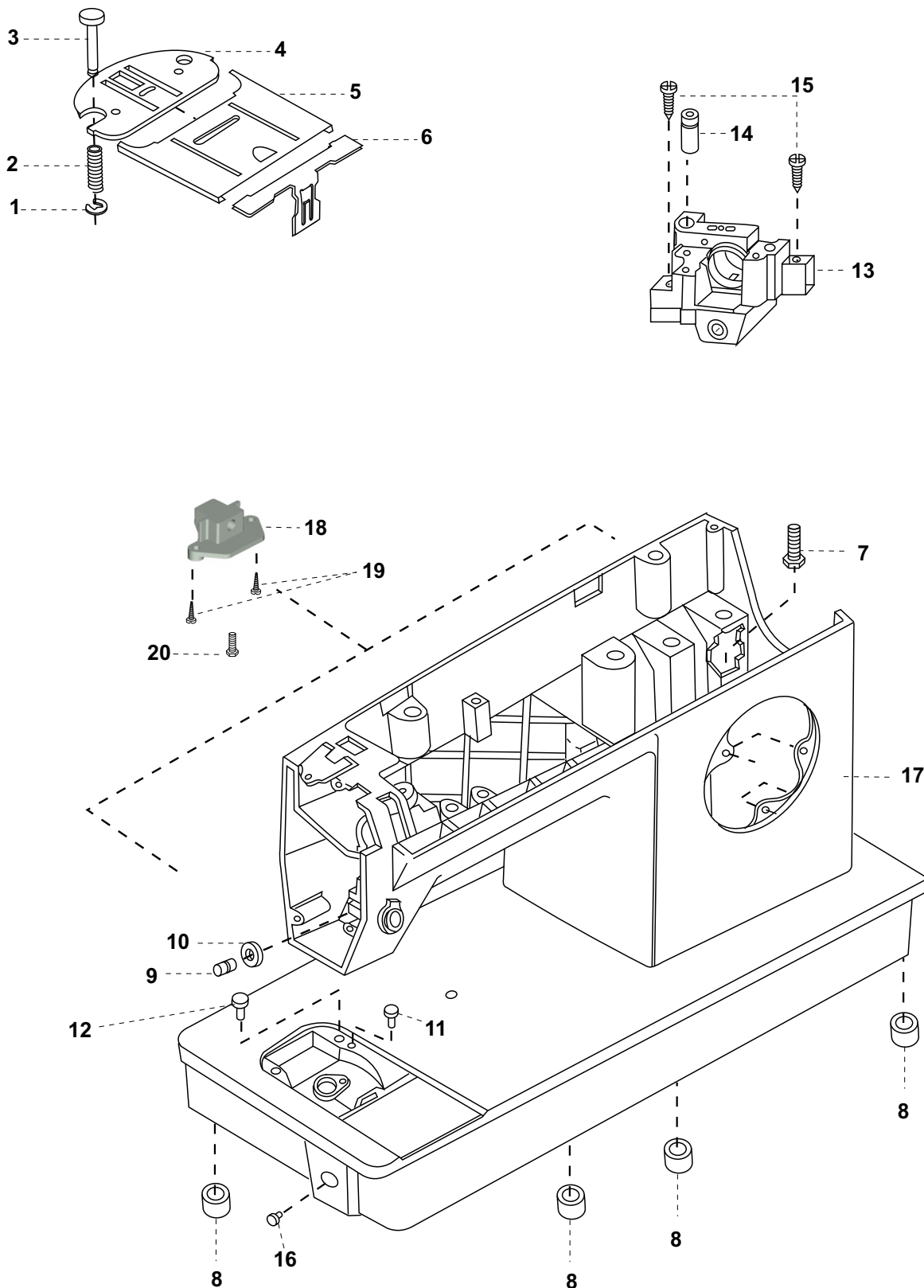
<b>DESCRIÇÃO DOS CONJUNTOS</b>	<b>DESCRIPCIÓN DE LOS CONJUNTOS</b>	<b>PÁGINA PAGINA</b>
ACESSÓRIOS	ACCESORIOS	02 / 03
CABEÇOTE, BASE, CHAPA DE AGULHA E CORREDIÇA	CABEZOTE, BASE CHAPA DE AGUJA Y CORREDERA	04 / 05
TAMPA SUPERIOR	TAPA SUPERIOR	06 / 07
OUTRAS TAMPAS	OTRAS TAPAS	08 / 09
BARRA DE AGULHA	BARRA DE AGUJA	10 / 11
BARRA DE PRESSÃO	BARRA DE PRESIÓN	12 / 13
MECANISMO DE ACIONAMENTO DOS EIXOS DO BRAÇO	MECANISMO DE ACCIONAMIENTO DE LOS EJES DEL BRAZO	14 / 15
VOLANTE	VOLANTE	16 / 17
MECANISMO DE TENSÃO	MECANISMO DE TENSION	18 / 19
LANÇADEIRA	LANZADERA	20 / 21
MECANISMO DA LARGURA DO PONTO	MECANISMO DE ANCHO DE PUNTOS	22 / 23
BLOCO DESLIZANTE E PINO DO DIAL DO SELETOR DE PONTOS	BLOCK DESLIZANTE Y CLAVILLA DEL DIAL DEL SELECTOR DE PUNTOS	24 / 25
MECANISMO DE COMPRIMENTO DO PONTO	MECANISMO DE LARGO DE PUNTOS	26 / 27
SISTEMA DE ALIMENTAÇÃO	SISTEMA DE ALIMENTACIÓN	28 / 29
SISTEMA ELÉTRICO	SISTEMA ELECTRICO	30 / 31
OPCIONAIS	OPCIONALES	32 / 33



9



**CABEÇOTE, BASE, CHAPA DE AGULHA E CORREDIÇA**  
**CABEZOTE, BASE, CHAPA DE AGUJA Y CORREDERA**

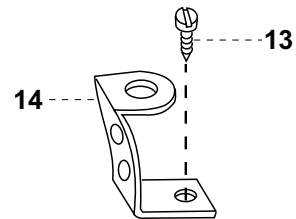
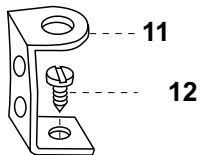
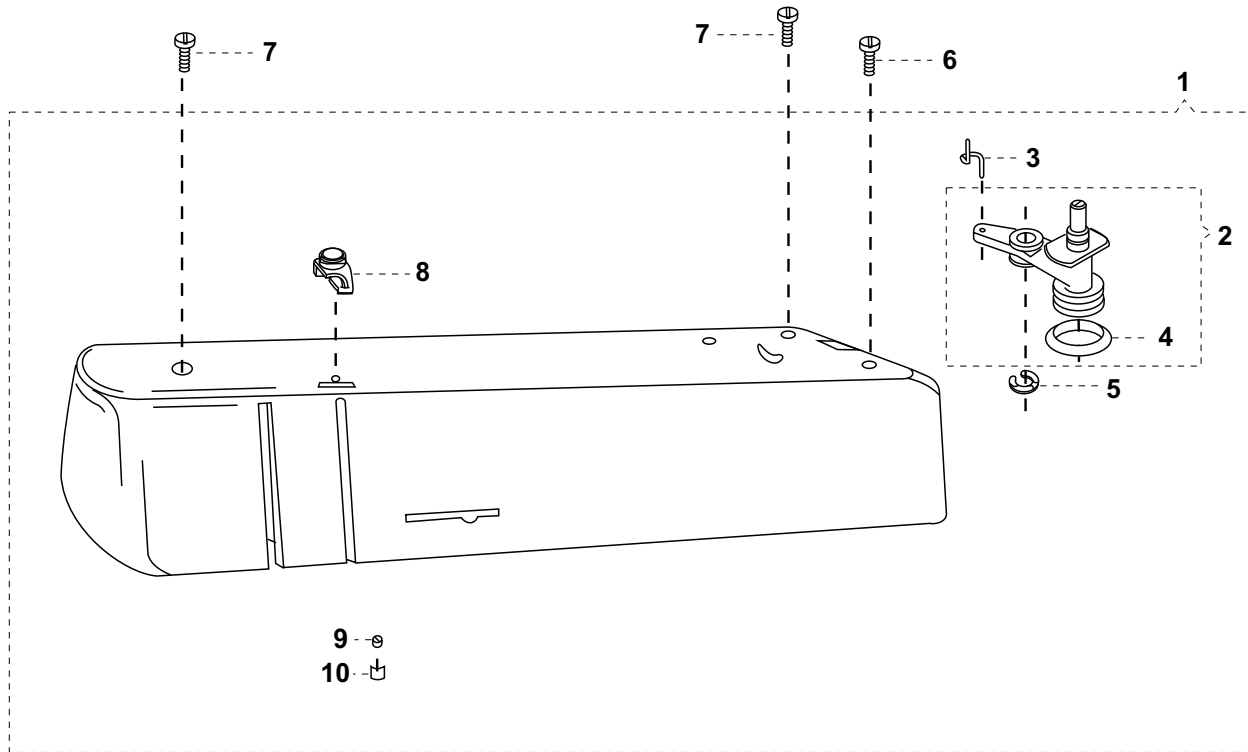


## CABEÇOTE, BASE, CHAPA DE AGULHA E CORREDIÇA CABEZOTE, BASE, CHAPA DE AGUJA Y CORREDERA

REF.	Nº DA PEÇA	DESCRIÇÃO	DESCRIPCIÓN
REF.	No. DE LA PIEZA		
1	179926-000	Anel de retenção	Anillo de retención
2	357611-000	Mola da chapa de agulha	Resorte de la chapa de la aguja
3	357445-000	Pino retentor	Clavillo sujetador
4	356713-000	Chapa de agulha para zigzague	Chapa de aguja para zigzag
5	179982-000	Chapa corrediça	Chapa corredera
6	446482-000	Mola da chapa corrediça	Resorte de la chapa corredera
7	357020-451	Parafuso de montagem do bloco	Tornillo de montaje del block
8	357797-451	Pés de borracha da base	Pies de goma
9	357438-001	Pino de articulação do alívio da tensão	Clavillo de articulación del alivio de la tensión
10	357464-002	Arruela do pino	Golilla del clavillo
11	357349-451BUY	Pino plástico posicionador da caixa de bobina	Clavillo plastico posicionador de la caja de bobina
12	353624-000	Pino da chapa dos dentes	Clavillo de la chapa de los dientes impelentes
13	358414-001	Bloco montado	Block montado
14	357019-000	Pino de montagem da tampa superior	Clavillo de montaje de la tapa superior
15	358499-452	Parafuso de fixação do bloco	Tornillo de fijación del block
16	357674-000BUY	Tampão do furo da base	Tapa del agujero de la base
17	357622-901	Cabeçote / base pintado	Cabezote / base pintado
18	358500-900	Bloco de conexão da máquina no gabinete	Block de unión de la máquina y el gabinete
19	113455-009	Parafuso fixador do bloco na máquina	Tornillo de fijación del block en la máquina
20	354833-451	Parafuso de fixação do bloco no gabinete	Tornillo de fijación del block en el gabinete

Se necessitar utilizar peças com o sufixo (XXX), indique o modelo da máquina onde a peça será usada  
 Se necesitar utilizar piezas con el sufijo (XXX), apuntar el model de la máquina donde la pieza será utilizada

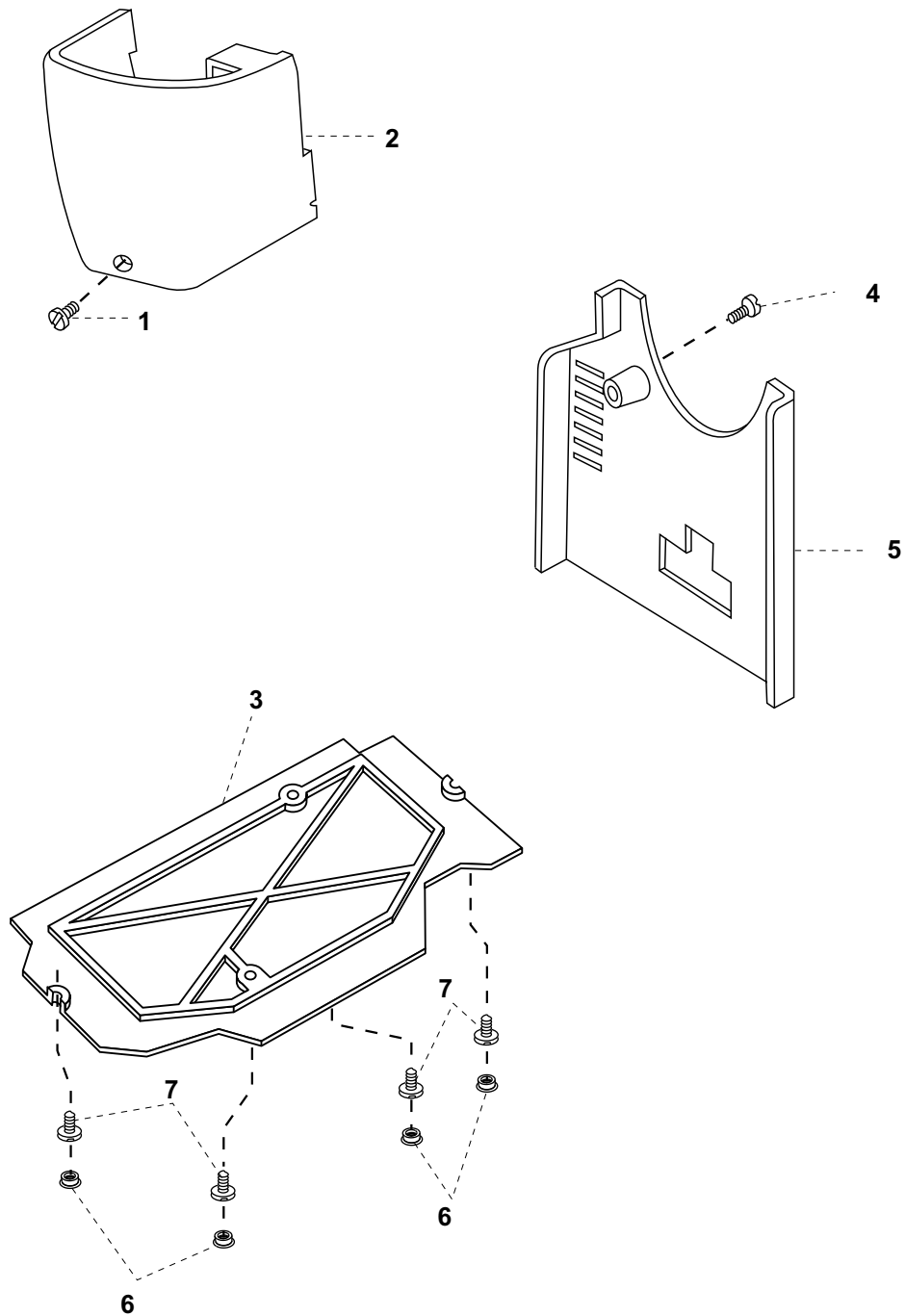
**TAMPA SUPERIOR**  
**TAPA SUPERIOR**





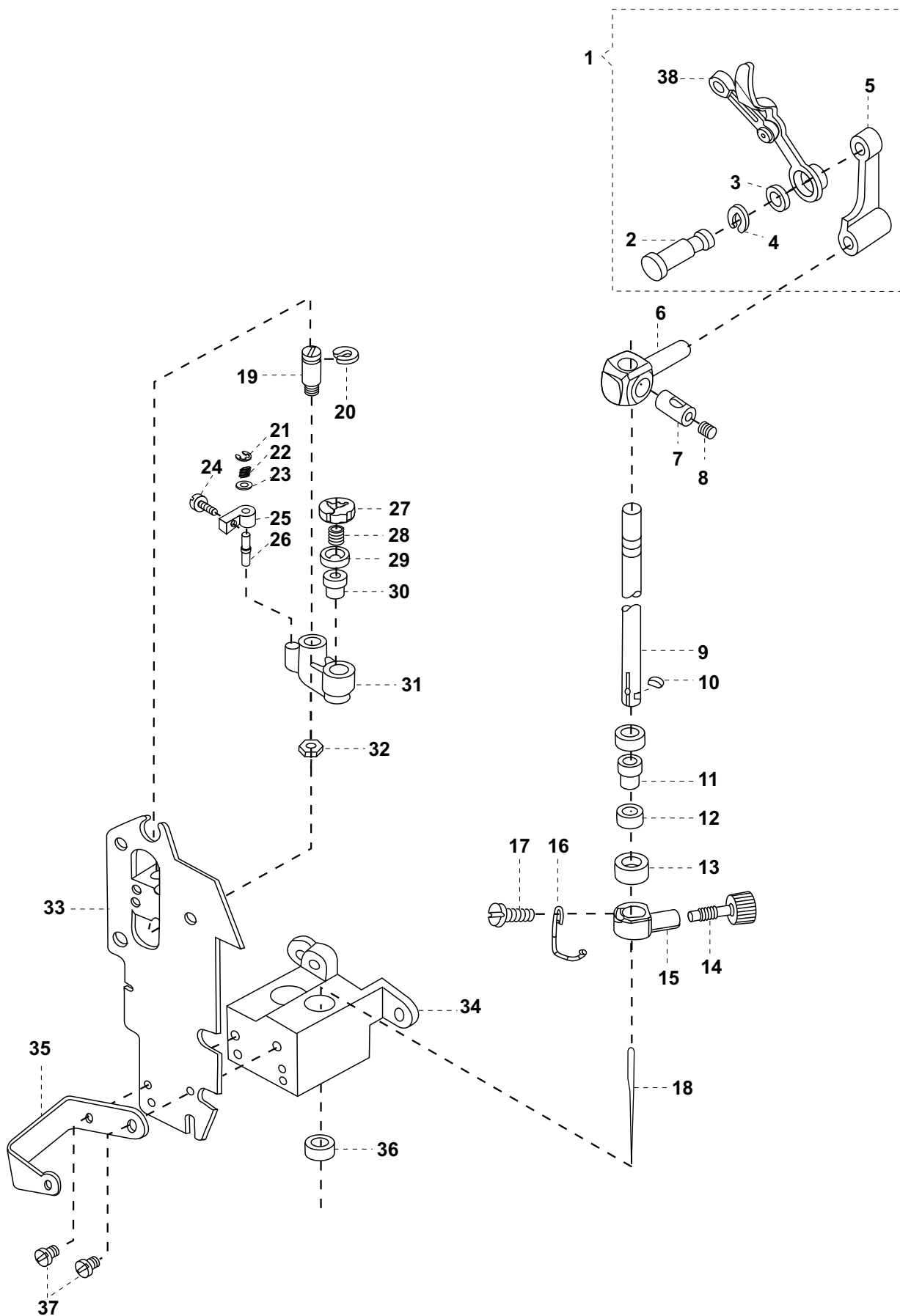


**OUTRAS TAMPAS**  
**OTRAS TAPAS**





**BARRA DE AGULHA**  
**BARRA DE AGUJA**

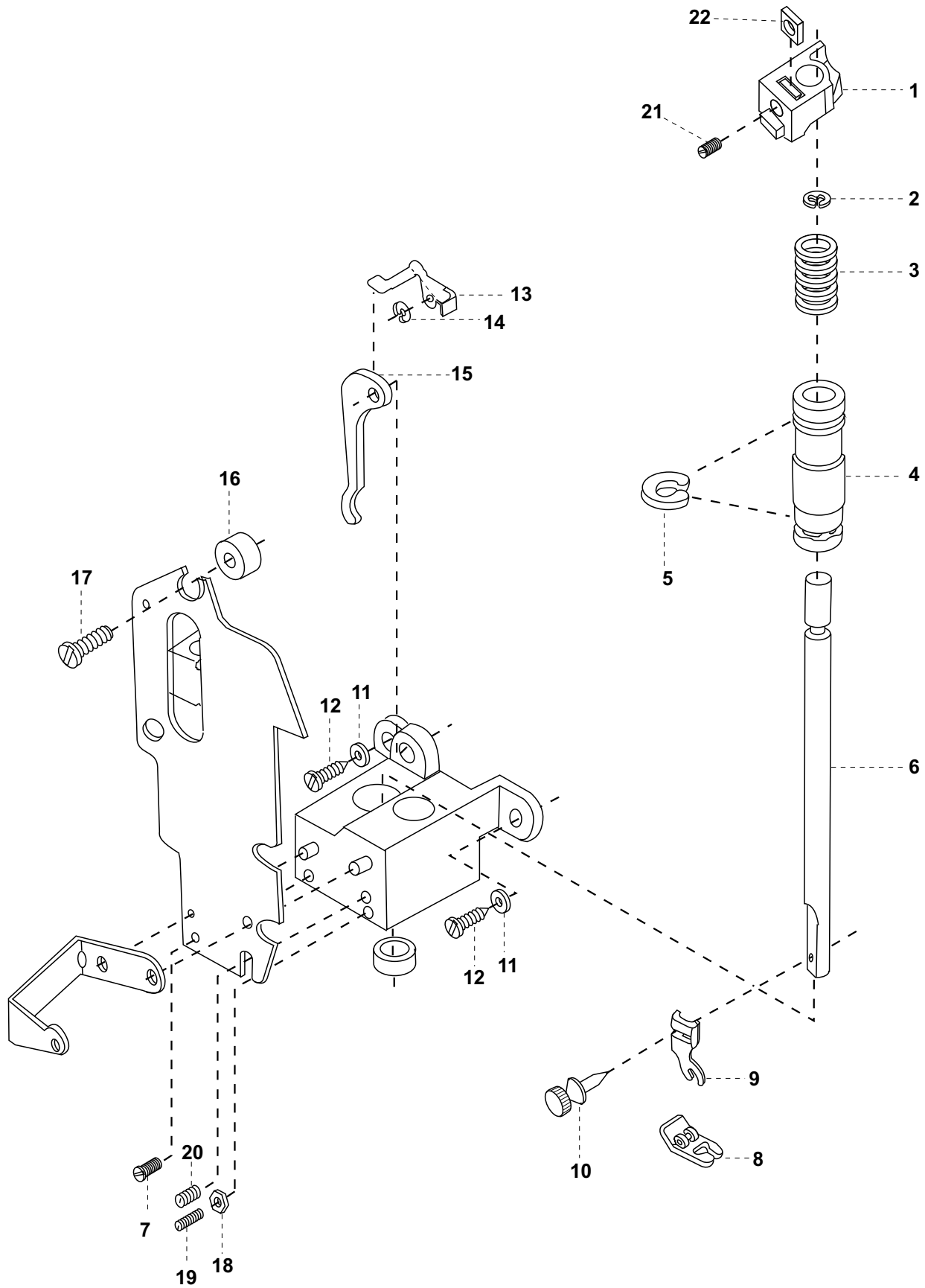


**BARRA DE AGULHA  
BARRA DE AGUJA**

REF.	Nº DA PEÇA	DESCRIÇÃO	DESCRIPCIÓN
REF.	No. DE LA PIEZA		
1	445672-940	Conjunto do estica-fio, completo	<i>Conjunto del tira-hilo, completo</i>
2	358275-000	Pino do estica-fio com anel de retenção	<i>Clavillo del tira-hilo con anillo de retención</i>
3	358251-900	Mancal espaçador da barra de agulha	<i>Buje espaciador de la barra de la aguja</i>
4	445486-000	Anel de retenção do pino do estica-fio	<i>Anillo de retención del clavillo del tira-hilo</i>
5	357431-000	Biela da barra de agulha	<i>Biela de la barra de aguja</i>
6	353549-000	Pino de conexão da barra de agulha	<i>Clavillo de conexión de la barra de aguja</i>
7	37931-000	Pino de articulação da barra de agulha	<i>Clavillo de articulación de la barra de aguja</i>
8	141916-833	Parafuso do prendedor da barra de agulha	<i>Tornillo del sujetador de la barra de aguja</i>
9	445793-000	Barra de agulha	<i>Barra de aguja</i>
10	37943-000	Chaveta da barra de agulha	<i>Llaveta de la barra de aguja</i>
11	446355-001	Bucha esférica inferior	<i>Buje esférico inferior</i>
12	357981-900	Anel de assento da bucha da barra de agulha	<i>Collar de estabilidad del buje de la barra de aguja</i>
13	446361-001	Colar de ajuste da bucha	<i>Collar de ajuste del buje</i>
14	355248-451	Parafuso do prendedor da agulha	<i>Tornillo del sujetador de la aguja</i>
15	357429-001	Prendedor da agulha	<i>Sujetador de la aguja</i>
16	357421-001	Guia fio	<i>Guía hilo</i>
17	141920-455	Parafuso	<i>Tornillo</i>
18	204514-100	Agulha 2045	<i>Aguja 2045</i>
19	446359-000	Pino de articulação do suporte vibratório	<i>Clavillo de articulación del soporte vibratorio</i>
20	445721-000	Anel de retenção	<i>Anillo de retención</i>
21	179926-000	Anel de retenção	<i>Anillo de retención</i>
22	357504-000	Mola do pino de articulação	<i>Resorte del clavillo de articulación</i>
23	446138-000	Arruela do pino de articulação	<i>Golilla del clavillo de articulación</i>
24	354826-451	Parafuso do pino	<i>Tornillo del clavillo</i>
25	357503-000	Pino de articulação do braço acionador	<i>Clavillo de articulación del brazo accionador</i>
26	357502-000	Pino de articulação do braço acionador	<i>Clavillo de articulación del brazo accionador</i>
27	353522-001	Anel de retenção	<i>Anillo de retención</i>
28	357616-000	Mola da luva da bucha esférica superior	<i>Resorte del collar del buje esférico superior</i>
29	357615-000	Luva inferior da bucha esférica superior	<i>Collar inferior del buje esférico superior</i>
30	446355-001	Bucha esférica superior da barra de agulha	<i>Buje esférico superior de la barra de aguja</i>
31	353521-000	Suporte vibratório da barra de agulha	<i>Soporte vibratorio de la barra de aguja</i>
32	357093-451	Porca do pino de articulação	<i>Tuerca del clavillo de articulación</i>
33	357358-001	Placa de montagem da barra de agulha	<i>Placa de montaje de la barra de aguja</i>
34	446350-901	Bloco da barra de agulha e barra de pressão	<i>Block de la barra de aguja y barra de presión</i>
35	446360-900	Suporte do bloco	<i>Soporte del block</i>
36	44450-000	Mancal do assento superior	<i>Buje de estabilidad superior</i>
37	113480-451	Parafuso do suporte	<i>Tornillo del soporte</i>
38	357630-000	Alavanca do estica-fio	<i>Palanca tira-hilo</i>

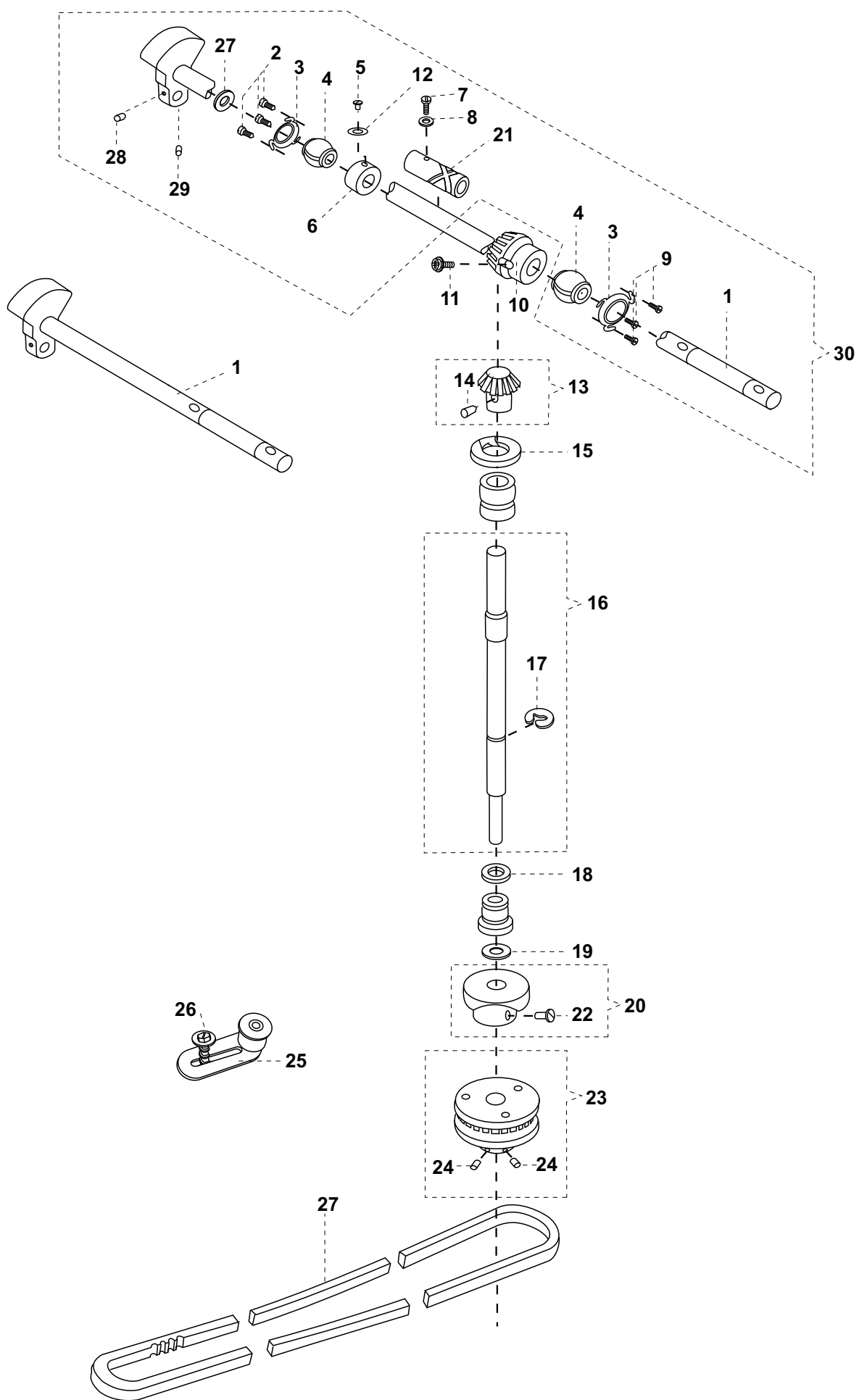
**Se necessitar utilizar peças com o sufixo (XXX), indique o modelo da máquina onde a peça será usada  
Se necesitar utilizar piezas con el sufijo (XXX), apuntar el model de la máquina donde la pieza será utilizada**

**BARRA DE PRESSÃO**  
**BARRA DE PRESIÓN**





**MECANISMO DE ACIONAMENTO DOS EIXOS DO BRAÇO**  
**MECANISMO DE ACCIONAMENTO DE LOS EJES DEL BRAZO**



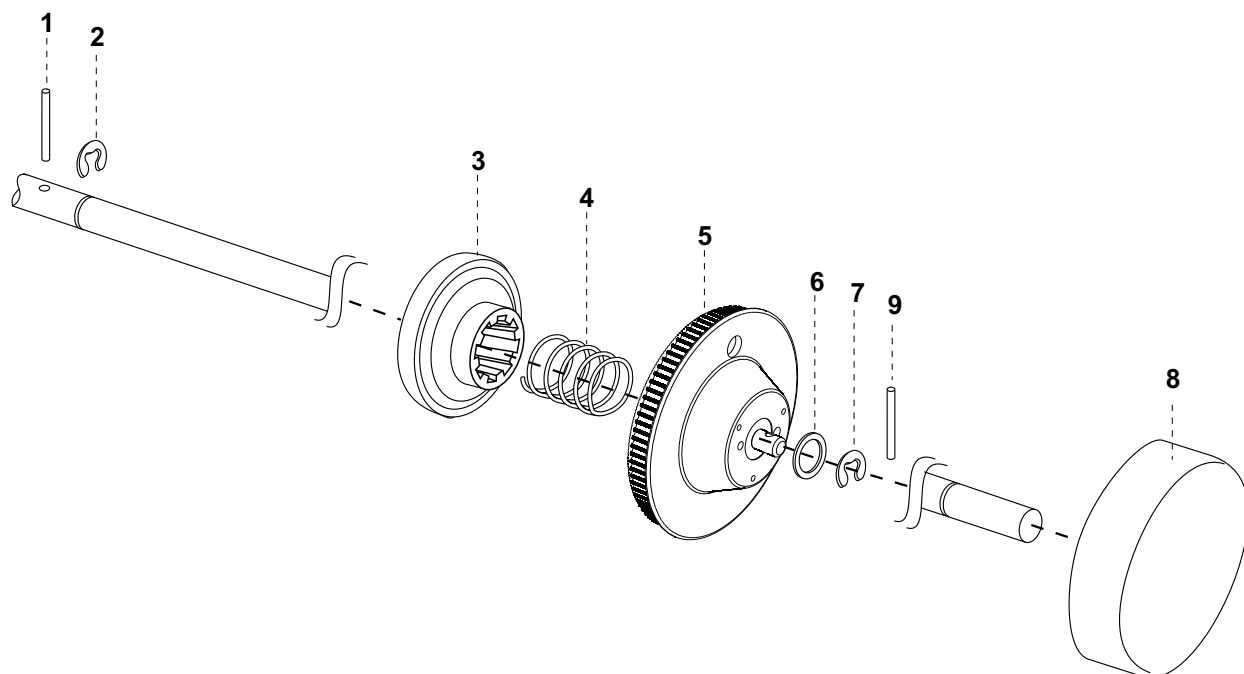


**MECANISMO DE ACIONAMENTO DOS EIXOS DO BRAÇO  
MECANISMO DE ACCIONAMIENTO DE LOS EJES DEL BRAZO**

REF.	Nº DA PEÇA	DESCRIÇÃO	DESCRIPCIÓN
REF.	No. DE LA PIEZA		
1	358444-001	Eixo horizontal pré-montado	<i>Eje horizontal premontado</i>
2	113455-001	Parafuso do suporte da bucha frontal	<i>Tornillo del soporte del buje frontal</i>
3	446385-000	Suporte da bucha frontal	<i>Soporte del buje frontal</i>
4	446384-001	Bucha frontal do eixo horizontal	<i>Buje frontal del eje horizontal</i>
5	358343-452	Parafuso do colar	<i>Tornillo del collar</i>
6	358439-900	Colar do eixo horizontal	<i>Collar del eje horizontal</i>
7	358343-452	Parafuso do came do ziguezague	<i>Tornillo del collar del zigzag</i>
8	358372451	Arruela do colar e do came "x"	<i>Golilla del collar "x"</i>
9	358499-451	Parafuso com flange do bloco	<i>Tornillo con pestaña del block</i>
10	358371-900	Engrenagem do eixo horizontal	<i>Engranaje del eje horizontal</i>
11	358533-451	Parafuso da engrenagem do eixo horizontal	<i>Tornillo de la engranaje del eje horizontal</i>
12	358372-451	Arruela do colar e do came "x"	<i>Golilla del collar "x"</i>
13	358429-000	Engrenagem helicoidal do eixo vertical	<i>Engranaje helicoidal del eje vertical</i>
14	354105-833	Parafuso da engrenagem	<i>Tornillo de la engranaje</i>
15	356819-000	Arruela de feltro do eixo vertical	<i>Golilla de fieltro del eje vertical</i>
16	179952-002BUY	Eixo vertical com anel	<i>Eje vertical con anillo</i>
17	353215-000	Anel de retenção	<i>Anillo de retención</i>
18	353394-000BUY	Arruela de encosto	<i>Golilla de apoyo</i>
19	319826-000BUY	Arruela da polia de acionamento da correia	<i>Golilla de la polea de accionamiento de la correa</i>
20	446228-000	Conjunto do came levantador dos dentes	<i>Conjunto del collar levantador del diente impelente</i>
21	544118-000	Parafuso do came levantador	<i>Tornillo del collar levantador</i>
22	353438-001	Conjunto da polia do eixo vertical	<i>Conjunto de la polea del eje vertical</i>
23	354906-451	Parafuso da engrenagem vertical	<i>Tornillo de la engranaje vertical</i>
24	358224-001	Suporte de ajuste da tensão	<i>Soporte de ajuste de la tensión</i>
25	358287-451	Parafuso do suporte	<i>Tornillo del soporte</i>
26	446237-000	Correia de acionamento da lançadeira	<i>Correa de accionamiento de la lanzadera</i>
27	319764-001	Arruela do suporte da bucha frontal	<i>Golilla del soporte del buje frontal</i>
28	354105-833	Parafuso da biela	<i>Tornillo de la biela</i>
29	141916-833	Parafuso de montagem no eixo da biela	<i>Tornillo de montaje nel eje de la biela</i>
30	358444-452	Conjunto do eixo horizontal	<i>Conjunto del eje horizontal</i>

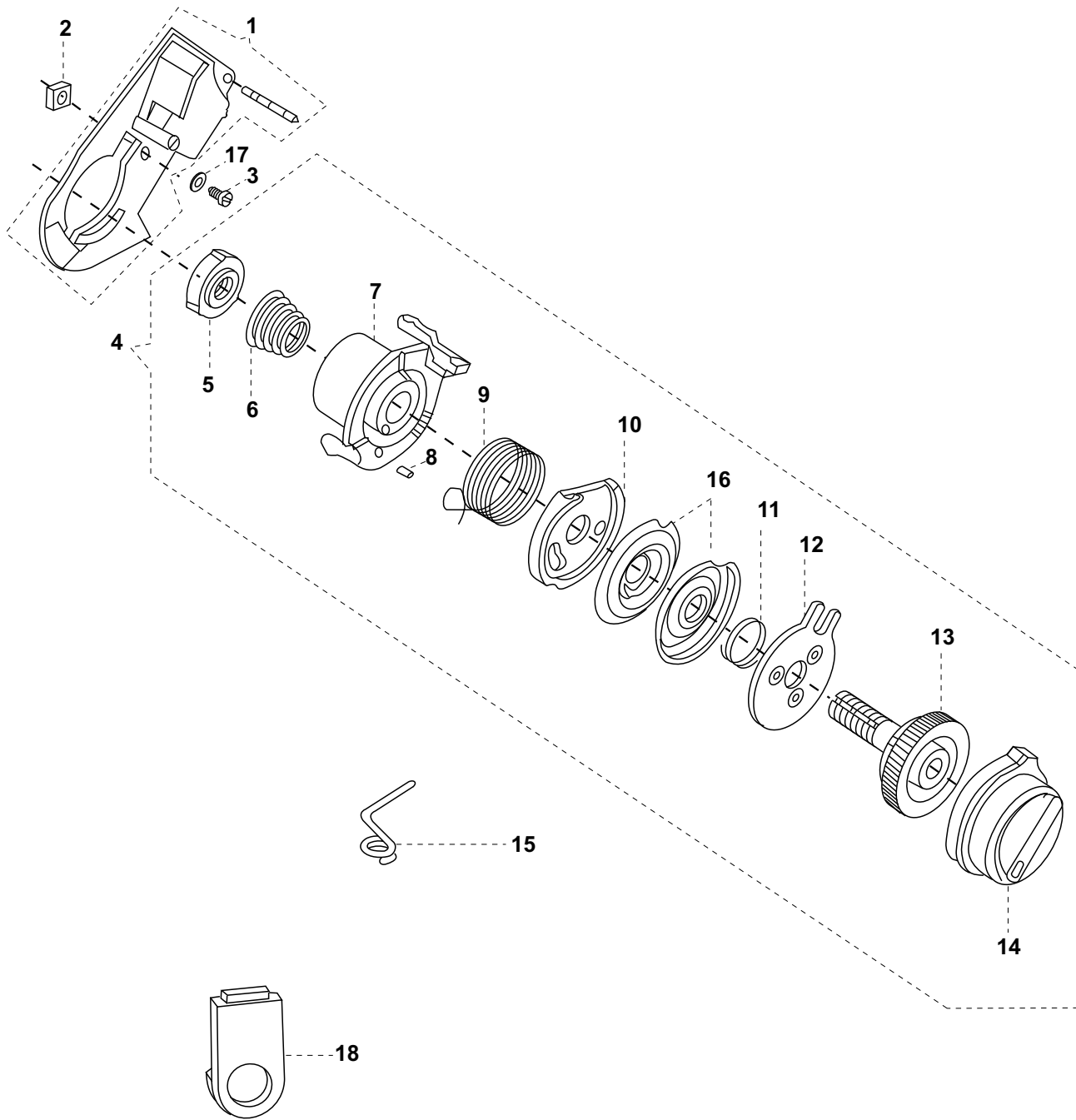
**Se necessitar utilizar peças com o sufixo (XXX), indique o modelo da máquina onde a peça será usada  
Se necesitar utilizar piezas con el sufijo (XXX), apuntar el model de la máquina donde la pieza será utilizada**

**VOLANTE**  
**VOLANTE**



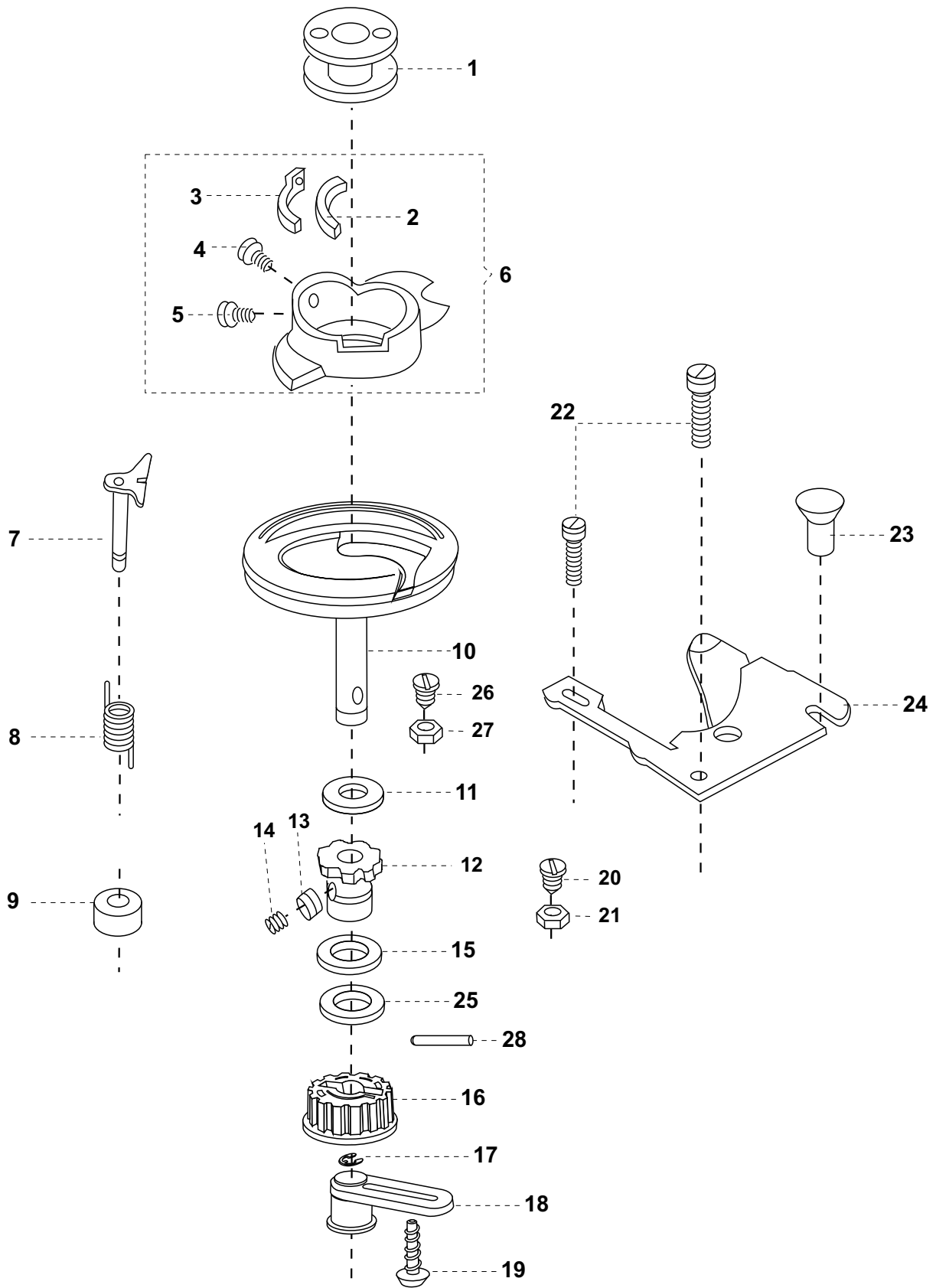


**MECANISMO DE TENSÃO**  
**MECANISMO DE TENSION**





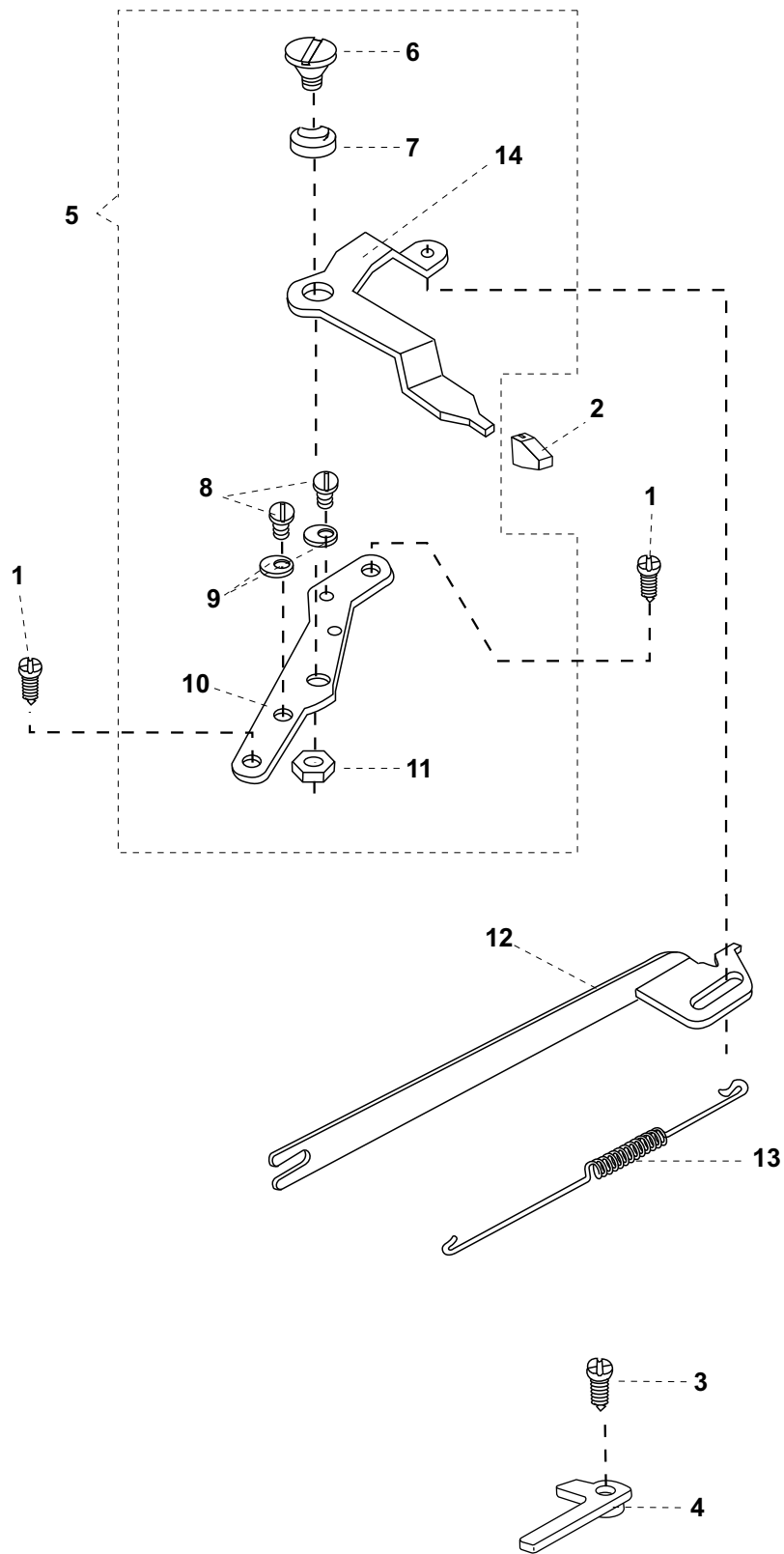
# LANÇADEIRA LANZADERA



REF.	Nº DA PEÇA	DESCRIÇÃO	DESCRIPCIÓN
REF.	No. DE LA PIEZA		
1	172336-001BUY	Bobina plástica	<i>Bobina (plástico)</i>
2	356490-451	Segmento da mola do tensionador da caixa de bobina	<i>Segmento del resorte del tensionador de la caja de la bobina</i>
3	314715-000	Mola do tensionador da caixa de bobina	<i>Resorte del tensionador de la caja de bobina</i>
4	355254-451	Parafuso de regulagem	<i>Tornillo de regulaje</i>
5	139975-452	Parafuso do segmento da mola	<i>Tornillo del segmento del resorte</i>
6	421325-000	Caixa de bobina, completa	<i>Caja de bobina, completa</i>
7	358021-000	Retentor da caixa de bobina	<i>Retenedor de la caja de bobina</i>
8	358018-900	Mola do retentor	<i>Resorte del retentor</i>
9	358019-900	Anel de retenção	<i>Anillo de retención</i>
10	359761-900	Lançadeira, completa	<i>Lanzadera, completa</i>
11	353453-000	Arruela de encosto da lançadeira	<i>Tornillo de apoyo de la lanzadera</i>
12	353410-900	Bucha da lançadeira	<i>Buje de la lanzadera</i>
13	353367-451	Porca da bucha	<i>Tuerca del buje</i>
14	141938-833	Parafuso da bucha	<i>Tornillo del buje</i>
15	382861-906	Arruela de encosto	<i>Golilla de apoyo</i>
16	359762-900	Polia da lançadeira	<i>Polea de la lanzadera</i>
17	359763-451	Anel de retenção da polia	<i>Anillo de retención de la polea</i>
18	358224-001	Suporte de ajuste da tensão da correia	<i>Soporte ajustador de la tensión de la correa</i>
19	358287-451	Parafuso de fixação do esticador da correia	<i>Tornillo de fijación del estirador de la correa</i>
20	141844-451	Parafuso da bucha	<i>Tornillo del buje</i>
21	618638-005	Porca do regulador de altura	<i>Tuerca del regulador de la altura</i>
22	354917-451	Parafuso da chapa de posicionamento	<i>Tornillo de la chapa posicionadora</i>
23	357349-451	Pino da chapa de posicionamento	<i>Clavillo de la chapa posicionadora</i>
24	44873-001	Chapa posicionadora da caixa de bobina	<i>Chapa posicionadora de la caja de bobina</i>
25	359764-451	Arruela-mola espaçadora	<i>Golilla-resorte espaciadora</i>
26	113375-452	Parafuso	<i>Tornillo</i>
27	356443-000	Porca	<i>Tuerca</i>
28	359769-900	Pino	<i>Clavillo</i>

**Se necessitar utilizar peças com o sufixo (XXX), indique o modelo da máquina onde a peça será usada  
Se necesitar utilizar piezas con el sufijo (XXX), apuntar el model de la máquina donde la pieza será utilizada**

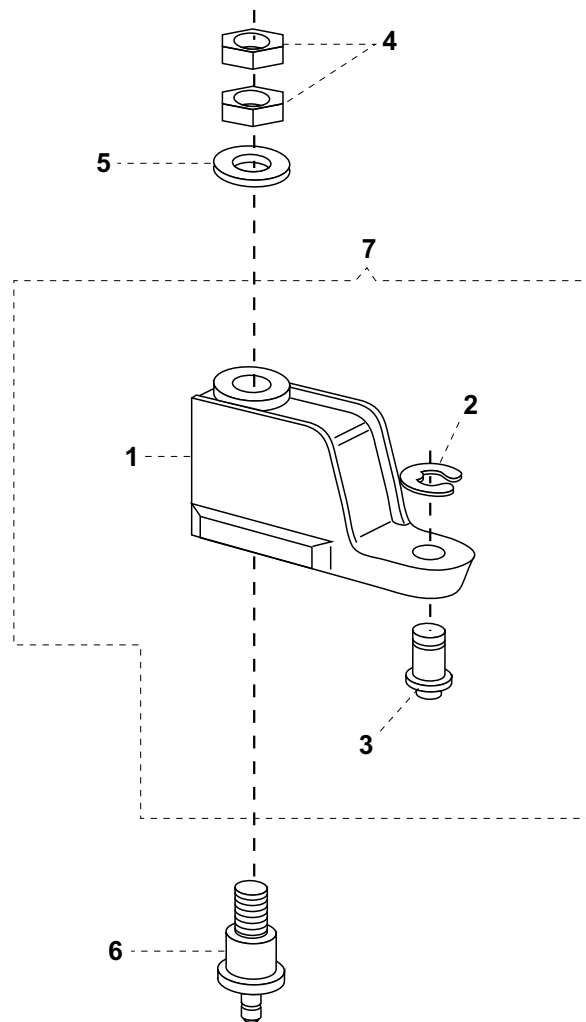
**MECANISMO DA LARGURA DO PONTO**  
**MECANISMO DE ANCHO DE PUNTOS**





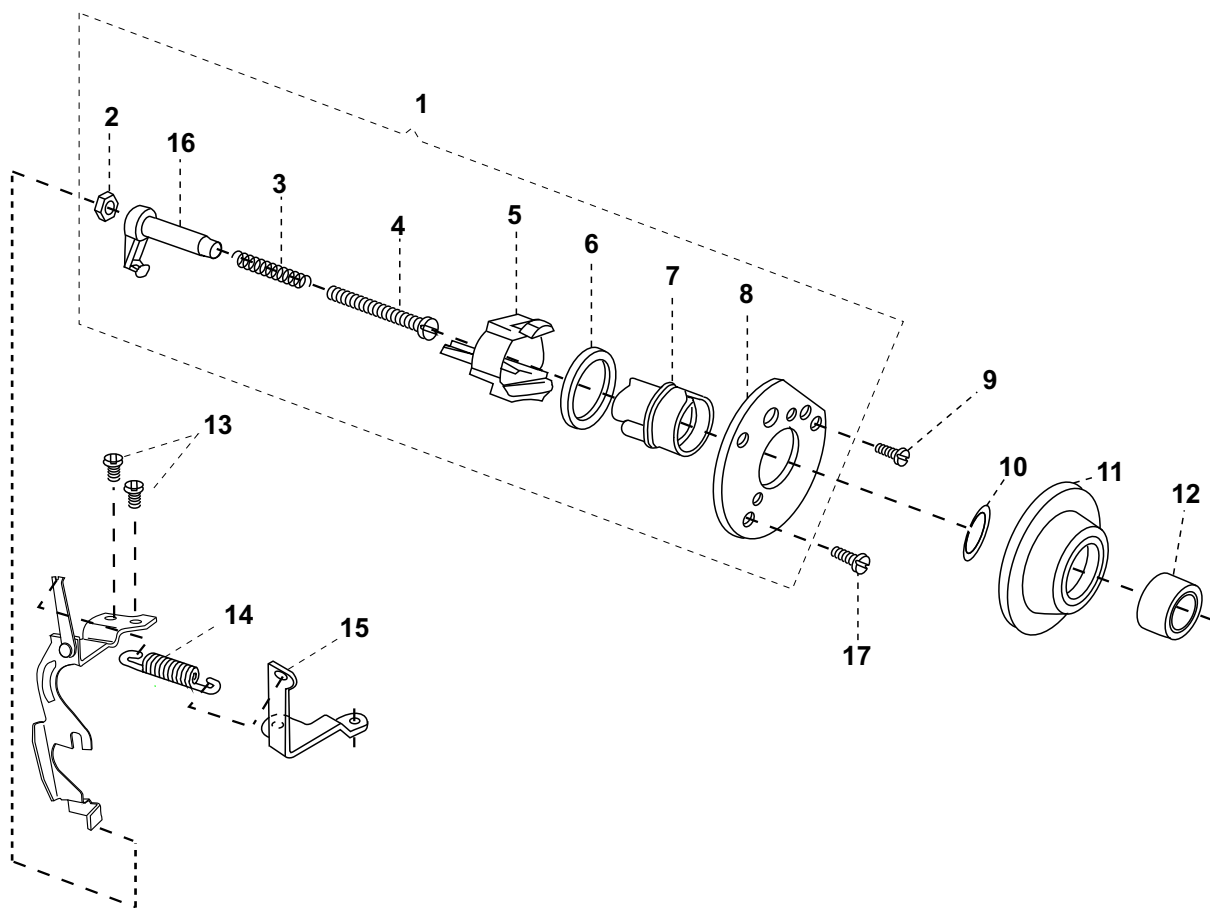


**BLOCO DESLIZANTE E PINO DO DIAL DO SELETOR DE PONTOS**  
**BLOCK DESLIZANTE Y CLAVILLA DEL DIAL DEL SELECTOR DE PUNTOS**



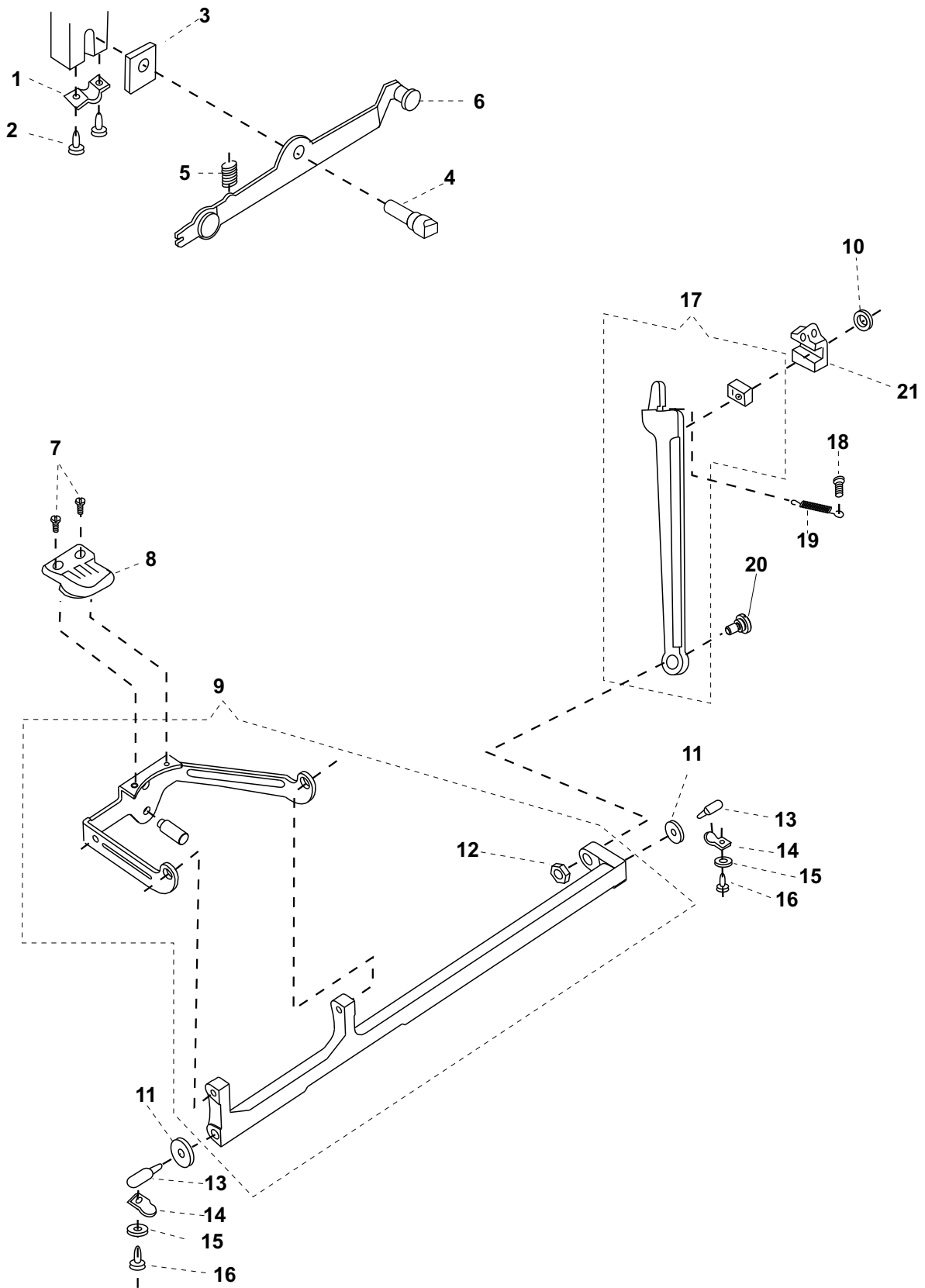


**MECANISMO DO COMPRIMENTO DO PONTO**  
**MECANISMO DE LARGO DE PUNTADA**

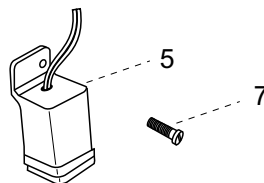
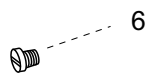
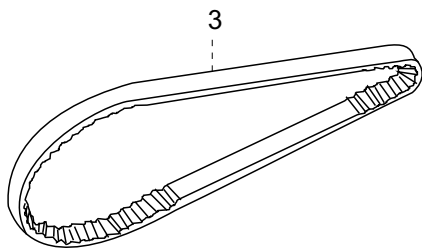
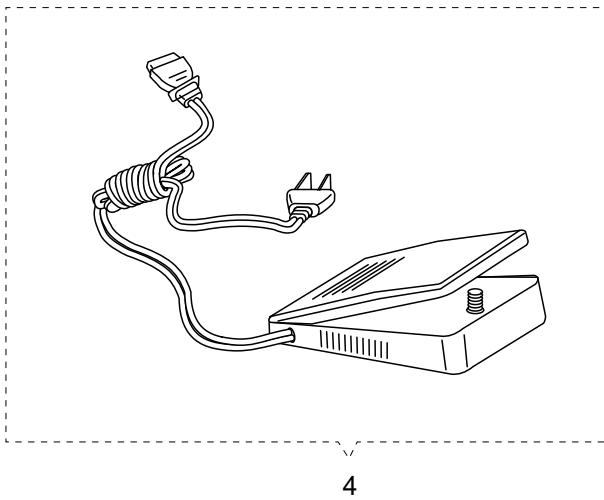
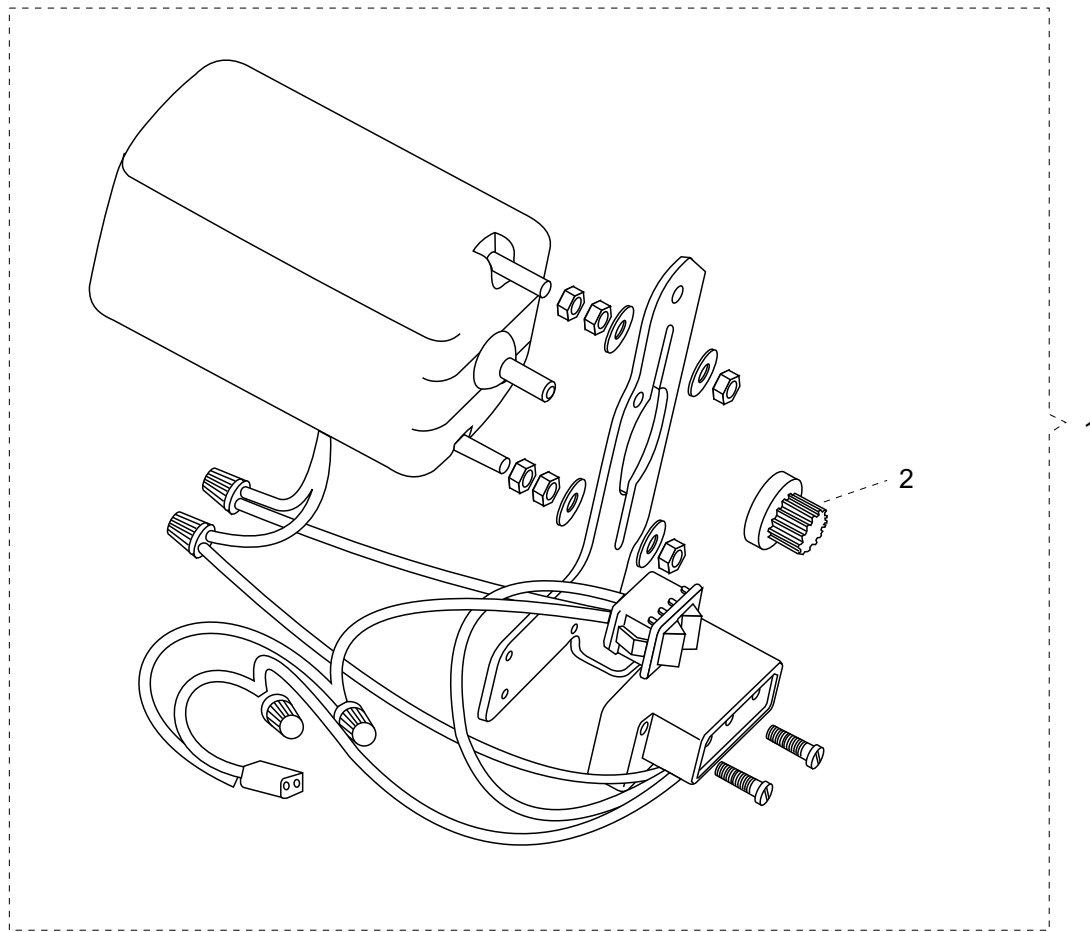




**SISTEMA DE ALIMENTAÇÃO**  
**SISTEMA DE ALIMENTACIÓN**

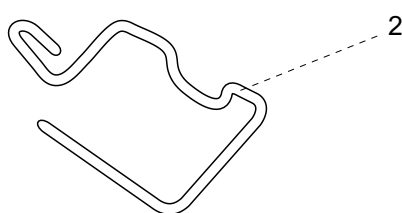
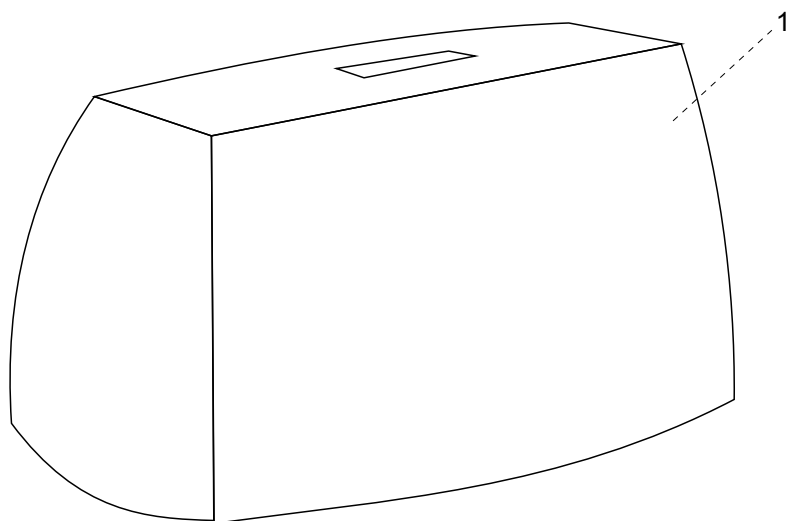














**SINGER®**