

Lista de Peças Máquina de Costura

Lista de piezas Máquina de Coser

**HD 205
Facilita PRO**

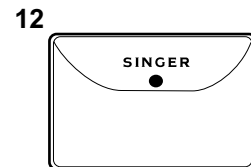
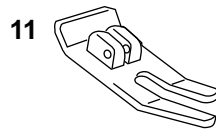
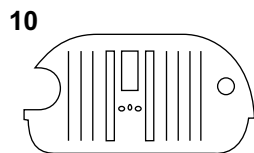
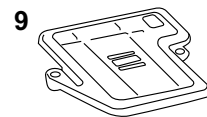
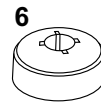
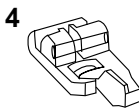
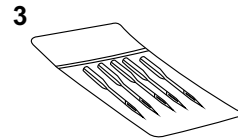
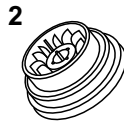
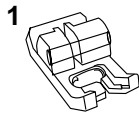


© 2008 SINGER DO BRASIL
TODOS OS DIREITOS RESERVADOS
© 2008 SINGER DO BRASIL
RESERVADOS TODOS LOS DERECHOS

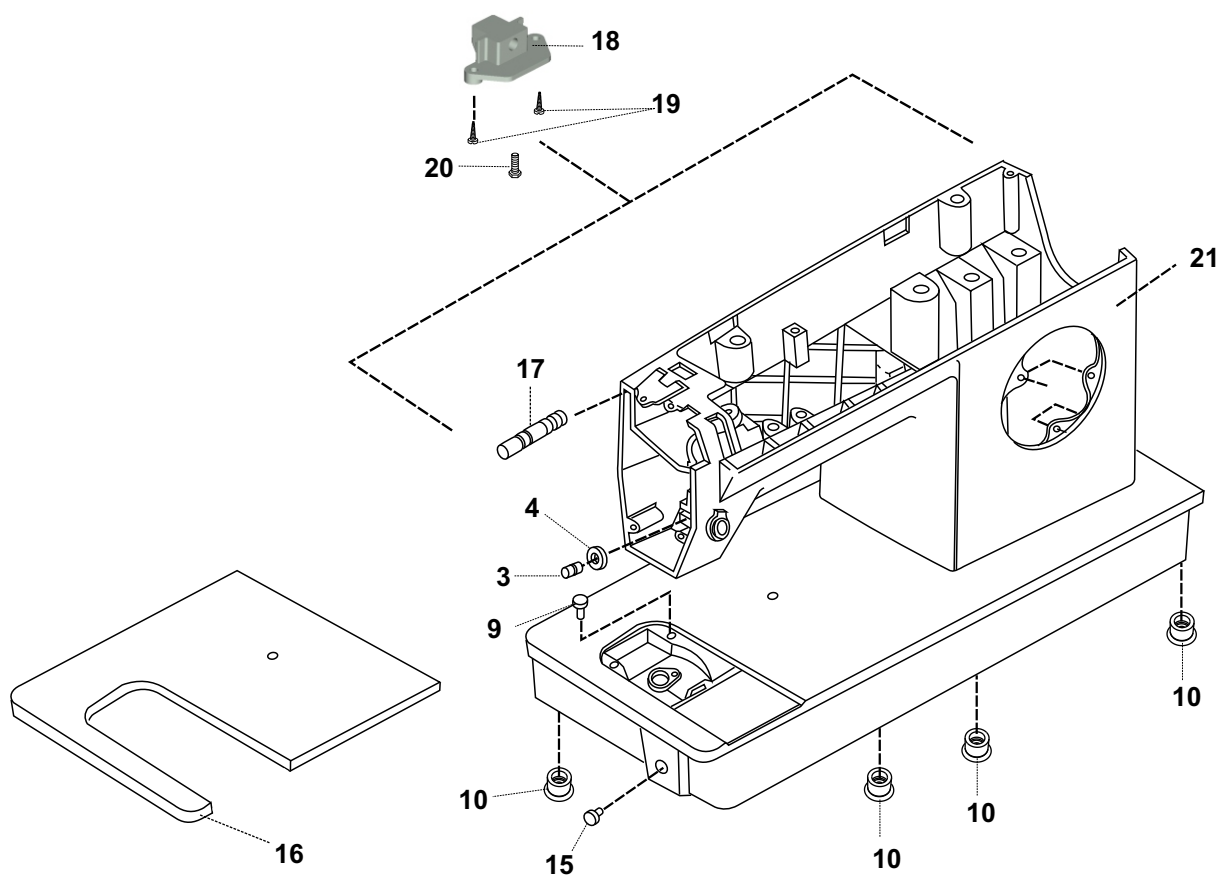
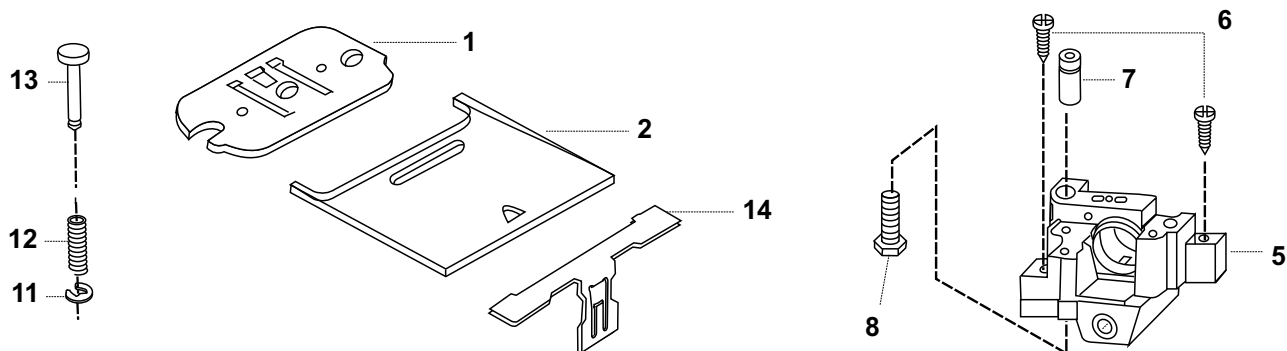
® Marca registrada da "THE SINGER COMPANY LIMITED"
® Una marca de fábrica de "THE SINGER COMPANY LIMITED"

Impresso no Brasil
Impreso en Brasil

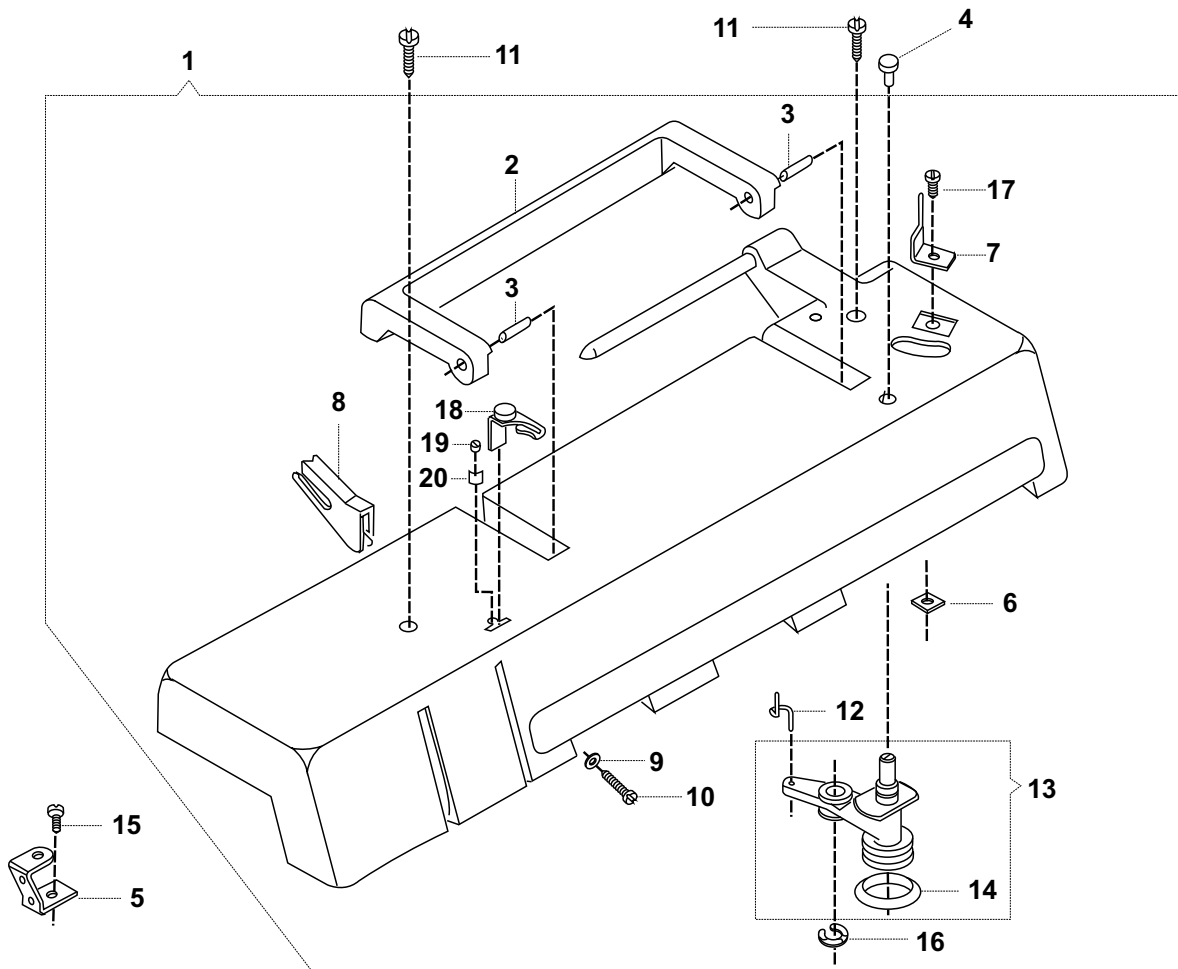
13

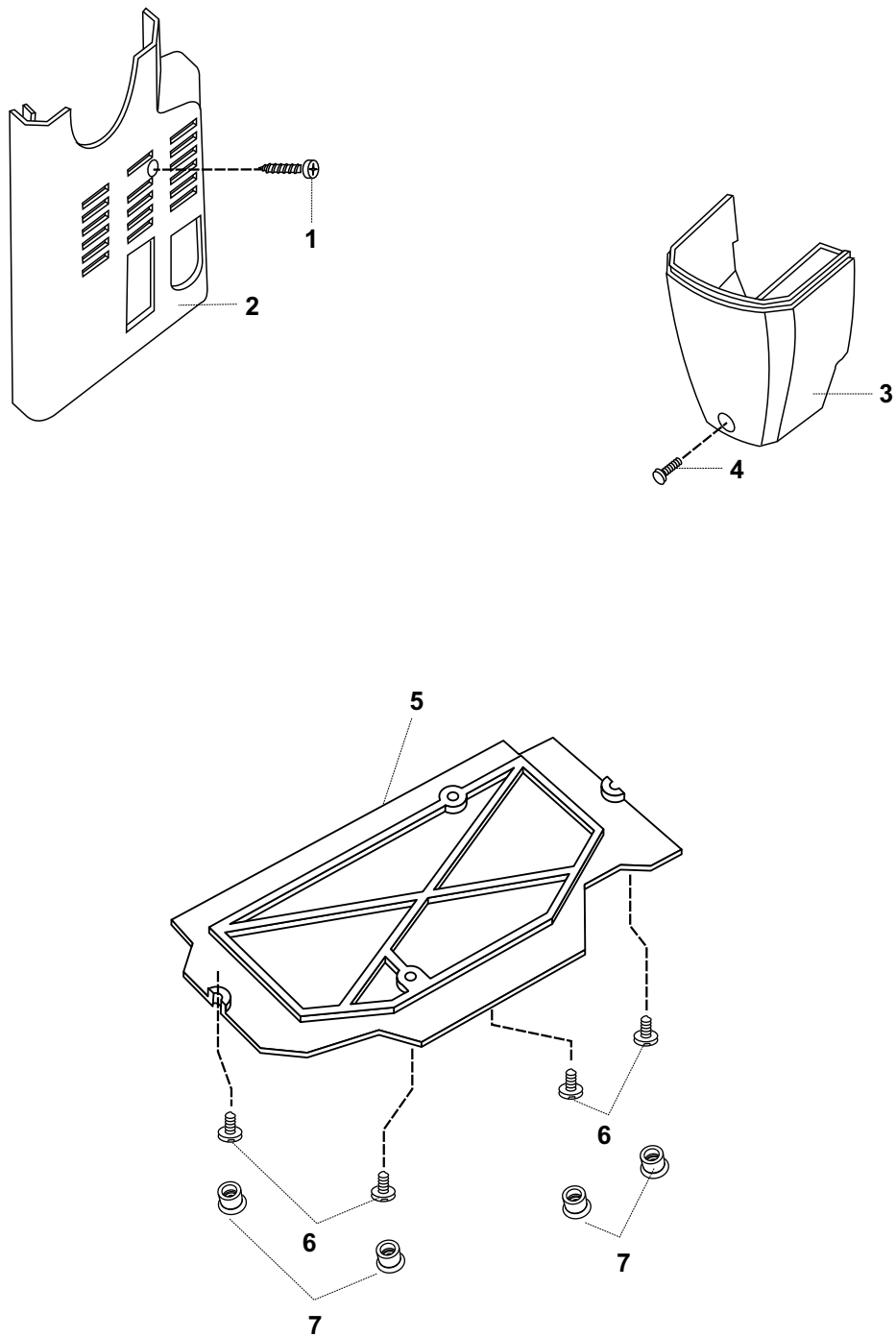


CABEÇOTE, BASE, CHAPA DE AGULHA E CORREDIÇA
CABEZOTE, BASE, CHAPA DE AGUJA Y CORREDERA

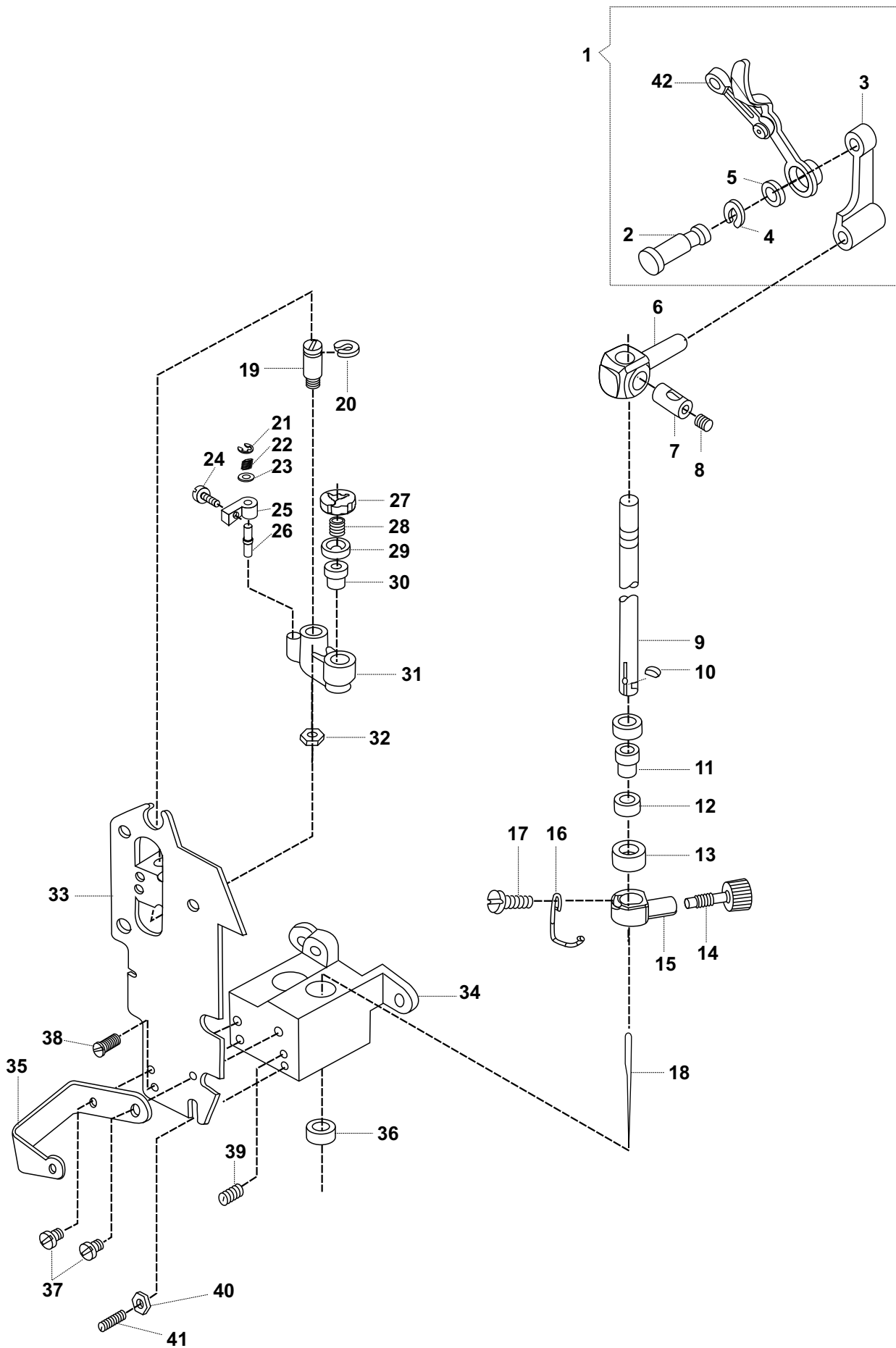


TAMPAS
TAPAS





MECANISMO DO ESTICA-FIO E BARRA DA AGULHA
MECANISMO DEL TIRA HILO Y BARRA DE AGUJA

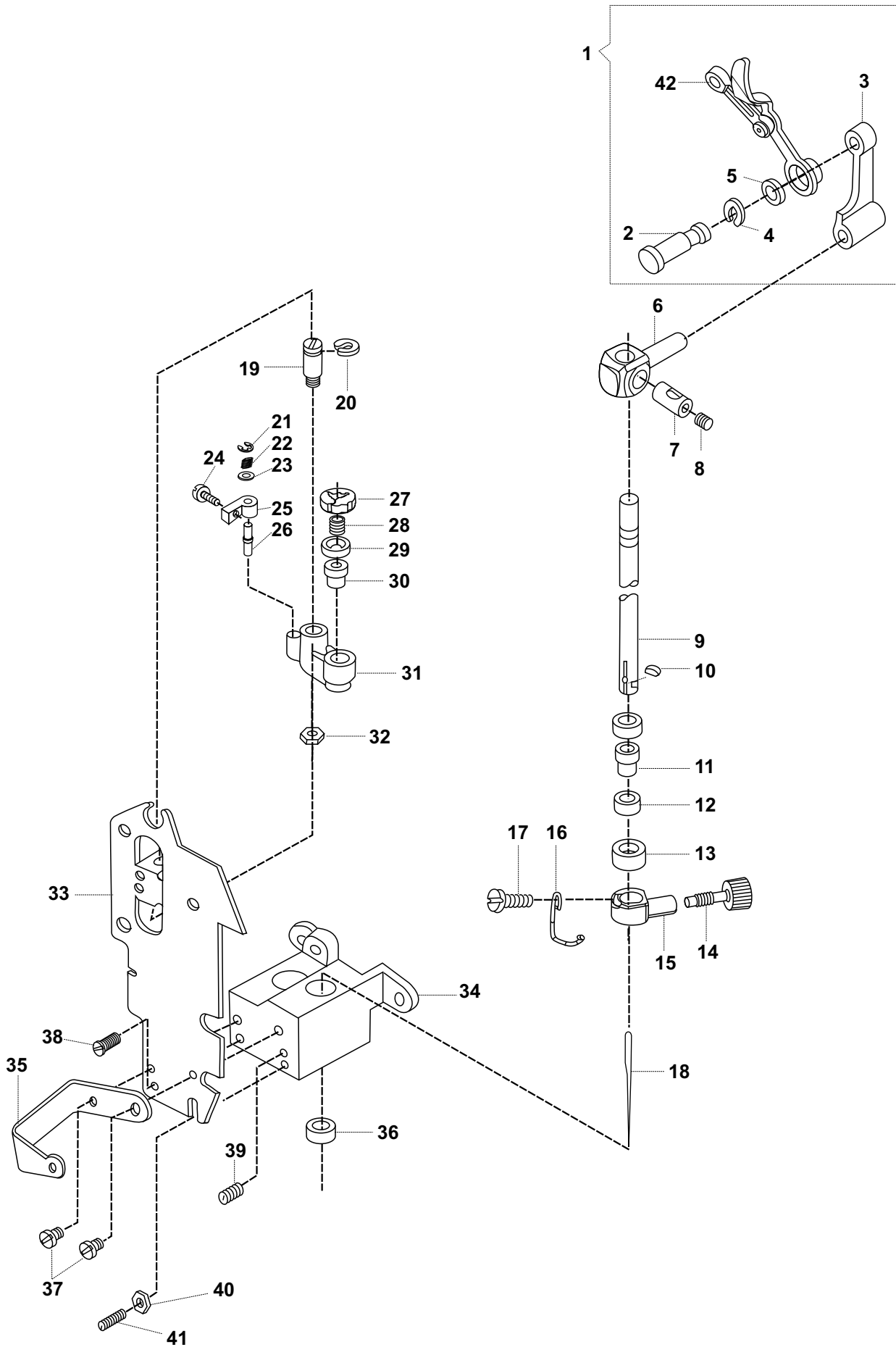


**MECANISMO DO ESTICA-FIO E BARRA DA AGULHA
MECANISMO DEL TIRA HILO Y BARRA DE AGUJA**

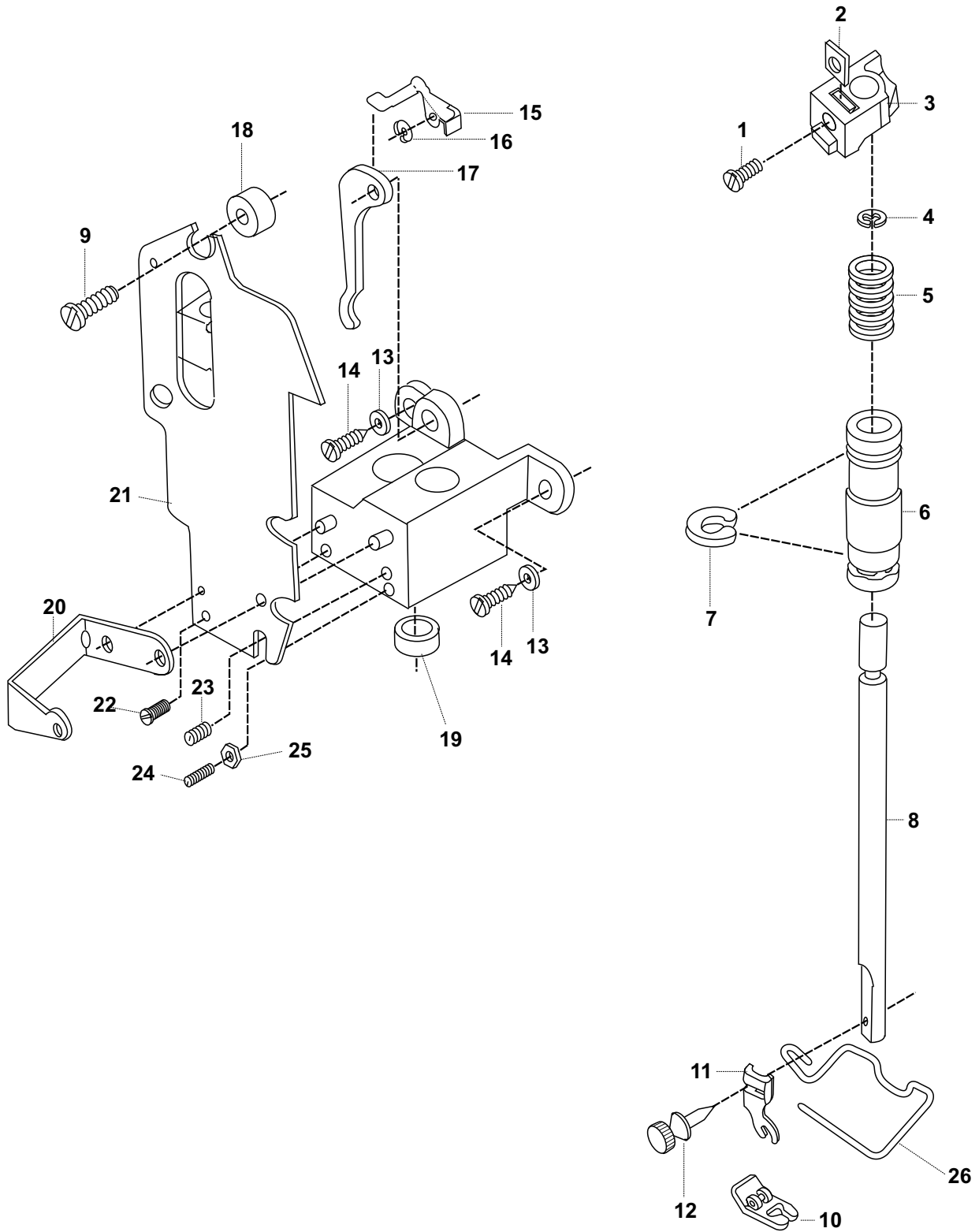
REF. REF.	Nº DA PEÇA No. DE LA PIEZA	DESCRIÇÃO	DESCRIPCIÓN
01	445672-940	Alavanca do estica-fio, completa	<i>Palanca del tira hilo, completa</i>
02	358275-000	Pino do estica-fio	<i>Clavillo del tira hilo</i>
03	357431-000	Cotovelo da barra da agulha	<i>Codo de la barra da aguja</i>
04	445486-000	Anel de retenção	<i>Anillo de retención</i>
05	358251-900	Arruela do pino do estica-fio	<i>Golilla del clavillo del tira hilo</i>
06	353549-000	Pino de conexão da barra da agulha	<i>Clavillo de conexión de la barra de aguja</i>
07	37931-000	Pino de articulação da conexão	<i>Clavillo articulador de la conexión</i>
08	141916-833	Parafuso do prendedor da barra de agulha	<i>Tornillo del sujetador de la barra de aguja</i>
09	445793-000	Barra de agulha	<i>Barra de aguja</i>
10	37943-000	Chaveta da barra da agulha	<i>Llaveta de la barra de aguja</i>
11	446355-001	Bucha esférica inferior	<i>Buje esferico inferior</i>
12	507379-000BUY	Luva da bucha esférica inferior	<i>Collar del buje esferico inferior</i>
13	446361-001	Colar de ajuste da bucha	<i>Collar de ajuste del buje</i>
14	355248-451	Parafuso prendedor da agulha	<i>Tornillo que sujeta la aguja</i>
15	357429-001	Prendedor da agulha	<i>Sujetador de la aguja</i>
16	357421-001	Guia-fio	<i>Guia hilo</i>
17	141920-455	Parafuso do guia fio	<i>Tornillo del guía-hilo</i>
18	204514-100	Agulha 2045	<i>Aguja 2045</i>
19	446359-000	Pino de articulação do suporte vibratório	<i>Clavillo de articulación del soporte vibratório</i>
20	445721-000	Anel de retenção	<i>Anillo de retención</i>
21	179926-000	Anel de retenção	<i>Anillo de retención</i>
22	357504-000	Mola do pino de articulação	<i>Resorte del clavillo de articulación</i>
23	446138-000	Arruela do pino de articulação	<i>Golilla del clavillo de articulación</i>
24	354826-451	Parafuso do bloco de conexão	<i>Tornillo del block de conección</i>
25	357503-000	Bloco de conexão do suporte vibratório	<i>Block de conexión del soporte vibratório</i>
26	357502-000	Pino de articulação do suporte vibratório	<i>Clavillo de articulación del soporte vibratório</i>
27	353522-001BUY	Anel de retenção	<i>Anillo de retención</i>
28	357616-000	Mola da luva da bucha esférica superior	<i>Resorte del collar del buje esferico superior</i>
29	357615-000BUY	Soquete da bucha esférica superior	<i>Anillo del buje esferico superior</i>
30	446355-001	Bucha esférica superior	<i>Buje esferico superior</i>
31	353521-000	Suporte vibratório	<i>Soporte vibratório</i>

CONTINUA

MECANISMO DO ESTICA-FIO E BARRA DA AGULHA
MECANISMO DEL TIRA HILO Y BARRA DE AGUJA



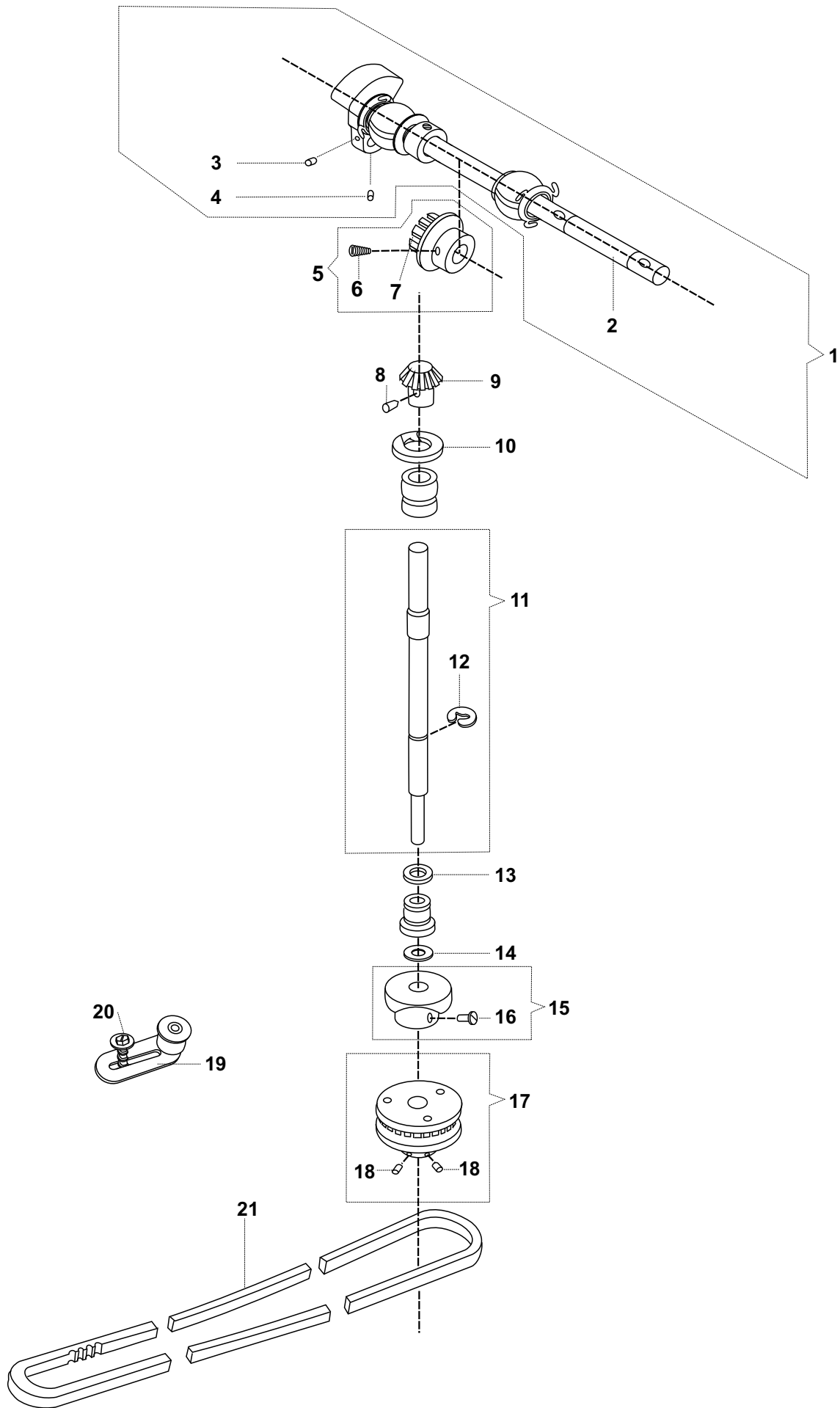
BARRA DE PRESSÃO
BARRA DE PRESIÓN

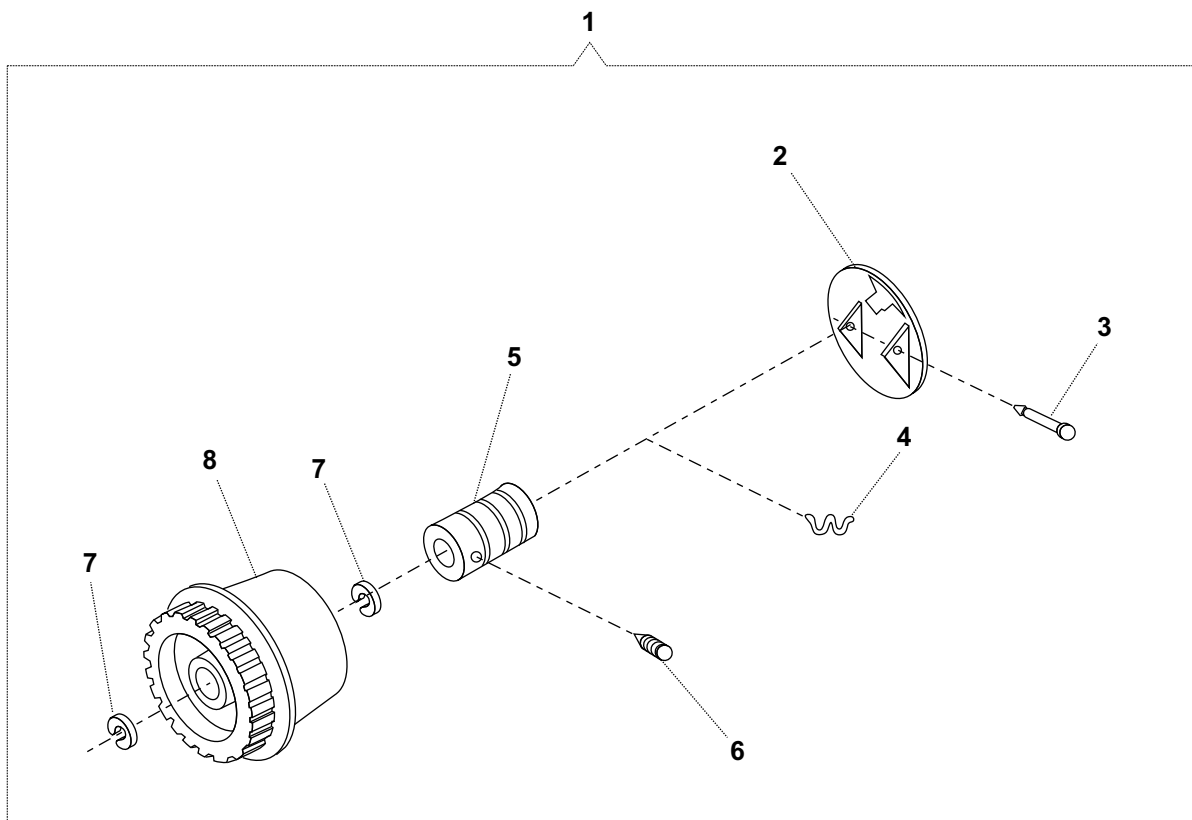


BARRA DE PRESSÃO
BARRA DE PRESIÓN

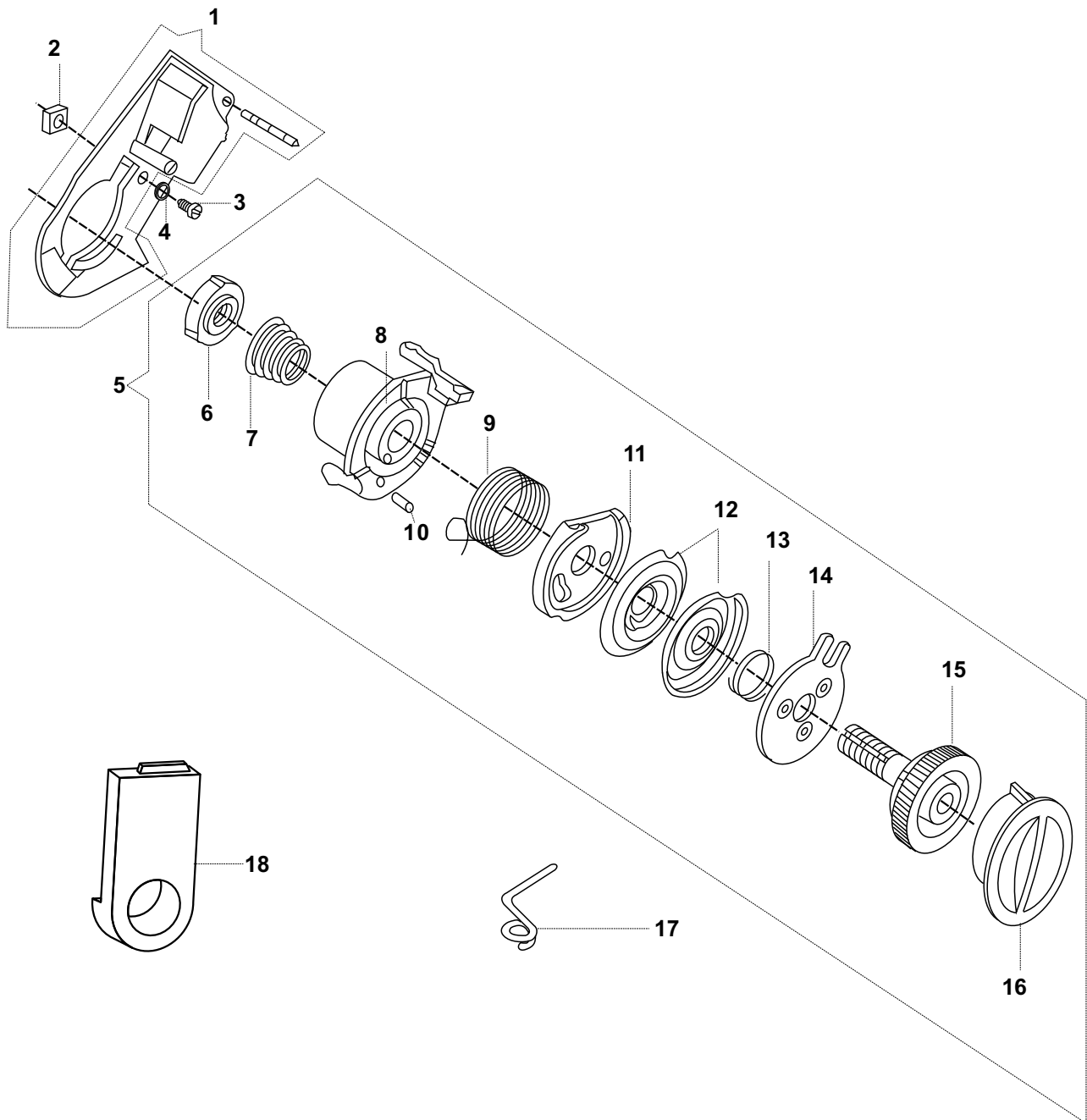
REF. REF.	Nº DA PEÇA No. DE LA PIEZA	DESCRIÇÃO	DESCRIPCIÓN
01	355279-451	Parafuso do suporte da barra de pressão	<i>Tornillo del soporte de la barra de presión</i>
02	353367-451	Porca do suporte	<i>Tuerca del soporte</i>
03	357357-000	Suporte da barra de pressão	<i>Suoporte de la barra de presión</i>
04	353215-000	Anel de retenção	<i>Anillo de retención</i>
05	357362-000	Mola da barra de pressão	<i>Resorte de la barra de presión</i>
06	445947-002	Bucha da barra de pressão	<i>Buje de la barra de presión</i>
07	357604-000	Anel de retenção	<i>Anillo de retención</i>
08	357602-000	Barra de pressão	<i>Barra de presión</i>
09	113455-009	Parafuso do suporte	<i>Tornillo del soporte</i>
10	446371-000	Sapatilha para zigzague	<i>Prensatelas para zigzag</i>
11	155964-000	Haste do pé-calcador	<i>Asta del pie calzador</i>
12	354135-452	Parafuso recartilhado da haste	<i>Tornillo recartillado de la asta</i>
13	353375-451	Arruela da placa do suporte vibratório	<i>Golilla de la placa del soporte vibratório</i>
14	113434-451	Parafuso da placa	<i>Tornillo de la placa</i>
15	445925-000	Alavanca de alívio da tensão	<i>Palanca de alivio de la tensión</i>
16	445486-000	Anel de retenção	<i>Anillo de retención</i>
17	356170-451	Alavanca levantadora da barra de pressão	<i>Palanca levantadora de la barra de presión</i>
18	531627-000	Bucha da chapa do suporte vibratório	<i>Buje de la chapa del soporte vibratório</i>
19	44450-000	Conexão superior da bucha esférica inferior	<i>Conexión superior del buje esferico inferior</i>
20	446360-900	Suporte da tampa lateral	<i>Soporte de la tapa lateral</i>
21	357358-000	Placa do bloco da barra de agulha	<i>Placa del block de la barra de aguja</i>
22	354906-451	Parafuso da bucha da barra da agulha	<i>Tornillo del buje de la barra de aguja</i>
23	141938-833	Parafuso do colar	<i>Tornillo del collar</i>
24	354993-451	Parafuso	<i>Tornillo</i>
25	54591-451	Porca	<i>Tuerca</i>
26	116863-000	Protetor de dedos	<i>Protector de los dedos</i>

MECANISMO DE ACIONAMENTO DOS EIXOS DO BRAÇO
MECANISMO DE ACCIONAMENTO DE LOS EJES DEL BRAZO

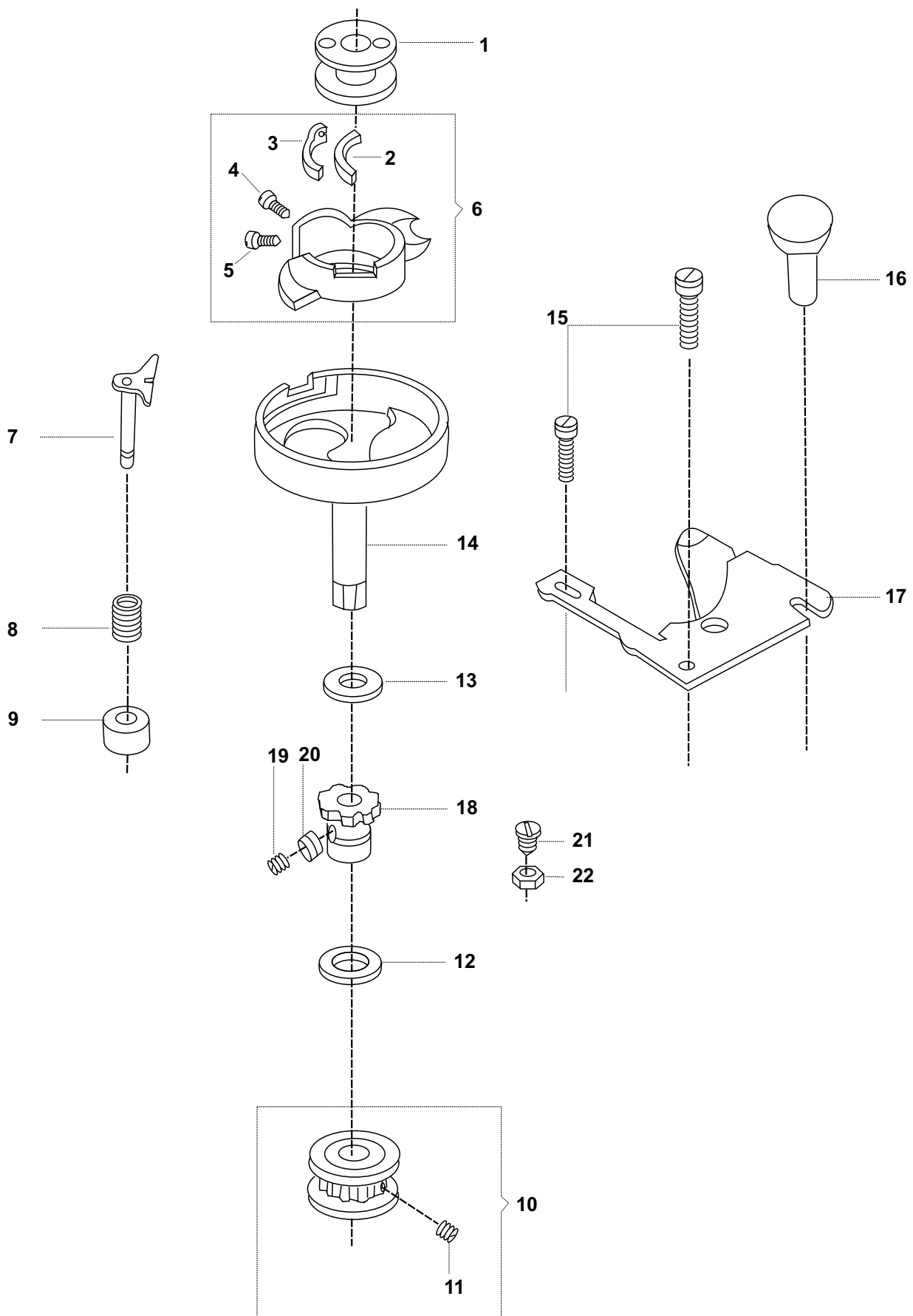




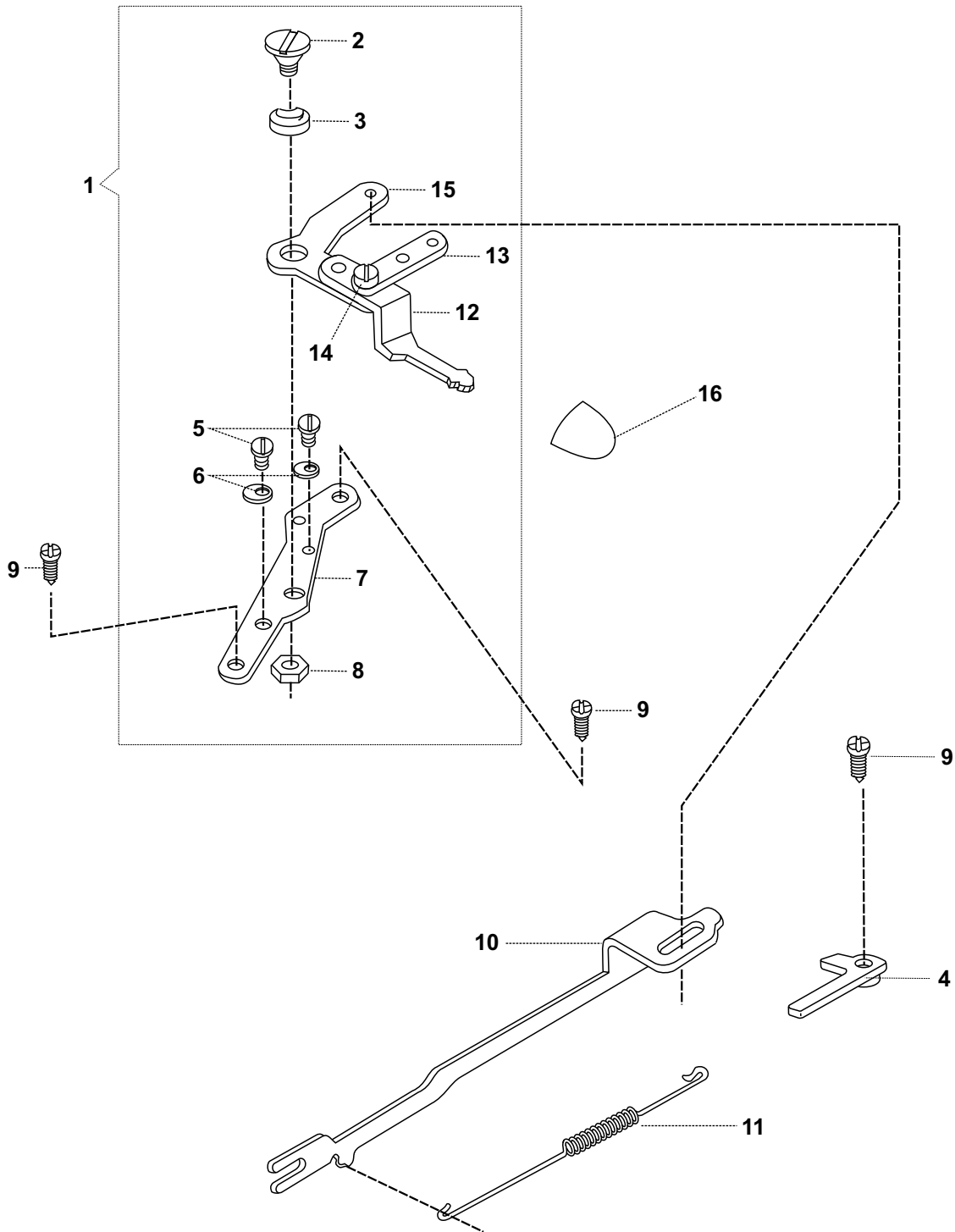
MECANISMO DE TENSÃO
MECANISMO DE TENSION



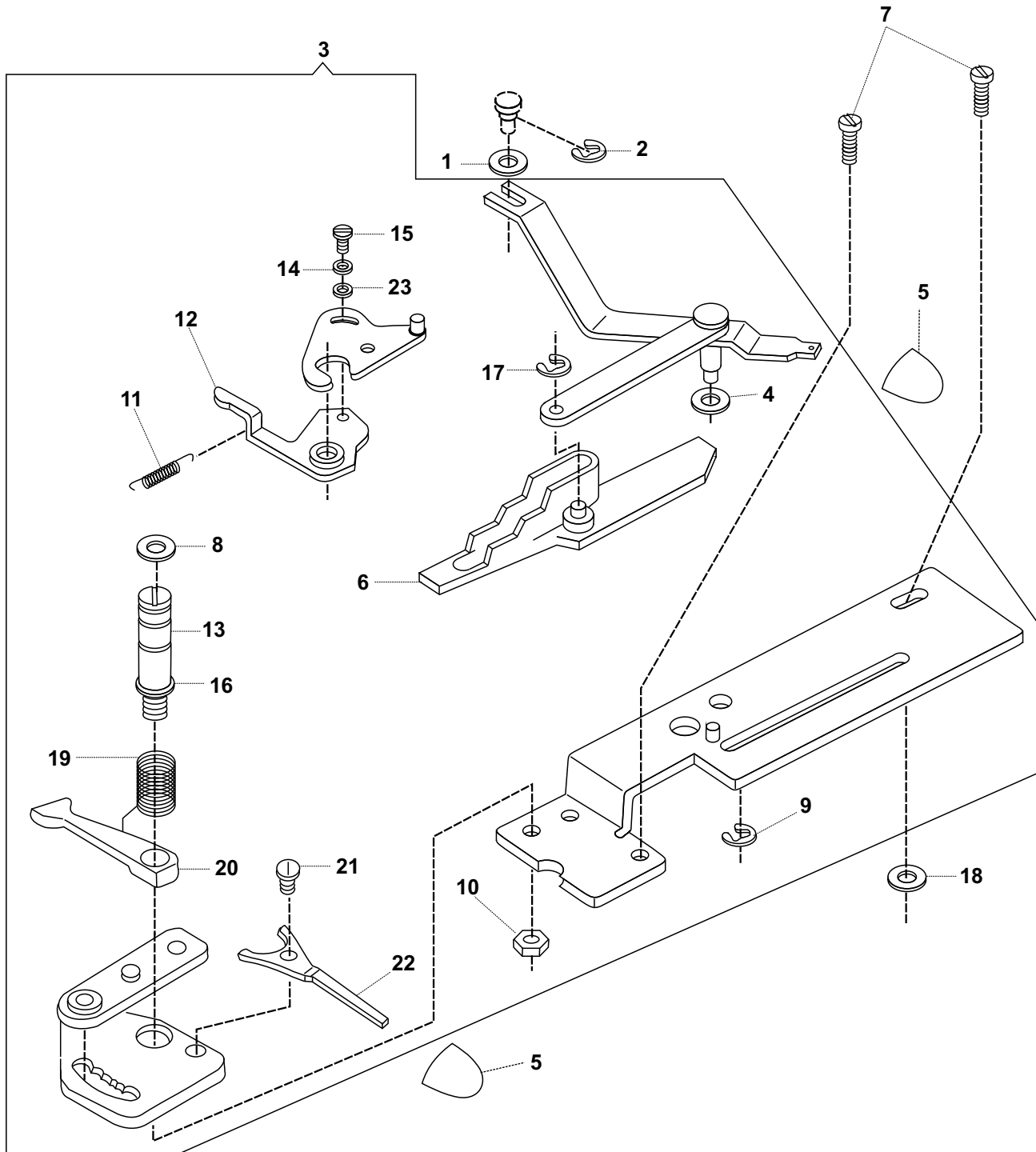
LANÇADEIRA
LANZADERA



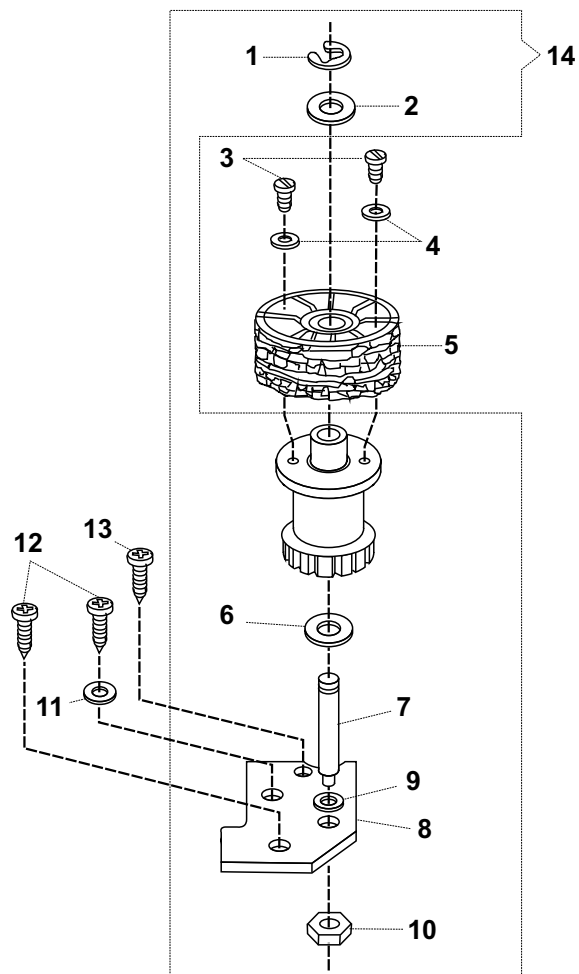
MECANISMO DE LARGURA DO PONTO
MECANISMO DE ANCHO DE LA PUNTADA

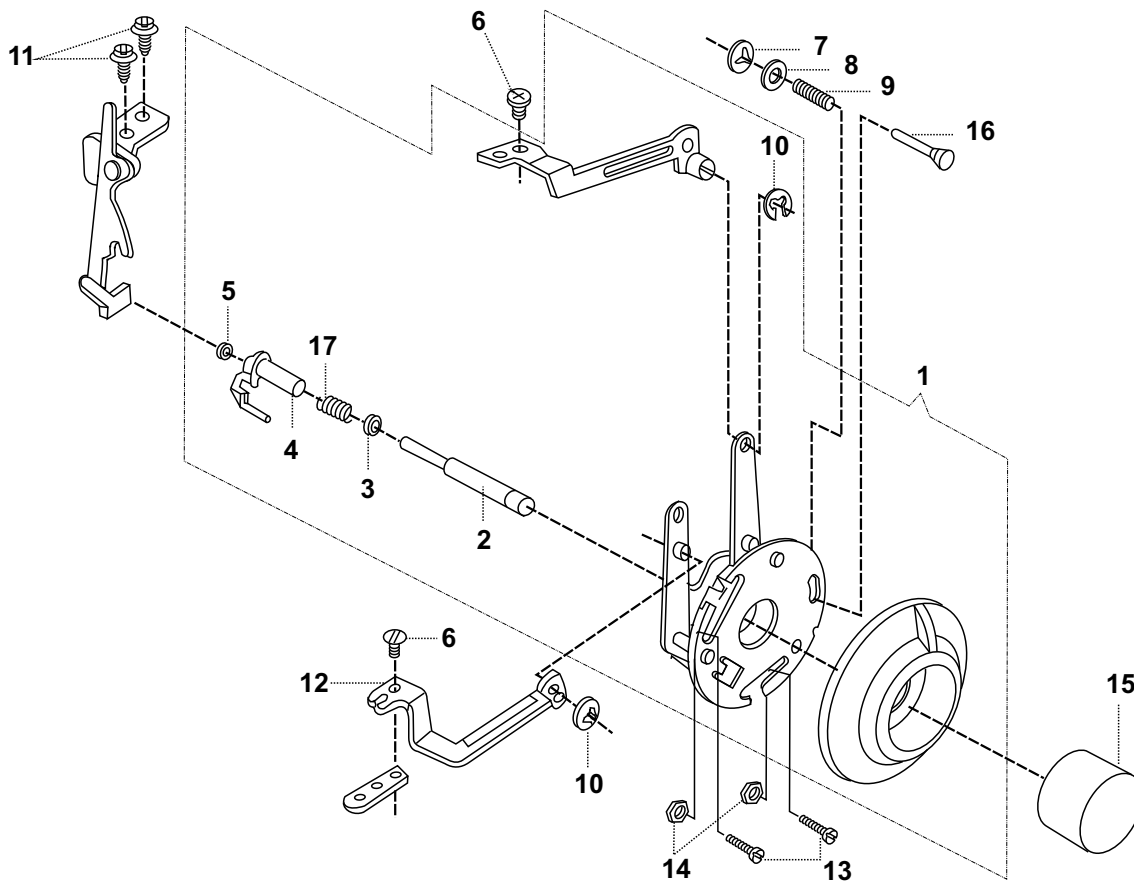


SELETOR DOS DISCOS E POSIÇÃO DA AGULHA
SELECTOR DE LOS DISCOS Y POSICIÓN DE LA AGUJA

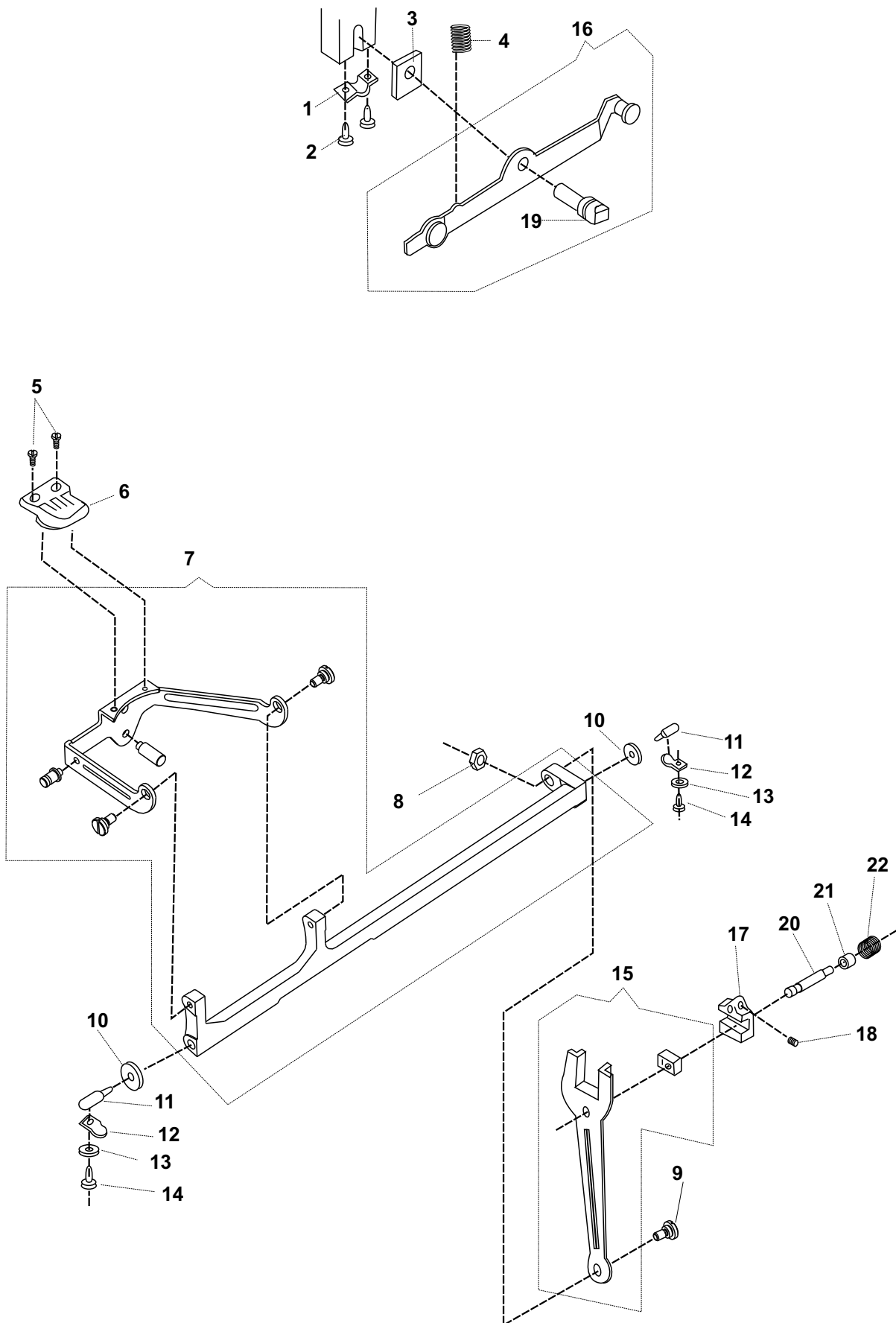


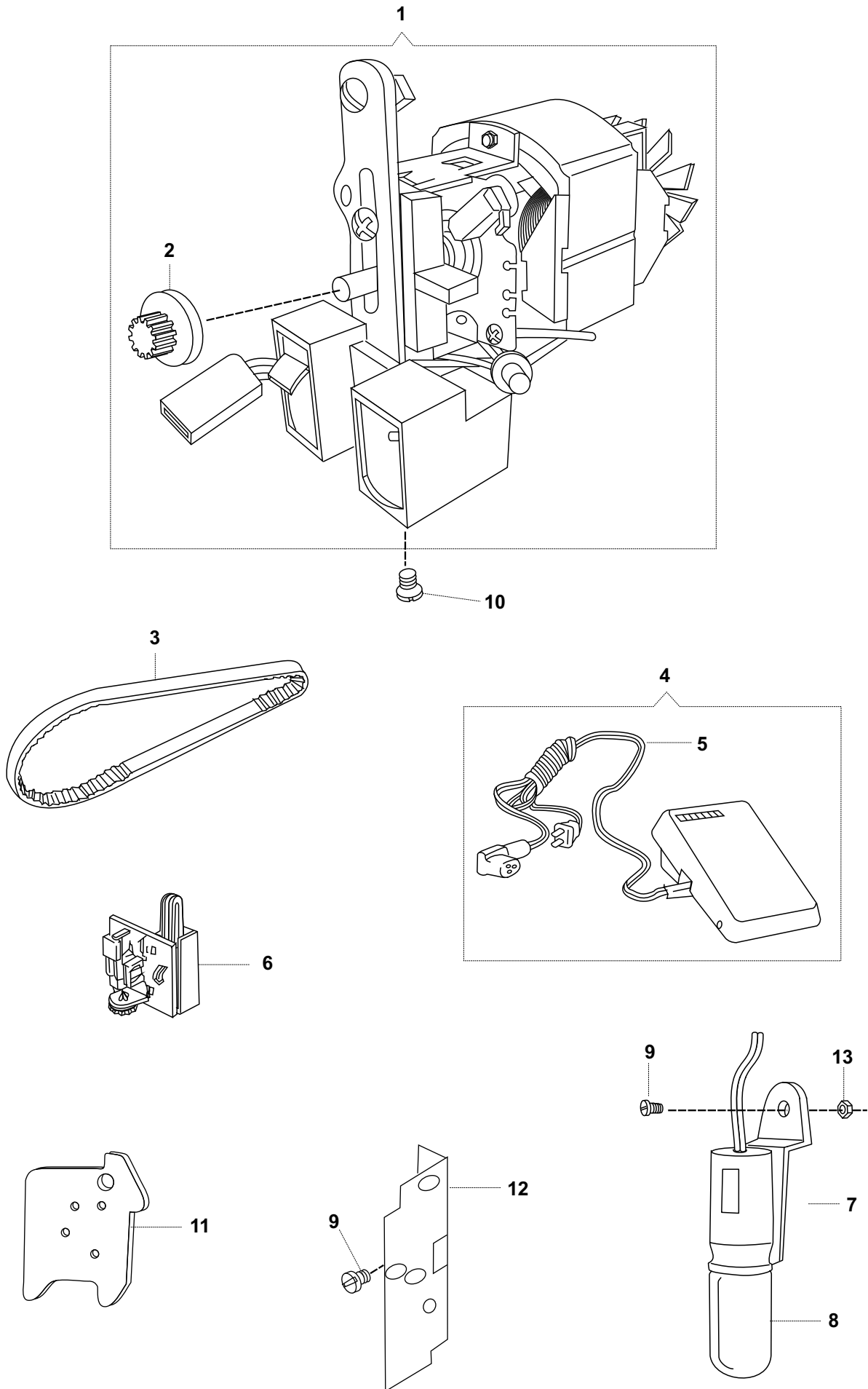
CONJUNTO DO SUPORTE DOS DISCOS
CONJUNTO DE LO SOPORTE DE LOS DISCOS

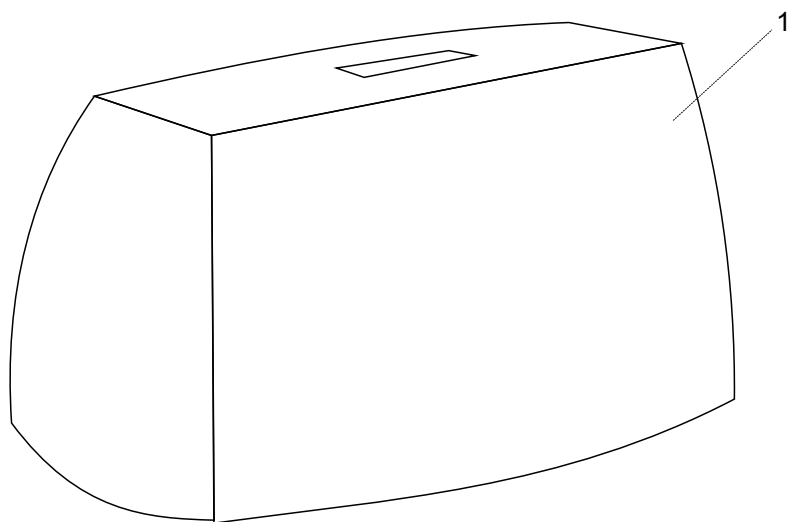




SISTEMA DE ALIMENTAÇÃO
SISTEMA DE ALIMENTACIÓN







SINGER®