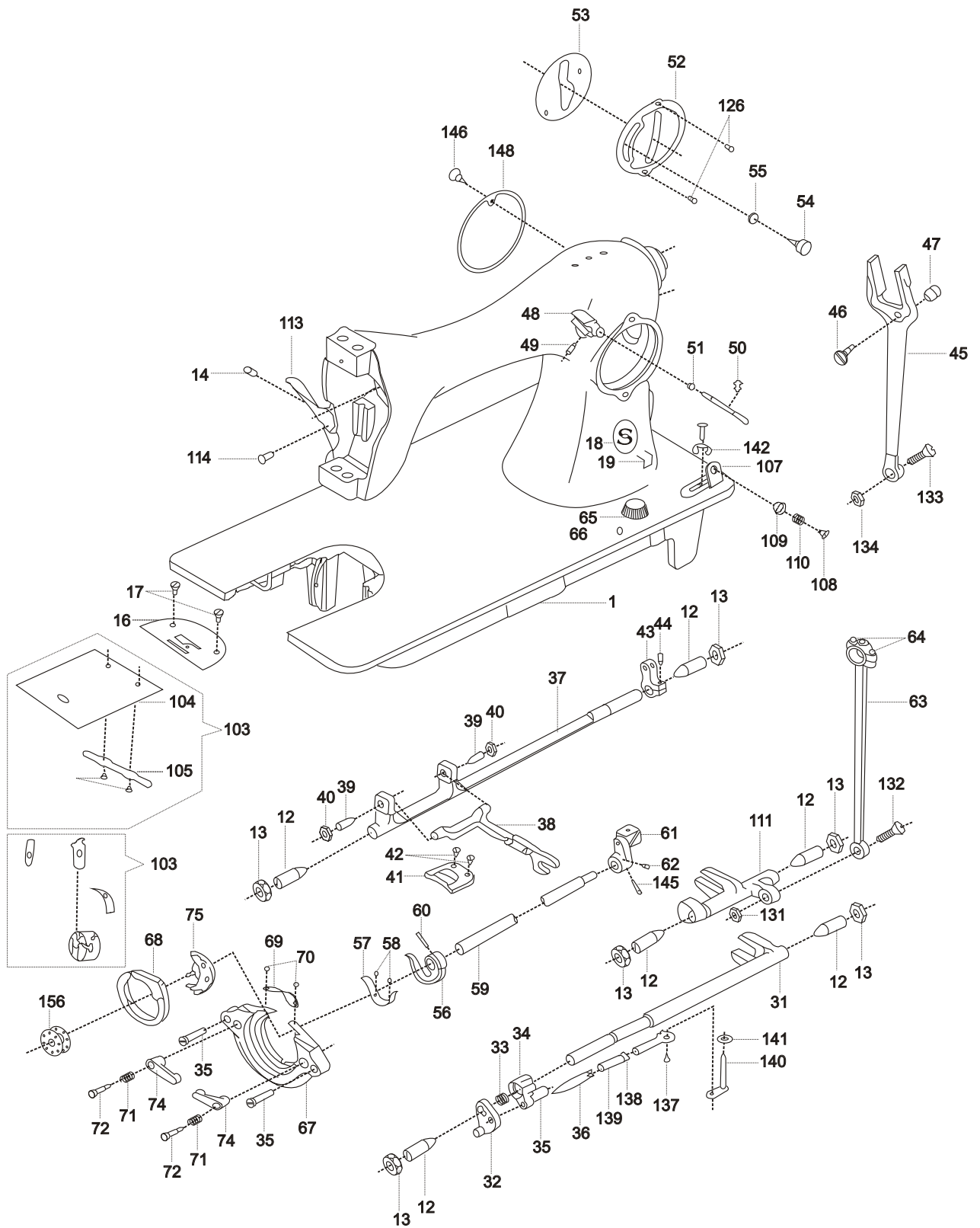


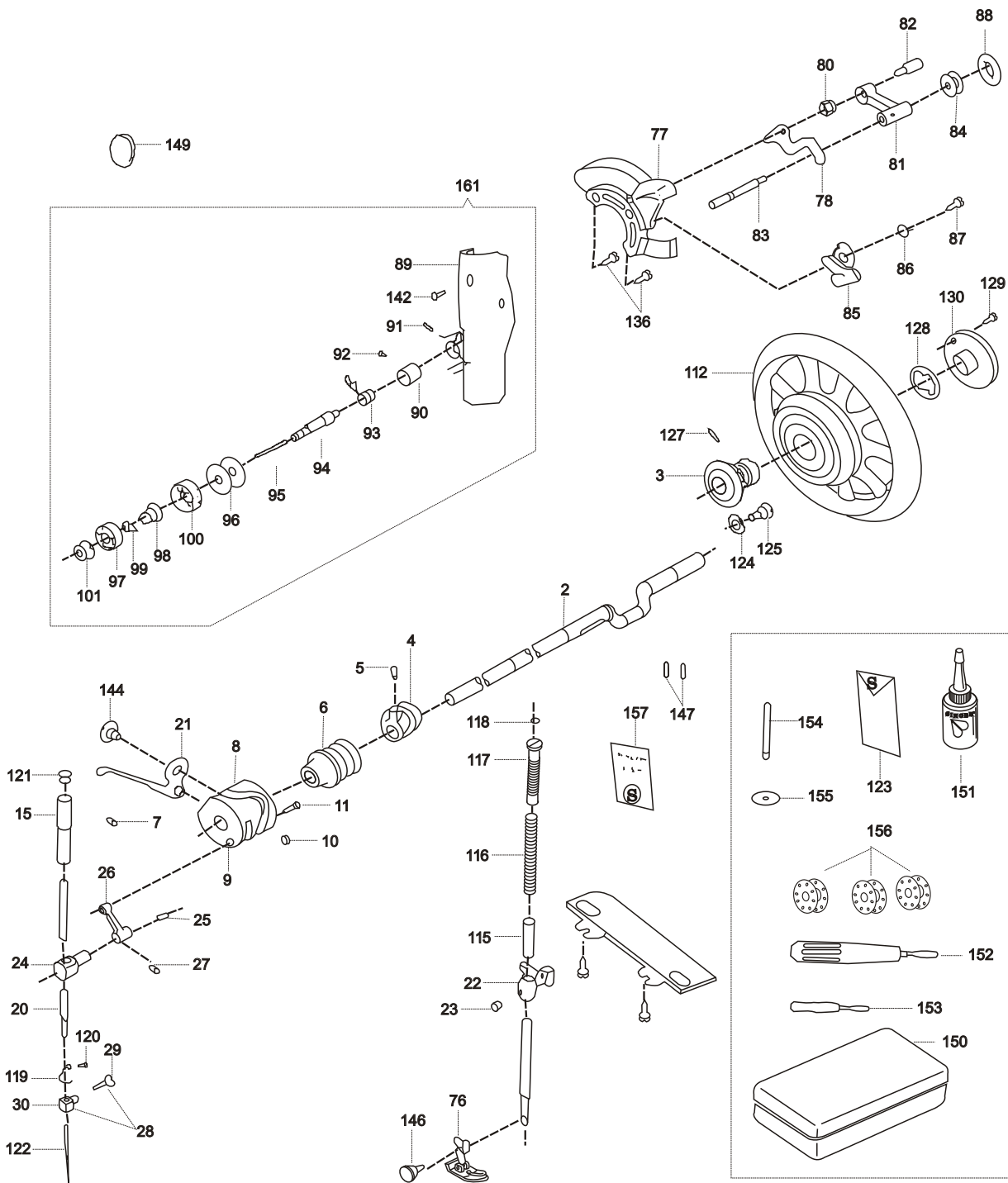
Lista de Peças Máquina de Costura

Modelo 15 CH



THE SINGER COMPANY
© 2000 SINGER DO BRASIL
TODOS OS DIREITOS
RESERVADOS





REF. NO DESENHO	Nº DA PEÇA OU CONJUNTO	DESCRIÇÃO	CÓD.DE PREÇO
01	406001451	Cabeçote e base pintado e ornamentado	
02	406002000	Eixo horizontal	24
03	406003000	Bucha do isolador do volante	20
04	406004000	Came de alimentação	
05	406005000	Parafuso de posicionamento do came	
06	406006000	Bucha do eixo horizontal	
07	406007000	Parafuso de fixação da bucha	
08	406008000	Came do estica-fio	
09	406009000	Parafuso de articulação da biela do estica-fio	
10	406010000	Porca do parafuso de articulação	
11	406011000	Parafuso de posicionamento do came do estica-fio	
12	406012000	Parafuso de centralização	
13	406013000	Porca do parafuso de centralização	15
14	406014000	Parafuso de fixação do pino de articulação	
15	406015000	Bucha da barra de agulha	15
16	406016000	Chapa de agulha	20
17	406017451	Parafuso da chapa de agulha	09
18	406018000	Medalhão da Marca Registrada	
19	406019000	Rebite de fixação do medalhão	
20	406020000	Barra de agulha	19
21	406021000	Alavanca do estica-fio completa	22
22	406022000	Suporte guia da barra de pressão	12
23	406023000	Parafuso de fixação do suporte guia	13
24	406024000	Pino de conexão da barra de agulha	14
25	406025000	Parafuso de fixação do pino	
26	406026000	Biela de conexão da barra de agulha	16
27	406027000	Parafuso de fixação da biela	
28	406028000	Prendedor da agulha completo	16
29	406160000	Prendedor da agulha	15
30	406161000	Parafuso prendedor da agulha	15
31	406029000	Eixo do levantador dos dentes	23
32	406030000	Alavanca de ligação do suporte dos dentes	
33	406032000	Mola da alavanca de ligação	06

MODELO 15 CH

REF. NO DESENHO	Nº DA PEÇA OU CONJUNTO	DESCRIÇÃO	CÓD.DE PREÇO
34	406033000	Suporte arrastador do abaixador dos dentes	19
35	406034000	Parafuso de fixação do suporte	
36	406035000	Arrastador do suporte	24
37	406036000	Eixo movimentador dos dentes	16
38	406037000	Suporte dos dentes	
39	406038000	Parafuso pivô do suporte dos dentes	
40	406039000	Porca do parafuso do suporte	16
41	406040000	Dentes impelentes	
42	406041000	Parafuso dos dentes impelentes	04
43	406042000	Manivela do eixo do movimentador dos dentes	23
44	406043000	Parafuso de fixação da manivela	
45	406044000	Garfo de alimentação	19
46	406158000	Pino do bloco deslizante do garfo	
47	406045000	Bloco deslizante	
48	406046000	Regulador do ponto	16
49	406047000	Parafuso de travamento do regulador	
50	406048000	Alavanca de reversão do ponto	14
51	406049000	Porca da alavanca	09
52	406050451	Chapa indicadora dos pontos	15
53	406051000	Placa reguladora dos pontos	12
54	406052000	Parafuso da placa reguladora	11
55	406053000	Arruela de fricção	06
56	406054000	Acionador da lançadeira	
57	406162000	Mola amortecedora	11
58	406163000	Parafuso da mola amortecedora	06
59	406055000	Eixo oscilante	19
60	406056000	Pino do acionador da lançadeira	
61	406057000	Manivela do eixo oscilante	24
62	406058000	Parafuso da manivela	04
63	406059000	Biela de conexão com a manivela	19
64	406060000	Parafuso da biela de conexão	
65	406061451	Botão do mecanismo de abaixar os dentes	17
66	406062000	Parafuso do botão	06

REF. NO DESENHO	Nº DA PEÇA OU CONJUNTO	DESCRIÇÃO	CÓD.DE PREÇO
67	406063000	Bloco da pista da lançadeira	22
68	406064000	Anel de retenção da lançadeira	18
69	406067000	Capa da pista da lançadeira	06
70	406068000	Parafuso da capa	03
71	406069000	Mola da tramela da pista da lançadeira	
72	406070000	Parafuso da tramela	
73	406071000	Tramela esquerda	
74	406072000	Tramela direita	
75	406073000	Lançadeira	25
76	406074000	Pé calcador completo	14
77	406075000	Suporte do enchedor de bobina	17
78	406076000	Alavanca de desarme	16
79	406077000	Mola da alavanca de acionamento	
80	406078000	Mola do suporte do enchedor de bobina	14
81	406079000	Suporte do enchedor de bobina	14
82	406080000	Parafuso de articulação	
83	406081000	Eixo do enchedor de bobina	14
84	406082000	Polia do enchedor de bobina	14
85	406083000	Alavanca de desarme do enchedor de bobina	15
86	406084000	MOLA da alavanca de desarme	09
87	406085000	Parafuso de articulação	
88	406086000	Anel de fricção (pneuzinho)	09
89	406087451	Tampa frontal	24
90	406092000	Anel regulador da mola de tensão do estica-fio	05
91	406093000	Parafuso de fixação do anel	05
92	406094000	Parafuso de fixação do eixo da tensão	05
93	406095000	Mola do estica-fio	10
94	406096000	Eixo da tensão	15
95	406097000	Pino de liberação da tensão	06
96	406098000	Disco de tensão	10
97	406099451	Indicador da tensão	09
98	406100000	Mola da tensão	08
99	406101000	Arruela do curso do indicador	06

MODELO 15 CH

REF. NO DESENHO	Nº DA PEÇA OU CONJUNTO	DESCRIÇÃO	CÓD.DE PREÇO
100	406102000	Capa do regulador da tensão	12
101	406103000	Porca de regulagem da tensão	19
102	406104000	Caixa da bobina completa	24
103	406105451	Chapa deslizante (quadrada) completa	19
104	406106000	Chapa deslizante	06
105	406107000	Mola da chapa deslizante	14
106	406108000	Rebites da mola	
107	406109000	Suporte da tensão para enchimento da bobina	
108	406110000	Parafuso da capa da mola da tensão	
109	406111000	Capa da mola da tensão	
110	406112000	Mola da tensão	
111	406113000	Eixo oscilante	21
112	406114000	Volante	27
113	406115000	Levantador da barra de pressão	11
114	406117000	Eixo de articulação do levantador	
115	406116000	Barra de pressão	19
116	406118000	Mola da barra de pressão	
117	406119000	Parafuso de regulagem da pressão	14
118	406120000	Feltro de óleo do parafuso	
119	406121000	Guia linha da barra de agulha	
120	406122000	Parafuso do guia linha	06
121	406123000	Capa da bucha da barra de agulha	
122	N2020-14	Agulha "Singer"	
123	2020-14x15	Embalagem com agulhas	
124	406125000	Arruela de fricção do regulador do ponto	
125	406126000	Parafuso de articulação do regulador	
126	406127000	Parafuso da placa indicadora dos pontos	06
127	406128000	Pino da bucha do volante	
128	406129000	Arruela de fricção do volante	06
129	406130000	Parafuso trava do isolador do volante	06
130	406131000	Parafuso isolador do volante	19
131	406132000	Porca do parafuso de articulação	
132	406133000	Parafuso de articulação	06

REF. NO DESENHO	Nº DA PEÇA OU CONJUNTO	DESCRIÇÃO	CÓD.DE PREÇO
133	406134000	Parafuso de articulação do garfo	06
134	406135000	Porca do parafuso de articulação	06
135	406136000	Parafuso da pista da lançadeira	06
136	406137000	Parafuso do suporte do enchedor de bobina	03
137	406138000	Parafuso da haste do mecanismo para abaixar os dentes	06
138	406139000	Haste do mecanismo	12
139	406140000	Pino da haste do mecanismo	06
140	406141000	Eixo do botão de acionamento do mecanismo	11
141	406152000	Arruela de fricção do dente	
142	406143000	Parafuso de fixação da tampa frontal	
143	406145000	Arruela do suporte de tensão	
144	406146000	Parafuso de articulação da alavanca do estica-fio	12
145	406147000	Pino da manivela do eixo oscilante	
146	406148000	Parafuso do suporte do calcador e da tampa traseira	06
147	406149000	Parafuso de fixação na dobradiça do móvel	
148	406150451	Tampa traseira	13
149	406151451	Tampa da alavanca do estica-fio	06
150	406152451	Caixa de acessórios	17
151	406153000	Frasco de óleo	
152	406154000	Chave de fenda grande	
153	406155000	Chave de fenda pequena	
154	406156451	Pino do porta-carretel	10
155	406157000	Arruela de feltro do pino	
156	2518001	Bobina	
157	406159000	Manual de instruções	
158	531511451	Manivela para acionamento manual	
159	196388003	Correia do motor	
160	60001300	Correia de couro para polia do pedal	
161	406169001	Conjunto da tampa frontal e tensor	29