

Lista de Peças Máquina de Costura

Lista de piezas Máquina de Coser

DPO02B

ZIGUEZAGUE / ZIGZAG

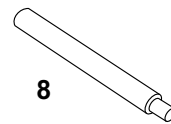
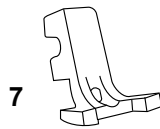
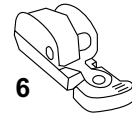
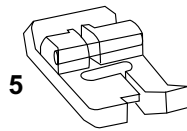
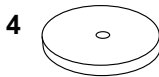
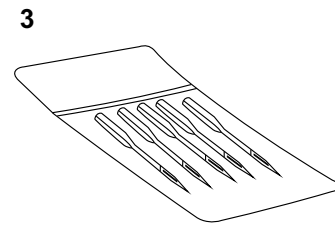
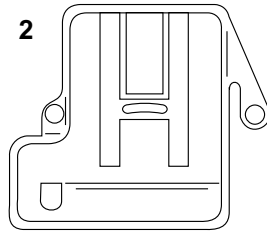
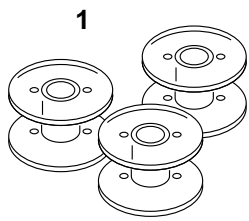


©2008 SINGER DO BRASIL
TODOS OS DIREITOS RESERVADOS
© 2008 SINGER DO BRASIL
RESERVADOS TODOS LOS DERECHOS

® Marca registrada da "THE SINGER COMPANY LIMITED"
® Una marca de fábrica de "THE SINGER COMPANY LIMITED"

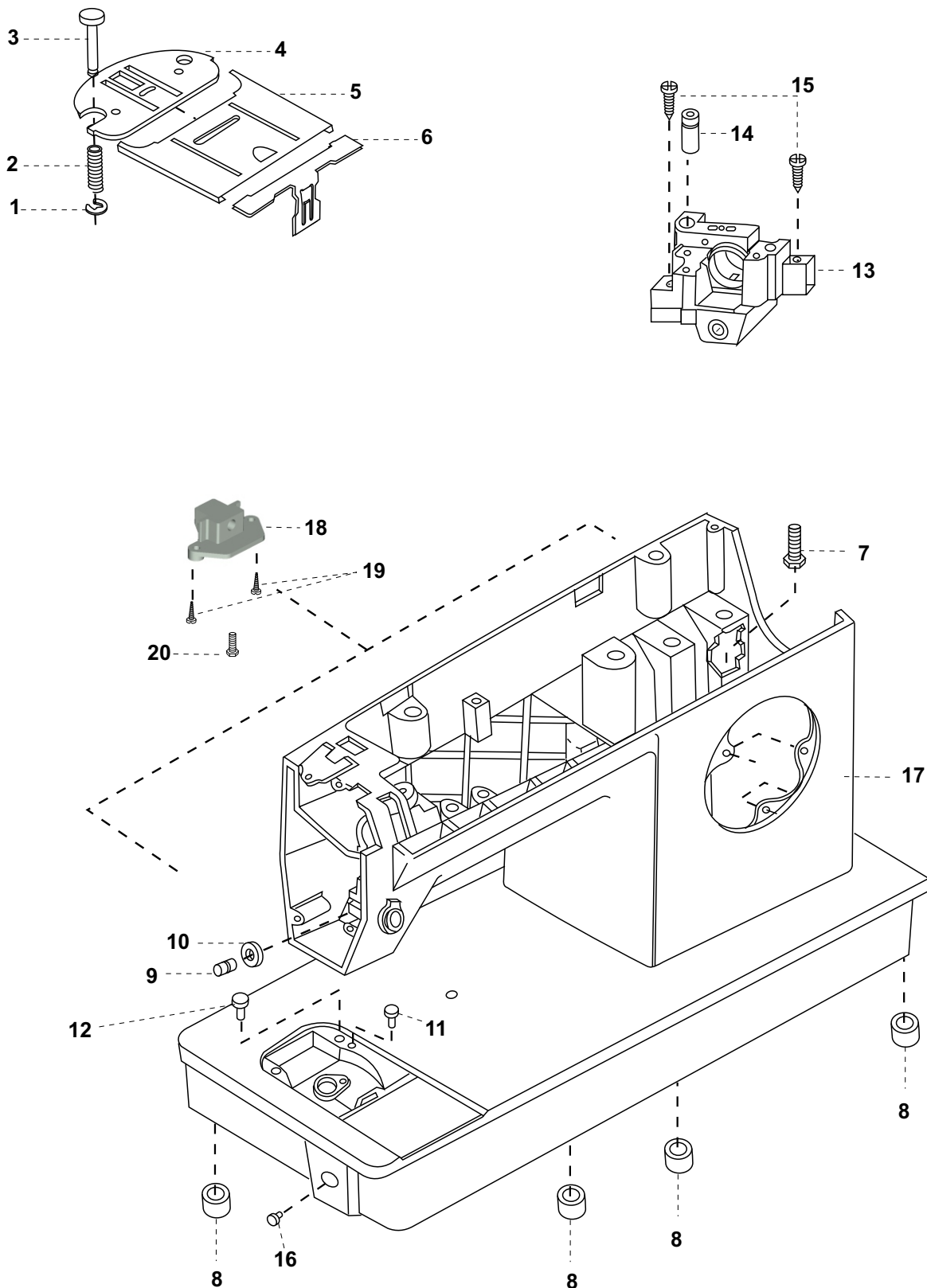
Impresso no Brasil
Impreso en Brasil

DESCRIÇÃO DOS CONJUNTOS	DESCRIPCIÓN DE LOS CONJUNTOS	PÁGINA PAGINA
ACESSÓRIOS	<i>ACCESORIOS</i>	02 / 03
CABEÇOTE, BASE, CHAPA DE AGULHA E CORREDIÇA	<i>CABEZOTE, BASE CHAPA DE AGUJA Y CORREDERA</i>	04 / 05
TAMPA SUPERIOR	<i>TAPA SUPERIOR</i>	06 / 07
OUTRAS TAMPAS	<i>OTRAS TAPAS</i>	08 / 09
BARRA DE AGULHA	<i>BARRA DE AGUJA</i>	10 / 11
BARRA DE PRESSÃO	<i>BARRA DE PRESIÓN</i>	12 / 13
MECANISMO DE ACIONAMENTO DOS EIXOS DO BRAÇO	<i>MECANISMO DE ACCIONAMENTO DE LOS EJES DEL BRAZO</i>	14 / 15
VOLANTE	<i>VOLANTE</i>	16 / 17
MECANISMO DE TENSÃO	<i>MECANISMO DE TENSIÓN</i>	18 / 19
LANÇADEIRA	<i>LANZADERA</i>	20 / 21
MECANISMO DA LARGURA DO PONTO	<i>MECANISMO DE ANCHO DE PUNTOS</i>	22 / 23
BLOCO DESLIZANTE E PINO DO DIAL DO SELETOR DE PONTOS	<i>BLOCK DESLIZANTE Y CLAVILLA DEL DIAL DEL SELECTOR DE PUNTOS</i>	24 / 25
MECANISMO DE COMPRIMENTO DO PONTO	<i>MECANISMO DE LARGO DE PUNTOS</i>	26 / 27
SISTEMA DE ALIMENTAÇÃO	<i>SISTEMA DE ALIMENTACIÓN</i>	28 / 29
SISTEMA ELÉTRICO	<i>SISTEMA ELECTRICO</i>	30 / 31
OPCIONAIS	<i>OPCIONALES</i>	32 / 33



9

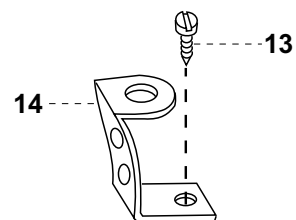
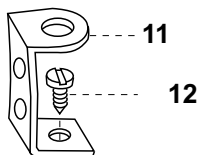
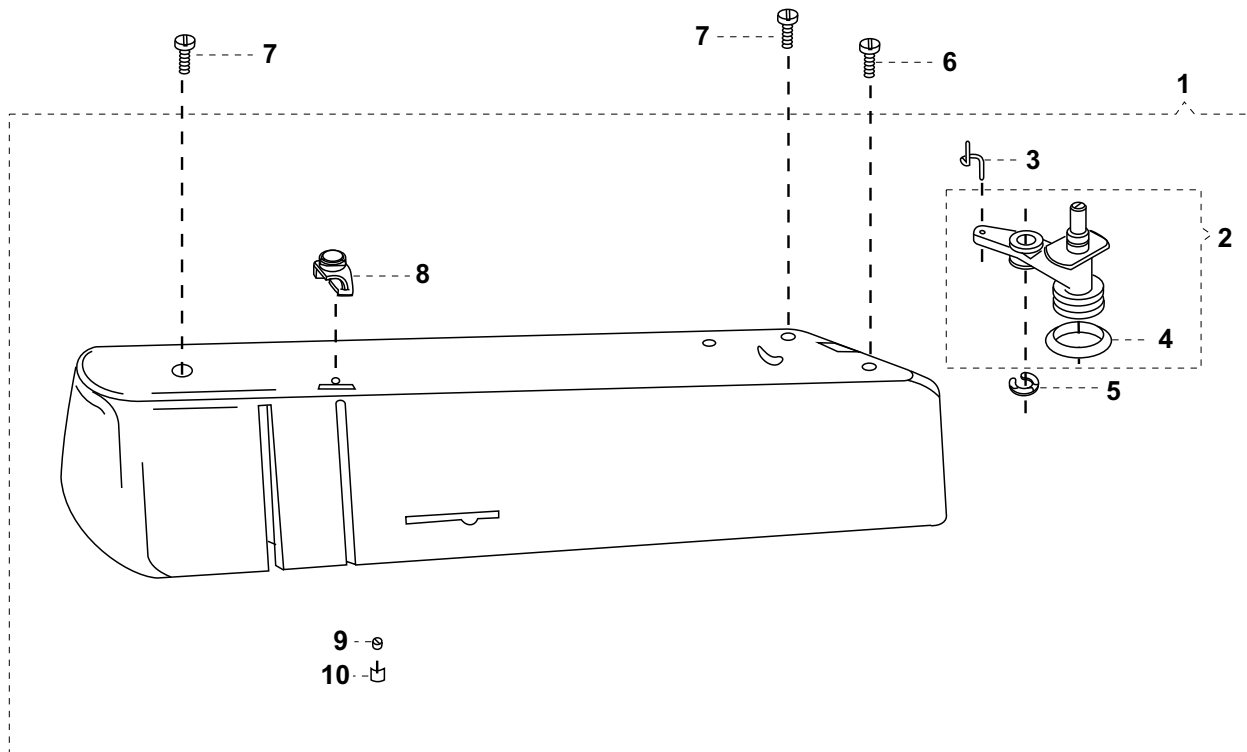
CABEÇOTE, BASE, CHAPA DE AGULHA E CORREDIÇA
CABEZOTE, BASE, CHAPA DE AGUJA Y CORREDERA



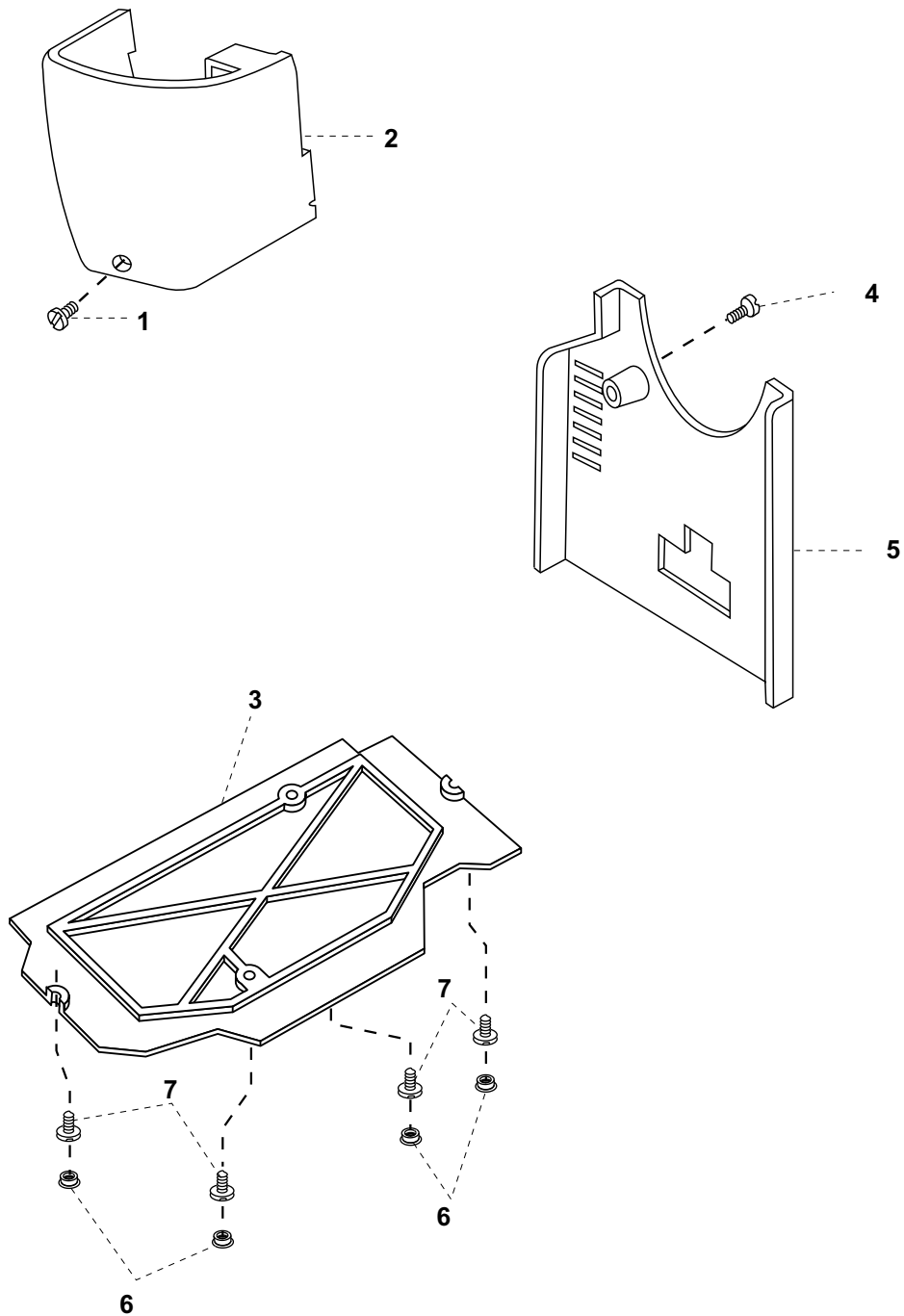
**CABEÇOTE, BASE, CHAPA DE AGULHA E CORREDIÇA
CABEZOTE, BASE, CHAPA DE AGUJA Y CORREDERA**

REF.	Nº DA PEÇA <i>No. DE LA PIEZA</i>	DESCRIÇÃO	DESCRIPCIÓN
1	179926-000	Anel de retenção	Anillo de retención
2	357611-000	Mola da chapa de agulha	Resorte de la chapa de la aguja
3	357445-000	Pino retentor	Clavillo sujetador
4	356713-000	Chapa de agulha para zigzague	Chapa de aguja para zigzag
5	179982-000	Chapa corrediça	Chapa corredera
6	446482-000	Mola da chapa corrediça	Resorte de la chapa corredera
7	357020-451	Parafuso de montagem do bloco	Tornillo de montaje del block
8	357797-451	Pés de borracha da base	Pies de goma
9	357438-001	Pino de articulação do alívio da tensão	Clavillo de articulación del alivio de la tensión
10	357464-002	Arruela do pino	Golilla del clavillo
11	357349-451BUY	Pino plástico posicionador da caixa de bobina	Clavillo plastico posicionador de la caja de bobina
12	353624-000	Pino da chapa dos dentes	Clavillo de la chapa de los dientes impelentes
13	358414-001	Bloco montado	Block montado
14	357019-000	Pino de montagem da tampa superior	Clavillo de montaje de la tapa superior
15	358499-452	Parafuso de fixação do bloco	Tornillo de fijación del block
16	357674-000BUY	Tampão do furo da base	Tapa del agujero de la base
17	357622-901	Cabeçote / base pintado	Cabezote / base pintado
18	358500-900	Bloco de conexão da máquina no gabinete	Block de unión de la máquina y el gabinete
19	113455-009	Parafuso fixador do bloco na máquina	Tornillo de fijación del block en la máquina
20	354833-451	Parafuso de fixação do bloco no gabinete	Tornillo de fijación del block en el gabinete

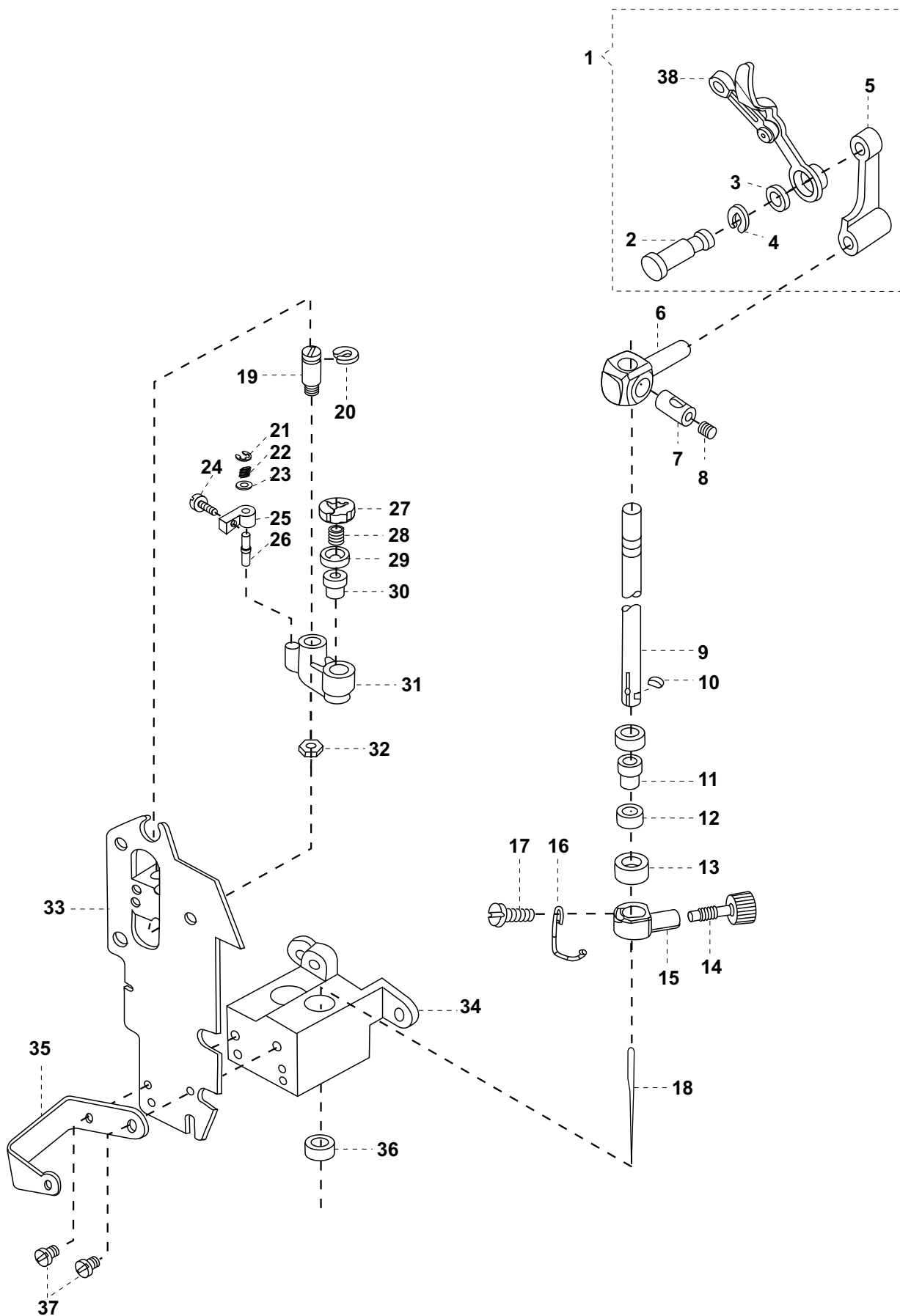
TAMPA SUPERIOR
TAPA SUPERIOR



OUTRAS TAMPAS
OTRAS TAPAS



BARRA DE AGULHA
BARRA DE AGUJA

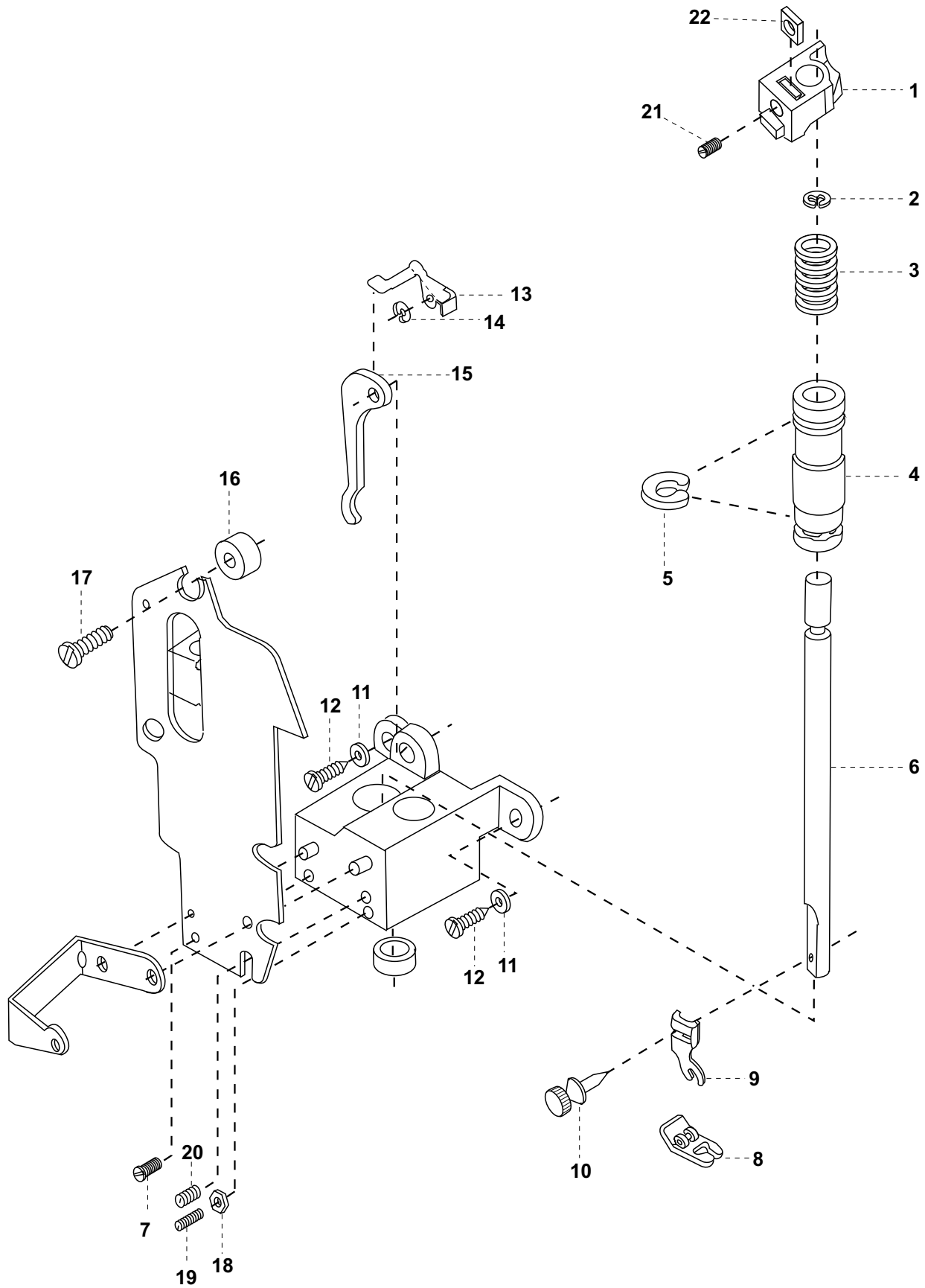


BARRA DE AGULHA
BARRA DE AGUJA

REF.	Nº DA PEÇA	DESCRIÇÃO	DESCRIPCIÓN
REF.	No. DE LA PIEZA		
1	445672-940	Conjunto do estica-fio, completo	<i>Conjunto del tira-hilo, completo</i>
2	358275-000	Pino do estica-fio com anel de retenção	<i>Clavillo del tira-hilo con anillo de retención</i>
3	358251-900	Mancal espaçador da barra de agulha	<i>Buje espaciador de la barra de la aguja</i>
4	445486-000	Anel de retenção do pino do estica-fio	<i>Anillo de retención del clavillo del tira-hilo</i>
5	357431-000	Biela da barra de agulha	<i>Biela de la barra de aguja</i>
6	353549-000	Pino de conexão da barra de agulha	<i>Clavillo de conexión de la barra de aguja</i>
7	37931-000	Pino de articulação da barra de agulha	<i>Clavillo de articulación de la barra de aguja</i>
8	141916-833	Parafuso do prendedor da barra de agulha	<i>Tornillo del sujetador de la barra de aguja</i>
9	445793-000	Barra de agulha	<i>Barra de aguja</i>
10	37943-000	Chaveta da barra de agulha	<i>Llaveta de la barra de aguja</i>
11	446355-001	Bucha esférica inferior	<i>Buje esférico inferior</i>
12	357981-900	Anel de assento da bucha da barra de agulha	<i>Collar de estabilidad del buje de la barra de aguja</i>
13	446361-001	Colar de ajuste da bucha	<i>Collar de ajuste del buje</i>
14	355248-451	Parafuso do prendedor da agulha	<i>Tornillo del sujetador de la aguja</i>
15	357429-001	Prendedor da agulha	<i>Sujetador de la aguja</i>
16	357421-001	Guia fio	<i>Guía hilo</i>
17	141920-455	Parafuso	<i>Tornillo</i>
18	204514-100	Agulha 2045	<i>Aguja 2045</i>
19	446359-000	Pino de articulação do suporte vibratório	<i>Clavillo de articulación del soporte vibratorio</i>
20	445721-000	Anel de retenção	<i>Anillo de retención</i>
21	179926-000	Anel de retenção	<i>Anillo de retención</i>
22	357504-000	Mola do pino de articulação	<i>Resorte del clavillo de articulación</i>
23	446138-000	Arruela do pino de articulação	<i>Golilla del clavillo de articulación</i>
24	354826-451	Parafuso do pino	<i>Tornillo del clavillo</i>
25	357503-000	Pino de articulação do braço acionador	<i>Clavillo de articulación del brazo accionador</i>
26	357502-000	Pino de articulação do braço acionador	<i>Clavillo de articulación del brazo accionador</i>
27	353522-001	Anel de retenção	<i>Anillo de retención</i>
28	357616-000	Mola da luva da bucha esférica superior	<i>Resorte del collar del buje esférico inferior</i>
29	357615-000	Luva inferior da bucha esférica superior	<i>Collar inferior del buje esférico superior</i>
30	446355-001	Bucha esférica superior da barra de agulha	<i>Buje esférico superior de la barra de aguja</i>
31	353521-000	Suporte vibratório da barra de agulha	<i>Soporte vibratorio de la barra de aguja</i>
32	357093-451	Porca do pino de articulação	<i>Tuerca del clavillo de articulación</i>
33	357358-001	Placa de montagem da barra de agulha	<i>Placa de montaje de la barra de aguja</i>
34	446350-901	Bloco da barra de agulha e barra de pressão	<i>Block de la barra de aguja y barra de presión</i>
35	446360-900	Suporte do bloco	<i>Soporte del block</i>
36	44450-000	Mancal do assento superior	<i>Buje de estabilidad superior</i>
37	113480-451	Parafuso do suporte	<i>Tornillo del soporte</i>
38	357630-000	Alavanca do estica-fio	<i>Palanca tira-hilo</i>

Se necessitar utilizar peças com o sufixo (XXX), indique o modelo da máquina onde a peça será usada
Se necesitar utilizar piezas con el sufijo (XXX), apuntar el model de la máquina donde la pieza será utilizada

BARRA DE PRESSÃO
BARRA DE PRESIÓN

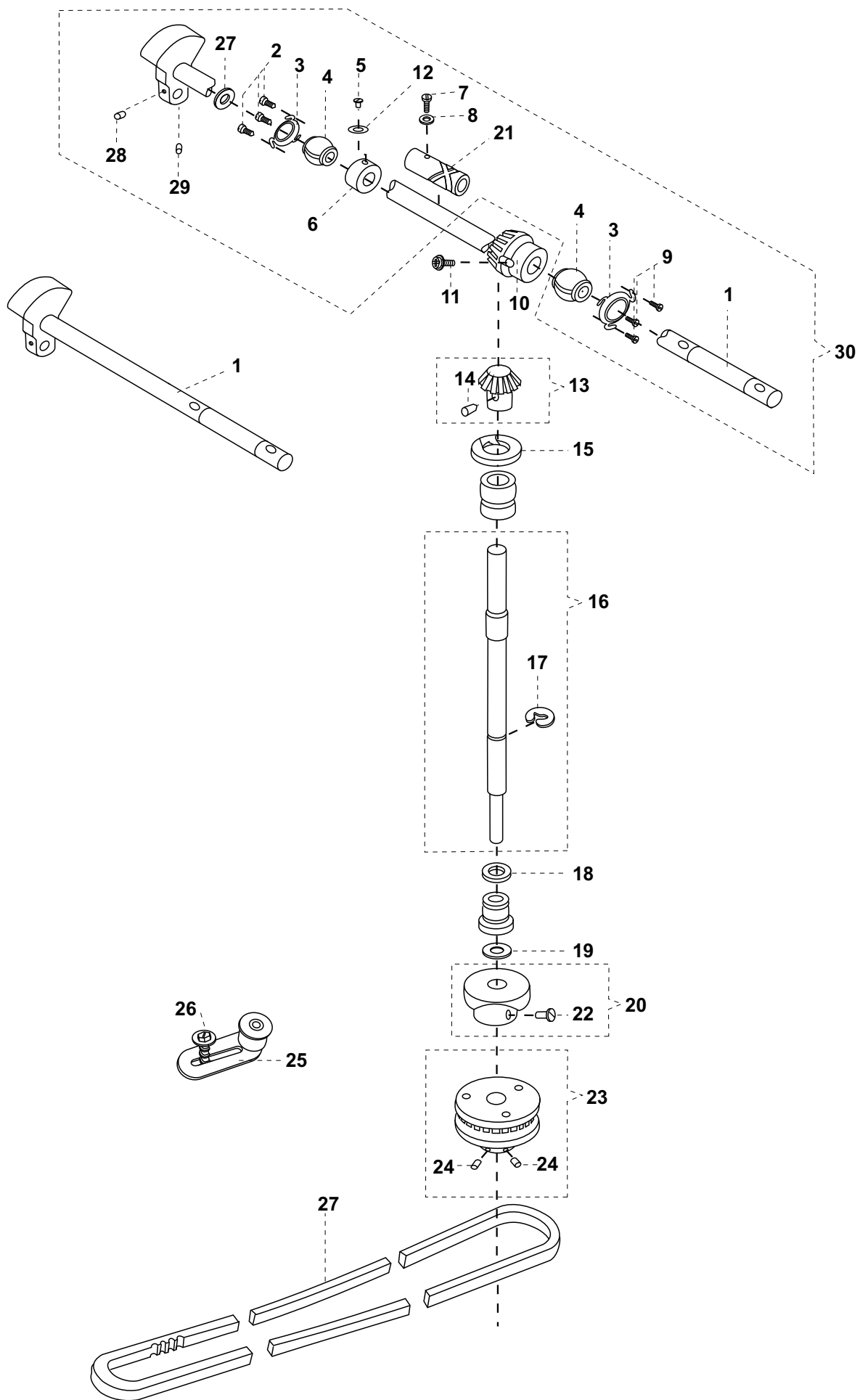


BARRA DE PRESSÃO
BARRA DE PRESIÓN

REF.	Nº DA PEÇA	DESCRIÇÃO	DESCRIPCIÓN
REF.	No. DE LA PIEZA		
1	357357-000	Suporte guia da barra de pressão	<i>Soporte guia de la barra de presión</i>
2	353215-000	Anel de retenção superior	<i>Anillo de retención superior</i>
3	357362-000	Mola da barra de pressão	<i>Resorte de la barra de presión</i>
4	445947-002	Bucha da barra de pressão	<i>Buje de la barra de presión</i>
5	357604-000	Anel localizador da bucha	<i>Anillo de ubicación del buje</i>
6	357602-000	Barra de pressão	<i>Barra de presión</i>
7	354906-451	Parafuso da bucha	<i>Tornillo del buje</i>
8	446371-000	Sapatilha para ziguezague	<i>Prensatelas para zigzag</i>
9	155964-000	Haste do pé-calcador	<i>Asta del pie calzador</i>
10	354135-452	Parafuso recartilhado da haste	<i>Tornillo recartillado de la asta</i>
11	353375-451	Arruela	<i>Golilla</i>
12	113434-451	Parafuso superior	<i>Tornillo superior</i>
13	445925-000	Alavanca de alívio de tensão	<i>Palanca de alivio de la tensión</i>
14	445486-000	Anel de retenção	<i>Anillo de retención</i>
15	356170-451	Alavanca levantadora da barra de pressão	<i>Palanca levantadora de la barra de presión</i>
16	531627-000	Bucha da chapa do suporte vibratório	<i>Buje de la chapa del soporte vibratorio</i>
17	113455-009	Conexão superior da bucha esférica inferior	<i>Conexión superior del buje esférico inferior</i>
18	54591-451	Porca	<i>Tuerca</i>
19	354993-451	Parafuso	<i>Tornillo</i>
20	141938-833	Parafuso do colar	<i>Tornillo del collar</i>
21	355279-451	Parafuso do suporte da barra de pressão	<i>Tornillo del soporte de la barra de presión</i>
22	353367-451	Porca do suporte da barra de pressão	<i>Tuerca del soporte de la barra de presión</i>

Se necessitar utilizar peças com o sufixo (XXX), indique o modelo da máquina onde a peça será usada
Se necesitar utilizar piezas con el sufixo (XXX), apuntar el model de la máquina donde la pieza será utilizada

MECANISMO DE ACIONAMENTO DOS EIXOS DO BRAÇO
MECANISMO DE ACCIONAMENTO DE LOS EJES DEL BRAZO

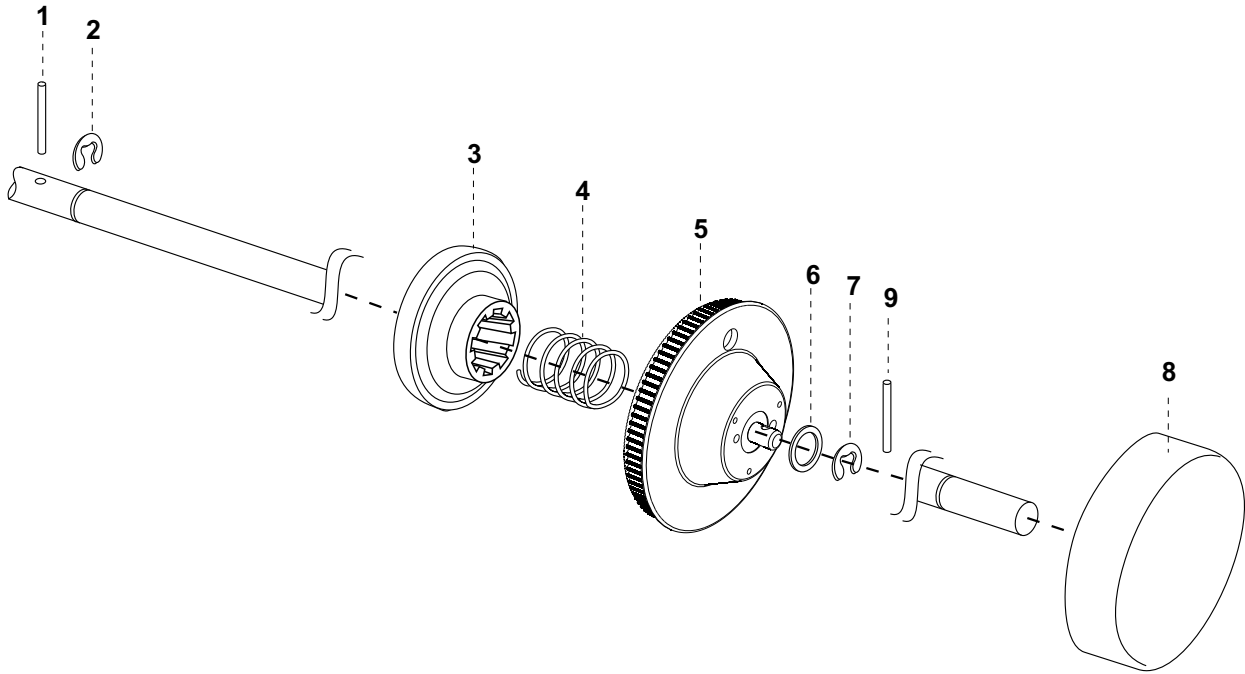


**MECANISMO DE ACIONAMENTO DOS EIXOS DO BRAÇO
MECANISMO DE ACCIONAMIENTO DE LOS EJES DEL BRAZO**

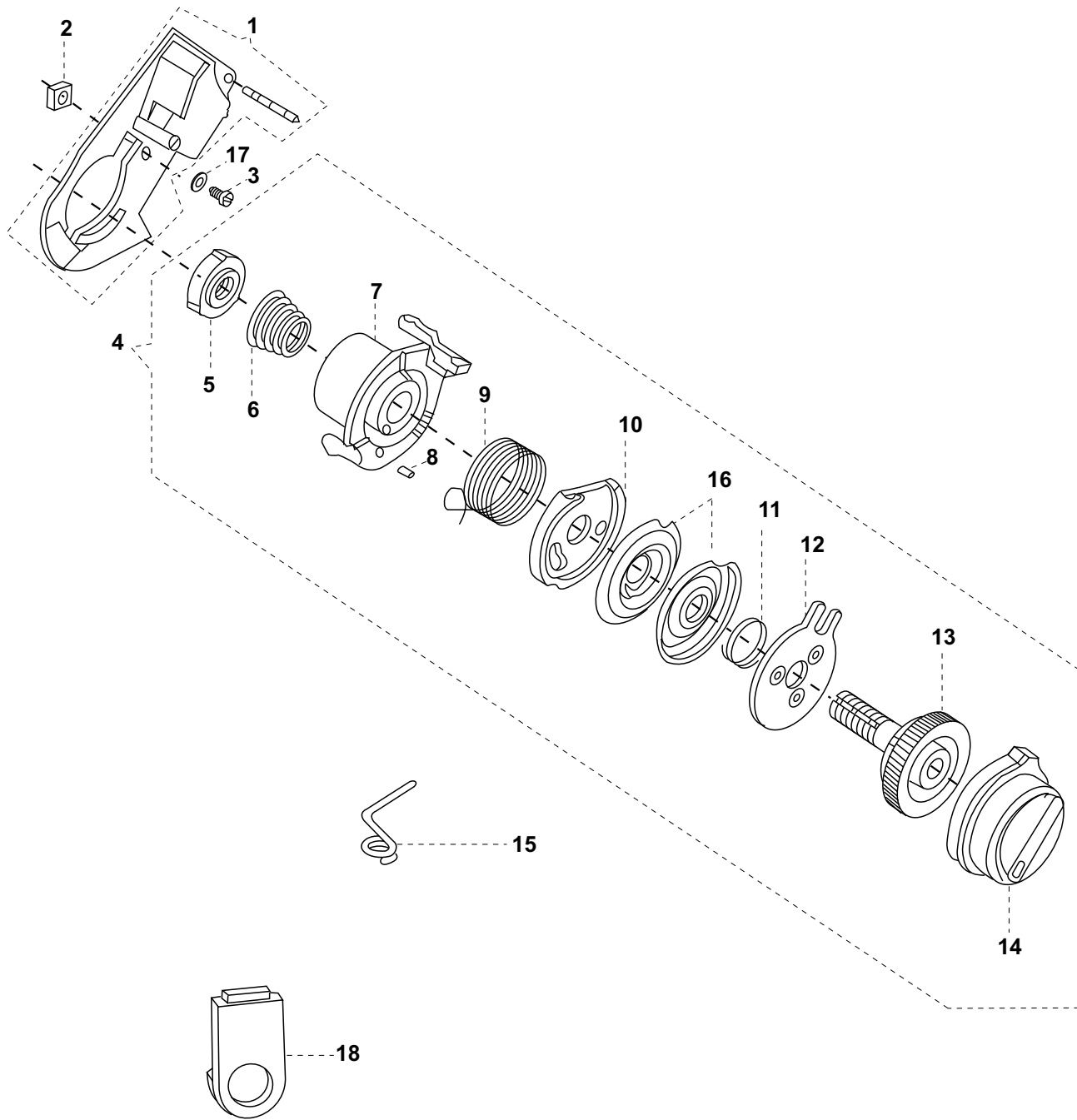
REF.	Nº DA PEÇA	DESCRIÇÃO	DESCRIPCIÓN
REF.	No. DE LA PIEZA		
1	358444-001	Eixo horizontal pré-montado	<i>Eje horizontal premontado</i>
2	113455-001	Parafuso do suporte da bucha frontal	<i>Tornillo del soporte del buje frontal</i>
3	446385-000	Suporte da bucha frontal	<i>Soporte del buje frontal</i>
4	446384-001	Bucha frontal do eixo horizontal	<i>Buje frontal del eje horizontal</i>
5	358343-452	Parafuso do colar	<i>Tornillo del collar</i>
6	358439-900	Colar do eixo horizontal	<i>Collar del eje horizontal</i>
7	358343-452	Parafuso do came do ziguezague	<i>Tornillo del collar del zigzag</i>
8	358372451	Arruela do colar e do came "x"	<i>Golilla del collar "x"</i>
9	358499-451	Parafuso com flange do bloco	<i>Tornillo con pestaña del block</i>
10	358371-900	Engrenagem do eixo horizontal	<i>Engranaje del eje horizontal</i>
11	358533-451	Parafuso da engrenagem do eixo horizontal	<i>Tornillo de la engranaje del eje horizontal</i>
12	358372-451	Arruela do colar e do came "x"	<i>Golilla del collar "x"</i>
13	358429-000	Engrenagem helicoidal do eixo vertical	<i>Engranaje helicoidal del eje vertical</i>
14	354105-833	Parafuso da engrenagem	<i>Tornillo de la engranaje</i>
15	356819-000	Arruela de feltro do eixo vertical	<i>Golilla de fieltro del eje vertical</i>
16	179952-002BUY	Eixo vertical com anel	<i>Eje vertical con anillo</i>
17	353215-000	Anel de retenção	<i>Anillo de retención</i>
18	353394-000BUY	Arruela de encosto	<i>Golilla de apoyo</i>
19	319826-000BUY	Arruela da polia de acionamento da correia	<i>Golilla de la polea de accionamiento de la correa</i>
20	446228-000	Conjunto do came levantador dos dentes	<i>Conjunto del collar levantador del diente impelente</i>
21	544118-000	Parafuso do came levantador	<i>Tornillo del collar levantador</i>
22	353438-001	Conjunto da polia do eixo vertical	<i>Conjunto de la polea del eje vertical</i>
23	354906-451	Parafuso da engrenagem vertical	<i>Tornillo de la engranaje vertical</i>
24	358224-001	Suporte de ajuste da tensão	<i>Soporte de ajuste de la tensión</i>
25	358287-451	Parafuso do suporte	<i>Tornillo del soporte</i>
26	446237-000	Correia de acionamento da lançadeira	<i>Correa de accionamiento de la lanzadera</i>
27	319764-001	Arruela do suporte da bucha frontal	<i>Golilla del soporte del buje frontal</i>
28	354105-833	Parafuso da biela	<i>Tornillo de la biela</i>
29	141916-833	Parafuso de montagem no eixo da biela	<i>Tornillo de montaje nel eje de la biela</i>
30	358444-452	Conjunto do eixo horizontal	<i>Conjunto del eje horizontal</i>

**Se necessitar utilizar peças com o sufixo (XXX), indique o modelo da máquina onde a peça será usada
Se necesitar utilizar piezas con el sufijo (XXX), apuntar el model de la máquina donde la pieza será utilizada**

VOLANTE
VOLANTE



MECANISMO DE TENSÃO
MECANISMO DE TENSION

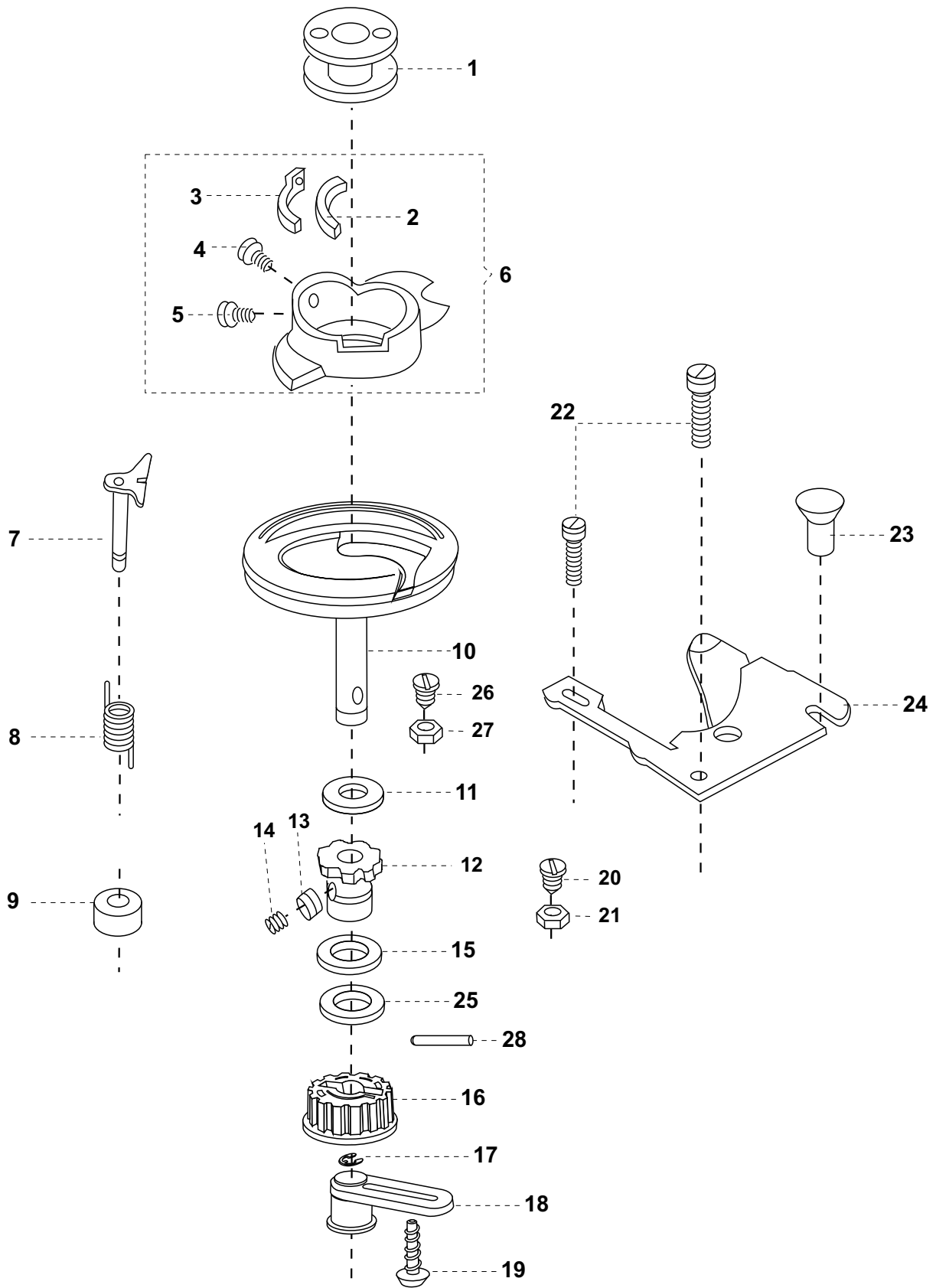


MECANISMO DE TENSÃO
MECANISMO DE TENSION

REF.	Nº DA PEÇA	DESCRIÇÃO	DESCRIPCIÓN
<i>REF.</i>	<i>No. DE LA PIEZA</i>		
1	356040-452	Conjunto da capa do mecanismo de tensão	<i>Conjunto de la tapa del mecanismo de tensión</i>
2	514698-451	Porca de fixação	<i>Tuerca de fijación</i>
3	141808-457	Parafuso da capa	<i>Tornillo de la tapa</i>
4	356088-457	Conjunto do mecanismo de tensão	<i>Conjunto del mecanismo de tensión</i>
5	356095-000	Porca do pino de tensão	<i>Tuerca del clavillo de tensión</i>
6	356096-000	Mola tensionadora	<i>Resorte tensionador</i>
7	356089-000BUY	Suporte do mecanismo de tensão	<i>Soporte del mecanismo de tensión</i>
8	356246-900	Pino do suporte do mecanismo	<i>Clavillo del soporte del mecanismo</i>
9	356097-000	Mola do tensor	<i>Resorte del tensor</i>
10	356091-000	Protetor da linha	<i>Protector del hilo</i>
11	358123-900	Mola do disco de tensão	<i>Resorte del disco de tensión</i>
12	358124-900	Placa pressionadora dos discos	<i>Placa presionadora de los discos</i>
13	356092-451	Indicador da tensão com pino	<i>Indicador de la tensión con clavillo</i>
14	356090-457	Dial indicador da tensão	<i>Dial de indicación de la tensión</i>
15	445784-000	Guia fio inferior	<i>Guía hilo inferior</i>
16	356094-000	Discos de tensão	<i>Discos de tensión</i>
17	356443-000	Arruela da tampa da tensão	<i>Golilla de la tapa da tensión</i>
18	358173-XXX	Capa do aparelho de tensão - cinza	<i>Tapa del aparato da tensión - gris</i>

Se necessitar utilizar peças com o sufixo (XXX), indique o modelo da máquina onde a peça será usada
Se necesitar utilizar piezas con el sufijo (XXX), apuntar el model de la máquina donde la pieza será utilizada

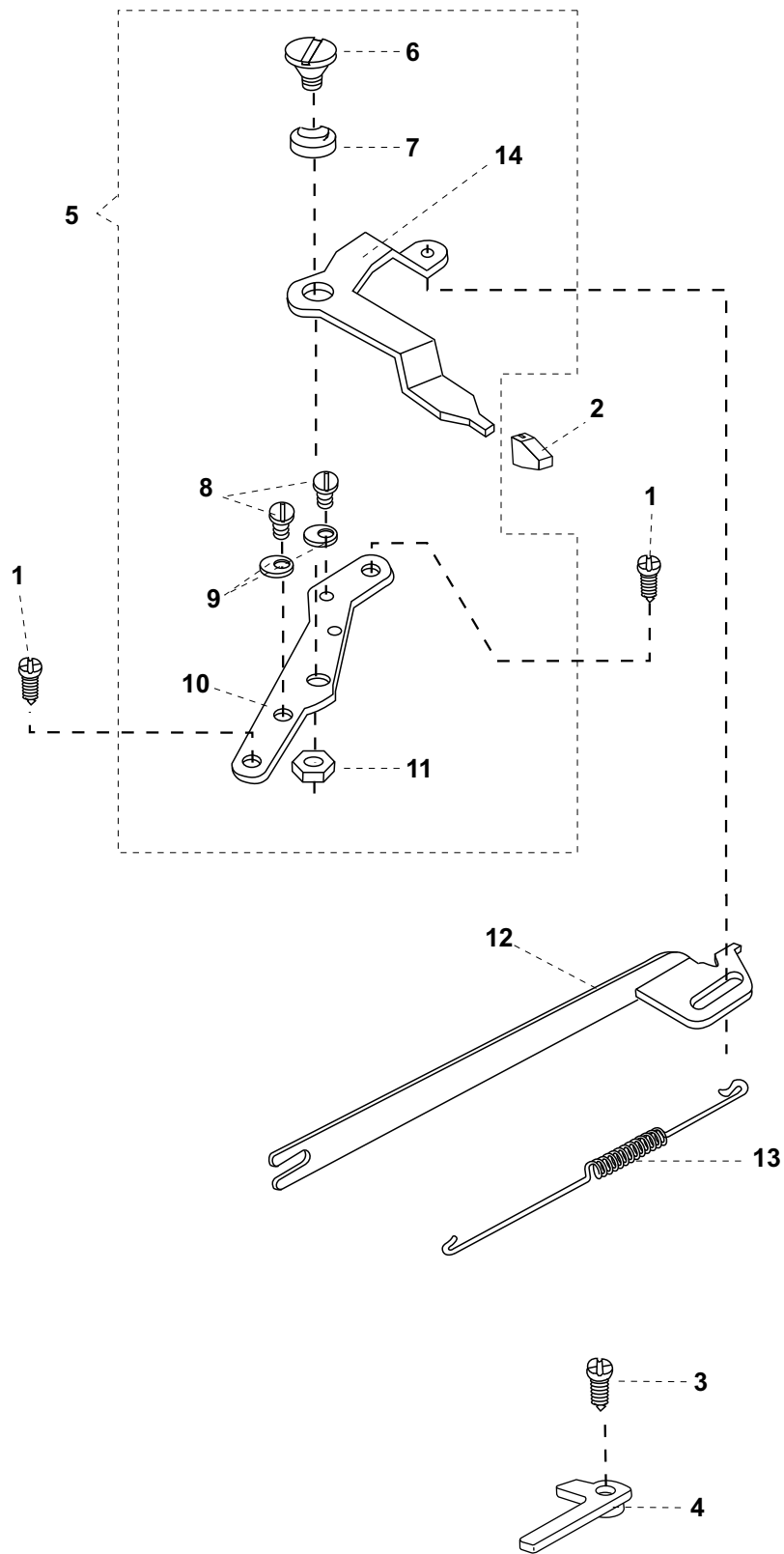
LANÇADEIRA LANZADERA



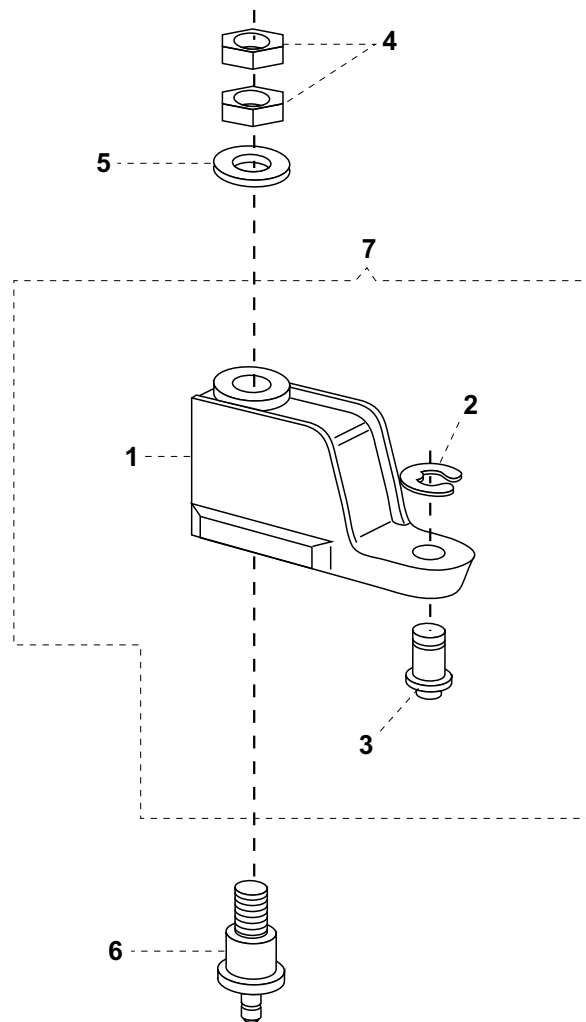
REF.	Nº DA PEÇA	DESCRIÇÃO	DESCRIPCIÓN
REF.	No. DE LA PIEZA		
1	172336-001BUY	Bobina plástica	<i>Bobina (plástico)</i>
2	356490-451	Segmento da mola do tensionador da caixa de bobina	<i>Segmento del resorte del tensionador de la caja de la bobina</i>
3	314715-000	Mola do tensionador da caixa de bobina	<i>Resorte del tensionador de la caja de bobina</i>
4	355254-451	Parafuso de regulagem	<i>Tornillo de regulaje</i>
5	139975-452	Parafuso do segmento da mola	<i>Tornillo del segmento del resorte</i>
6	421325-000	Caixa de bobina, completa	<i>Caja de bobina, completa</i>
7	358021-000	Retentor da caixa de bobina	<i>Retenedor de la caja de bobina</i>
8	358018-900	Mola do retentor	<i>Resorte del retentor</i>
9	358019-900	Anel de retenção	<i>Anillo de retención</i>
10	359761-900	Lançadeira, completa	<i>Lanzadera, completa</i>
11	353453-000	Arruela de encosto da lançadeira	<i>Tornillo de apoyo de la lanzadera</i>
12	353410-900	Bucha da lançadeira	<i>Buje de la lanzadera</i>
13	353367-451	Porca da bucha	<i>Tuerca del buje</i>
14	141938-833	Parafuso da bucha	<i>Tornillo del buje</i>
15	382861-906	Arruela de encosto	<i>Golilla de apoyo</i>
16	359762-900	Polia da lançadeira	<i>Polea de la lanzadera</i>
17	359763-451	Anel de retenção da polia	<i>Anillo de retención de la polea</i>
18	358224-001	Suporte de ajuste da tensão da correia	<i>Soporte ajustador de la tensión de la correa</i>
19	358287-451	Parafuso de fixação do esticador da correia	<i>Tornillo de fijación del estirador de la correa</i>
20	141844-451	Parafuso da bucha	<i>Tornillo del buje</i>
21	618638-005	Porca do regulador de altura	<i>Tuerca del regulador de la altura</i>
22	354917-451	Parafuso da chapa de posicionamento	<i>Tornillo de la chapa posicionadora</i>
23	357349-451	Pino da chapa de posicionamento	<i>Clavillo de la chapa posicionadora</i>
24	44873-001	Chapa posicionadora da caixa de bobina	<i>Chapa posicionadora de la caja de bobina</i>
25	359764-451	Arruela-mola espaçadora	<i>Golilla-resorte espaciadora</i>
26	113375-452	Parafuso	<i>Tornillo</i>
27	356443-000	Porca	<i>Tuerca</i>
28	359769-900	Pino	<i>Clavillo</i>

**Se necessitar utilizar peças com o sufixo (XXX), indique o modelo da máquina onde a peça será usada
Se necesitar utilizar piezas con el sufijo (XXX), apuntar el model de la máquina donde la pieza será utilizada**

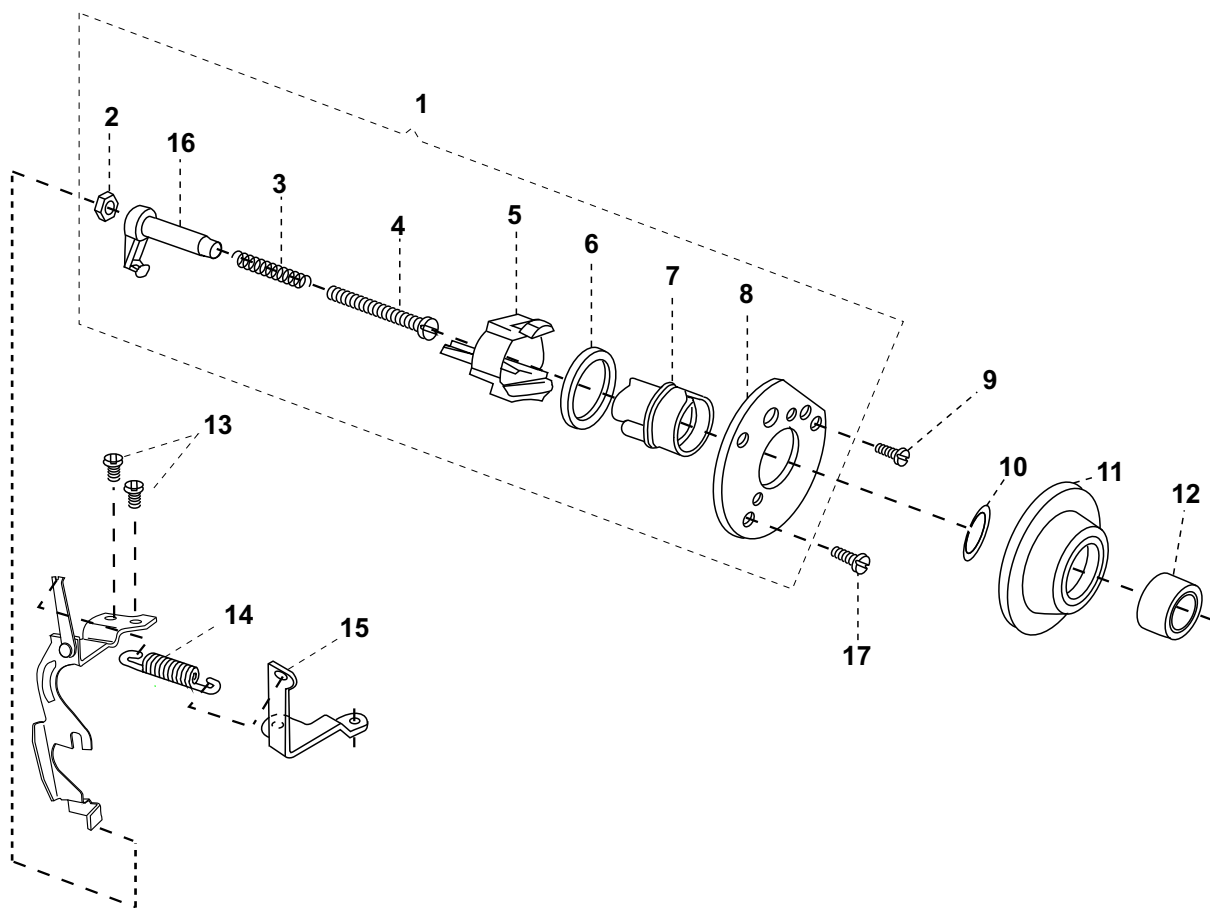
MECANISMO DA LARGURA DO PONTO
MECANISMO DE ANCHO DE PUNTOS



BLOCO DESLIZANTE E PINO DO DIAL DO SELETOR DE PONTOS
BLOCK DESLIZANTE Y CLAVILLA DEL DIAL DEL SELECTOR DE PUNTOS



MECANISMO DO COMPRIMENTO DO PONTO
MECANISMO DE LARGO DE PUNTADA

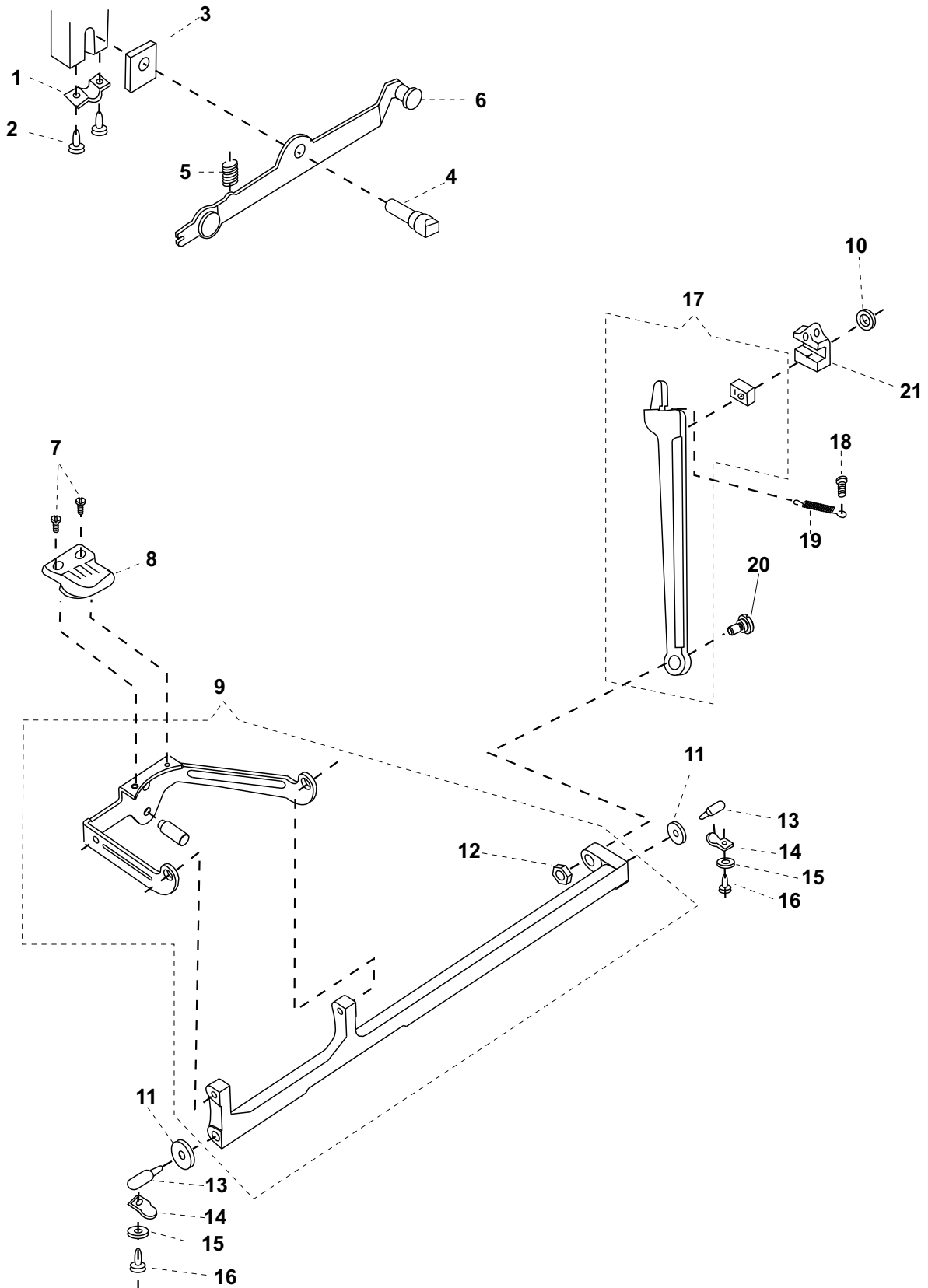


MECANISMO DO COMPRIMENTO DO PONTO MECANISMO DE LARGO DE PUNTADA

REF. REF.	Nº DA PEÇA No. DE LA PIEZA	DESCRIÇÃO	DESCRIPCIÓN
1	353478-000	Regulador do ponto, completo	<i>Regulador de la puntada, completo</i>
2	618638-005	Porca posicionadora do regulador do ponto	<i>Tuerca posicionadora del regulador de puntada</i>
3	44892-000	Mola do regulador do ponto	<i>Resorte del regulador de puntada</i>
4	354975-451	Parafuso de posição	<i>Tornillo de posición</i>
5	446284-000BUY	Suporte plástico do guia seguidor do came	<i>Soporte plástico del guía del seguidor del collar</i>
6	446282-000	Arruela de fricção	<i>Golilla de fricción</i>
7	353477-000BUY	Came regulador do ponto	<i>Collar regulador de la puntada</i>
8	446283-000	Placa de montagem do regulador do ponto	<i>Placa de montaje del regulador de puntada</i>
9	531806-451	Parafuso fixador do regulador do ponto	<i>Tornillo de fijación del regulador de puntada</i>
10	445461-000	Anel de retenção	<i>Anillo de retención</i>
11	356998-451	Dial regulador do ponto - gravado	<i>Dial regulador de la puntada - grabado</i>
12	356115-452	Botão de retrocesso	<i>Botón de retroceso</i>
13	358499-451	Parafuso do suporte de montagem	<i>Tornillo del soporte de montaje</i>
14	358248-900	Mola do botão de retrocesso	<i>Resorte del botón de retroceso</i>
15	445925-000	Alavanca de alívio da tensão	<i>Palanca de alivio de la tensión</i>
16	356398-900BUY	Seguidor do came regulador	<i>Seguidor del collar regulador</i>
17	531807-451	Parafuso esquerdo da placa	<i>Tornillo izquierdo de la placa</i>

**Se necessitar utilizar peças com o sufixo (XXX), indique o modelo da máquina onde a peça será usada
Se necesitar utilizar piezas con el sufijo (XXX), apuntar el model de la máquina donde la pieza será utilizada**

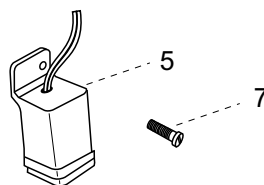
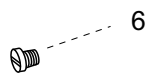
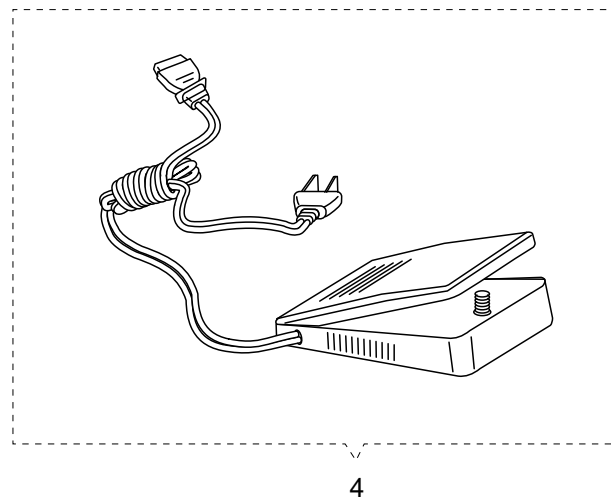
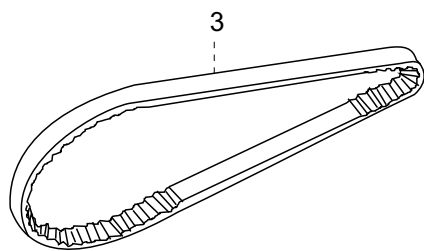
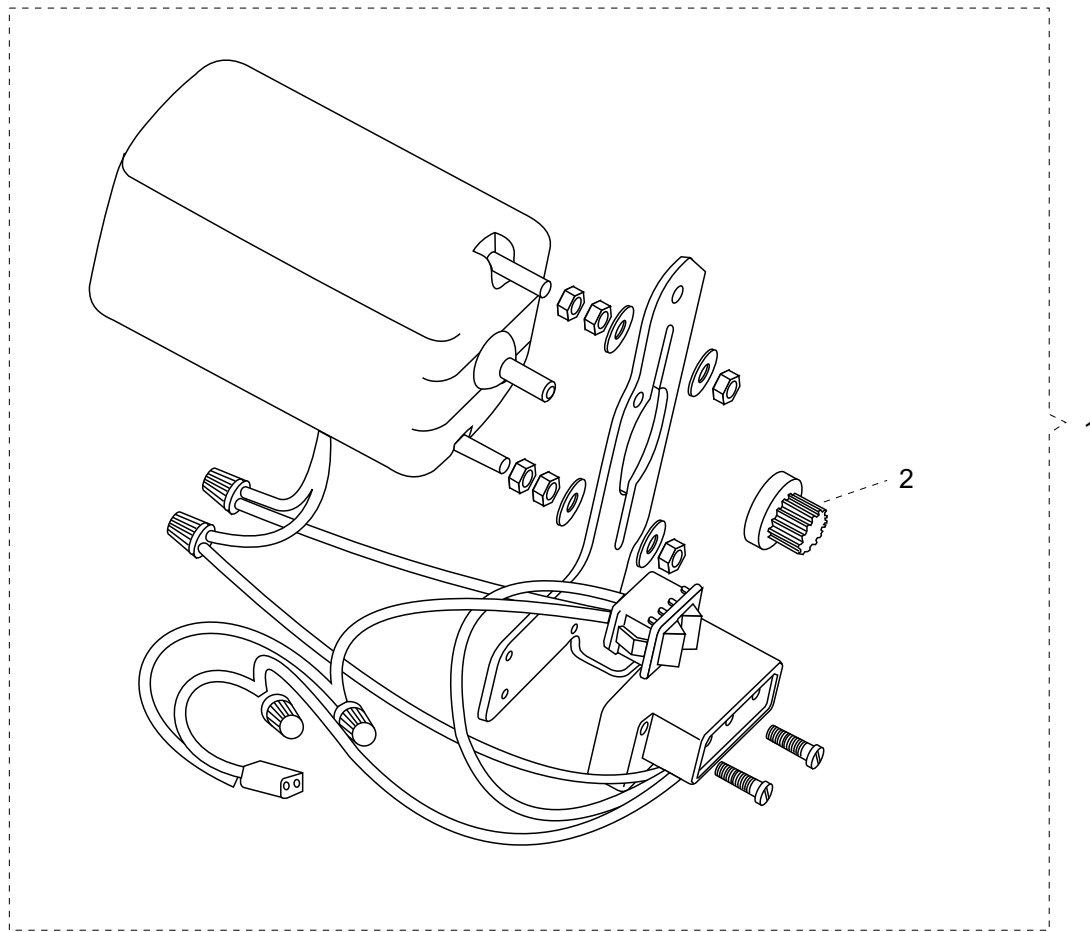
SISTEMA DE ALIMENTAÇÃO
SISTEMA DE ALIMENTACIÓN

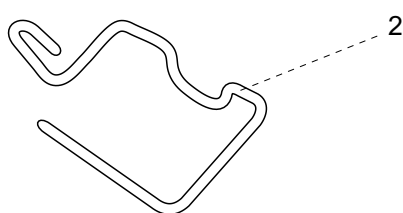
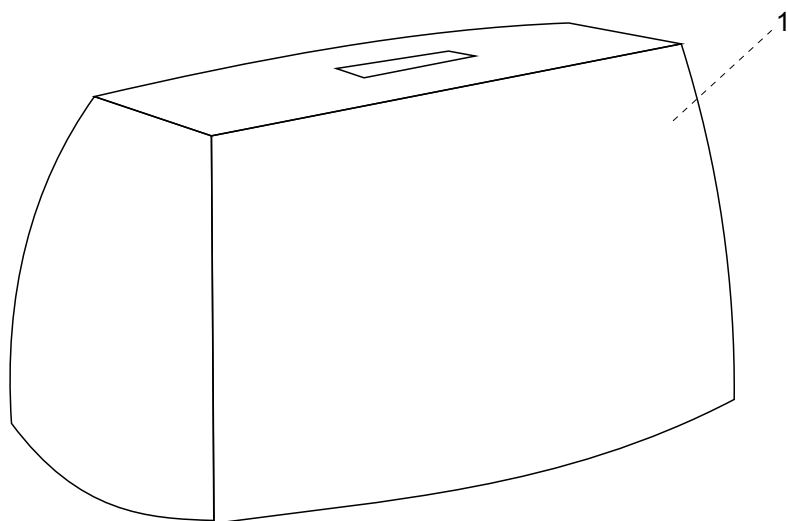


**SISTEMA DE ALIMENTAÇÃO
SISTEMA DE ALIMENTACIÓN**

REF.	Nº DA PEÇA	DESCRIÇÃO	DESCRIPCIÓN
REF.	No. DE LA PIEZA		
1	446485-000	Grampo excêntrico do pino de articulação	<i>Clip excéntrico del clavillo de articulación</i>
2	113455-001	Parafuso do grampo excêntrico	<i>Tornillo del clip excéntrico</i>
3	179955-000	Espaçador do pino	<i>Espaciador del clavillo</i>
4	357122-000	Pino excêntrico da alavanca levantadora	<i>Clavillo excéntrico de la palanca levantadora</i>
5	446249-000	Mola da alavanca levantadora	<i>Resorte de la palanca levantadora</i>
6	356222-931	Alavanca levantadora dos dentes, completa	<i>Palanca levantadora de los dientes, completa</i>
7	355235-451	Parafuso dos dentes	<i>Tornillo de lo diente impelente</i>
8	179891-00SdB	Dentes	<i>Diente impelente</i>
9	357651-000	Eixo oscilante de alimentação	<i>Eje oscilante de alimentación</i>
10	141925-833	Parafuso do regulador	<i>Tornillo del regulador</i>
11	353397-000	Arruela	<i>Golilla</i>
12	53648-451	Porca do parafuso da biela	<i>Tuerca del tornillo de la biela</i>
13	446487-001BUY	Pino do eixo oscilante	<i>Clavillo del eje oscilante</i>
14	446484-000	Prendedor do pino central	<i>Prendedor del clavillo central</i>
15	353375-451	Arruela	<i>Golilla</i>
16	113455-001	Parafuso	<i>Tornillo</i>
17	358369-000	Garfo de alimentação	<i>Horquilla de alimentación</i>
18	358455-900	Pino do suporte da mola do garfo	<i>Clavillo del soporte del resorte de la horquilla</i>
19	358370-000	Mola do garfo	<i>Resorte de la horquilla</i>
20	531623-451	Parafuso do eixo do garfo de alimentação	<i>Tornillo del eje de la horquilla de alimentación</i>
21	358399-900	Regulador do ponto, montado	<i>Regulador de la puntada, montado</i>

**Se necessitar utilizar peças com o sufixo (XXX), indique o modelo da máquina onde a peça será usada
Se necesitar utilizar piezas con el sufijo (XXX), apuntar el model de la máquina donde la pieza será utilizada**





SINGER®