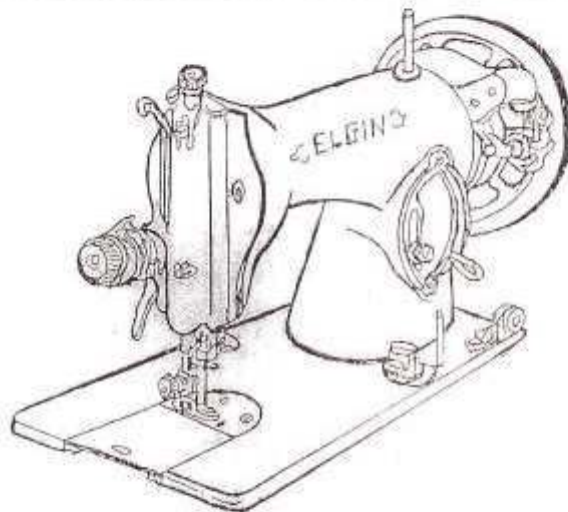


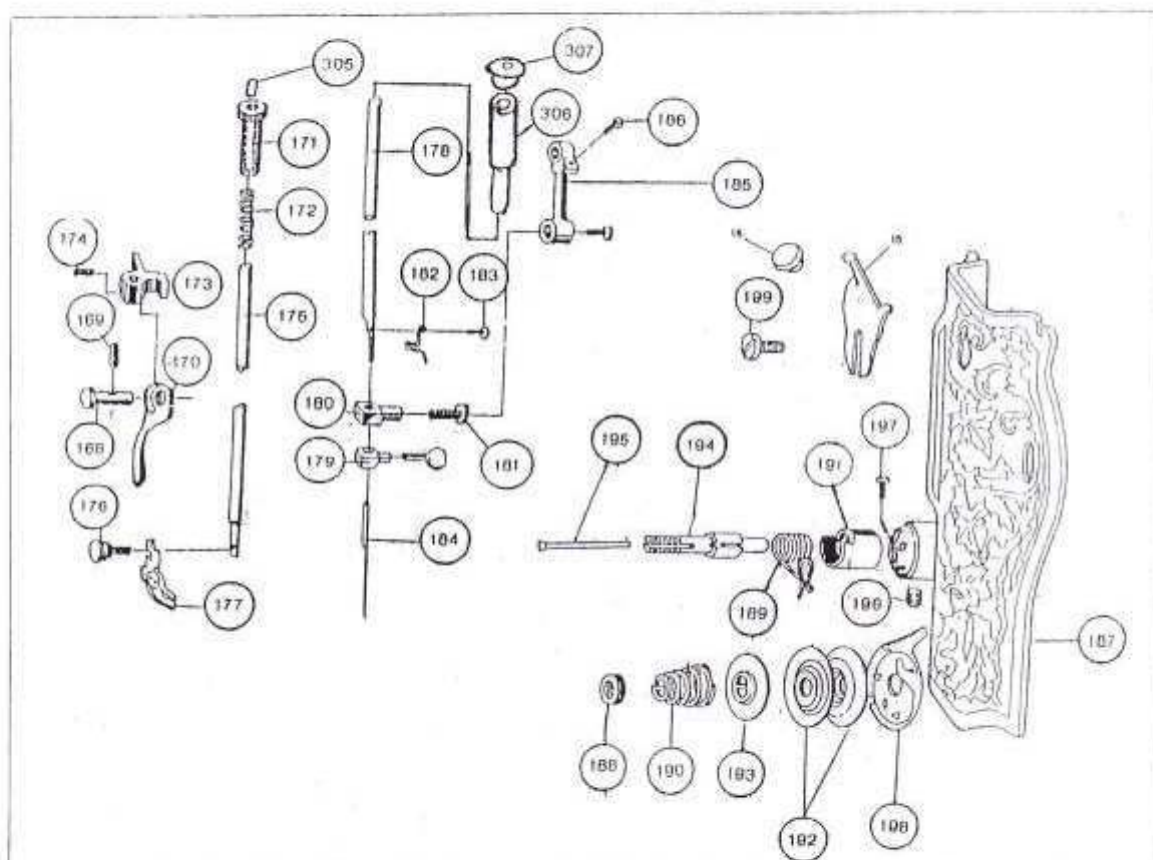
CATÁLOGO DE PEÇAS

B3



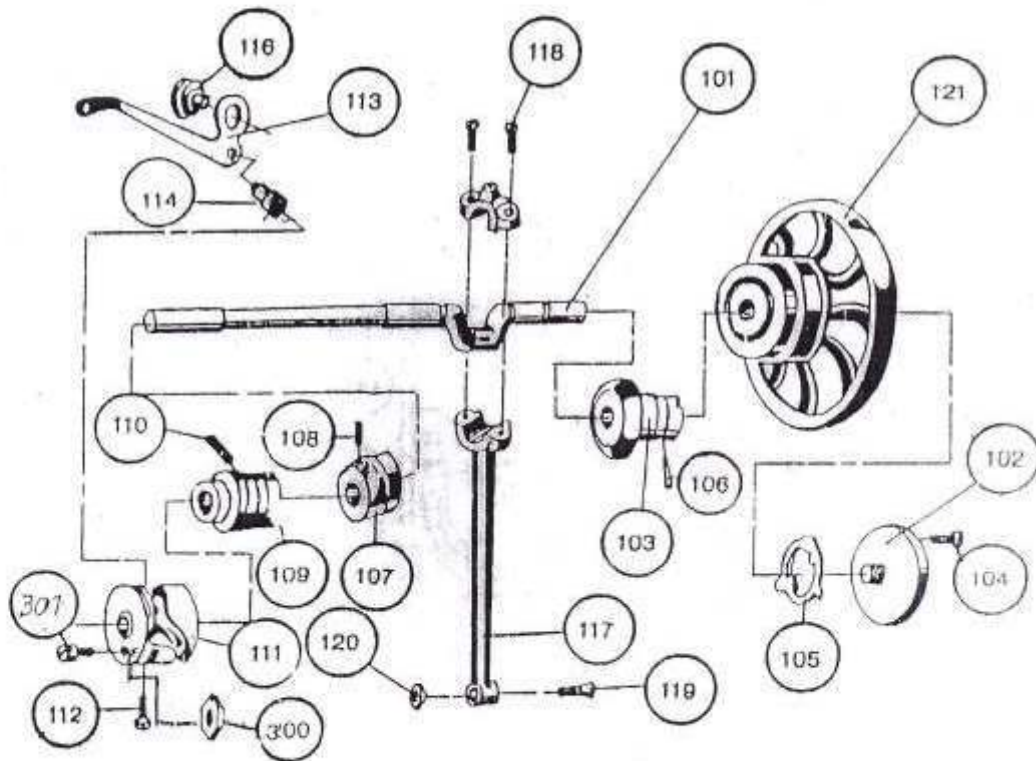
(NOVA VERSÃO)

PARTES DA TAMPA FRONTAL, BARRA DA AGULHA E CALCADOR



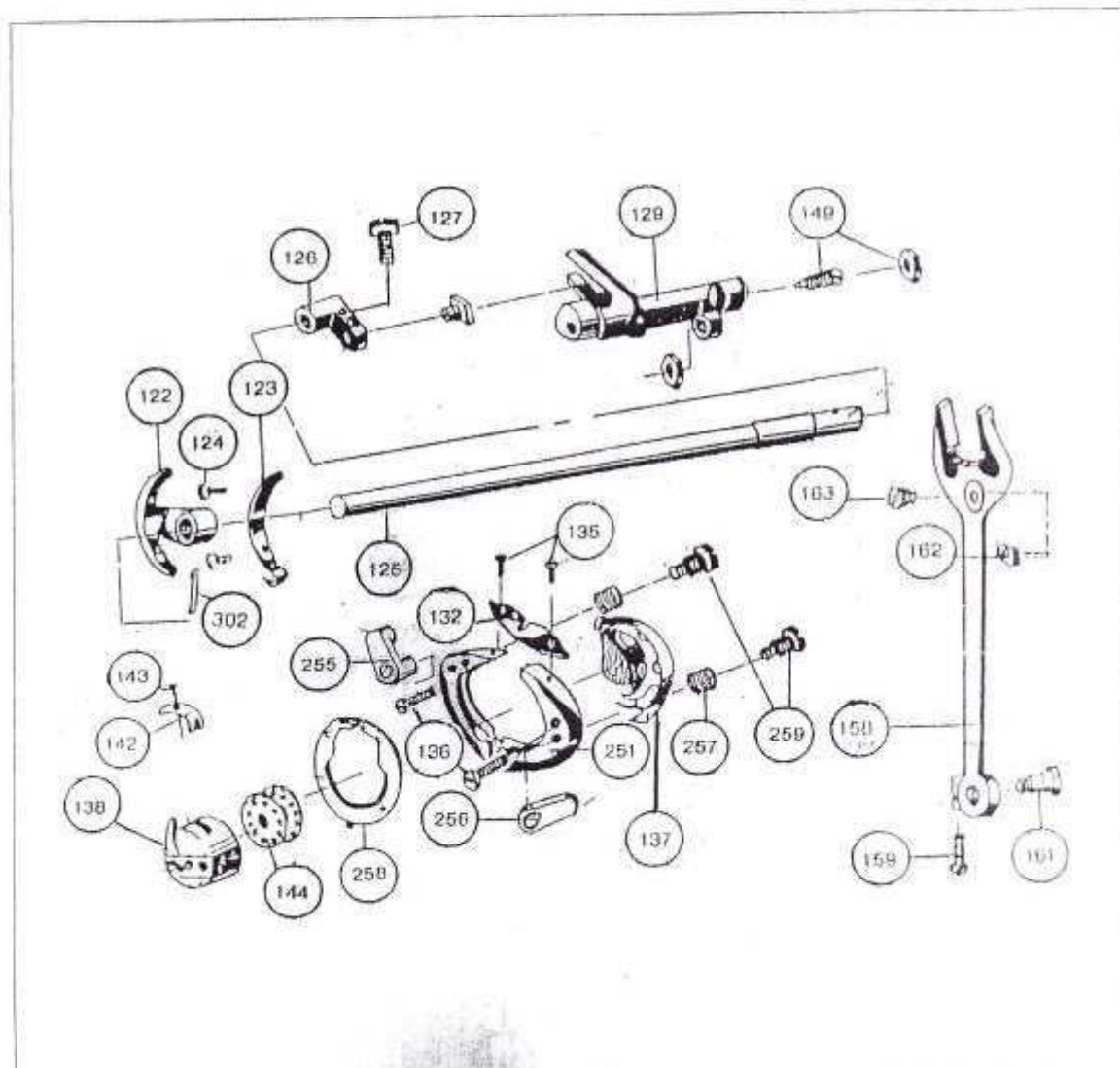
REF.	DENOMINAÇÃO	CÓDIGO
13	SUPORTE DO PROTETOR DO MÓVEL	C.1314
16	PROTETOR DO MÓVEL	1313
168	FIXO DA ALAVANCA DA BARRA DO CALCADOR	43168
169	PARAFUSO FIXADOR DO EIXO DA ALAVANCA	43169
170	ALAVANCA DA BARRA DO CALCADOR	43170
171	REGULADOR DA PRESSÃO DO CALCADOR	43171
172	MOLA DA BARRA DO CALCADOR	43172
173	GUIA DA BARRA DO CALCADOR	43173
174	PARAFUSO DO GUIA DA BARRA DO CALCADOR	43174
175	BARRA DO CALCADOR	43175
176	PARAFUSO FIXADOR DO PÉ CALCADOR	43176
177	PÉ CALCADOR	43177
178	BARRA DA AGULHA	43178
179	PRENDEDOR DA AGULHA COM PARAFUSO	43179
180	PRENDEDOR DA BARRA DA AGULHA	43180
181	PARAFUSO DO PRENDEDOR DA BARRA DA AGULHA	43181
182	GUIA-FIO DA BARRA DA AGULHA	43182
183	PARAFUSO FIXADOR DO GUIA-FIO	43183
184	AGULHA	43184
185	BIELA DA BARRA DA AGULHA	43185
186	PARAFUSO DE AJUSTE DA BIELA DA BARRA DA AGULHA	43186
187	TAMPA FRONTAL	43187
188	PORCA REGULADORA DA TENSÃO	43188
189	MOLA DE TENSÃO	43189
190	MOLA ESPIRAL CONICA	43190
191	SUPORTE DO DISPOSITIVO DE TENSÃO	43191
192	DISCO DE TENSÃO	43192
193	DISCO ISOLADOR DE TENSÃO	43193
194	EIXO DO DISPOSITIVO DE TENSÃO	43194
195	PINO ISOLADOR DE TENSÃO	43195
196	PARAFUSO FIXADOR DO DISPOSITIVO DE TENSÃO	43196
197	PARAFUSO FIXAÇÃO DO SUPORTE DO DISPOSITIVO	43197
198	BASE DOS DISCOS	43198
199	PARAFUSO FIXADOR DA TAMPA FRONTAL	43199
305	FILTRO DE LUBRIFICAÇÃO DA BARRA DO CALCADOR	43305
306	BUCHA DA BARRA DA AGULHA	43306
307	TAMPA DO REGULADOR DE PRESSÃO DO PÉ CALCADOR	43307

PARTES DO EIXO CENTRAL, PUXA-FIO E VOLANTE



REF.	DENOMINAÇÃO	CÓDIGO
101	EIXO CENTRAL	43101
102	PARAFUSO DE MÃO DO VOLANTE (BOTÃO)	43102
103	BUCHA DO VOLANTE	43103
104	PARAFUSO DE RETENÇÃO DO VOLANTE	43104
105	ARBUELA DO VOLANTE	43105
106	PINO CÔNICO DA BUCHA DO VOLANTE	43106
107	EXCÊNTRICO DO GARFO	43107
108	PARAFUSO FIXADOR DO EXCÊNTRICO DO GARFO	43108
109	BUCHA ANTERIOR DO EIXO CENTRAL	43109
110	PARAFUSO DA BUCHA ANTERIOR DO EIXO CENTRAL	43110
111	EXCÊNTRICO DO PUXA-FIO	43111
112	PARAFUSO FIXADOR DO EXCÊNTRICO DO PUXA-FIO	43112
113	PUXA-FIO	43113
114	ROLIÃO DO PUXA-FIO	43114
116	PARAFUSO DE ARTICULAÇÃO DO PUXA-FIO	43116
117	BIELA DO EIXO CENTRAL	43117
118	PARAFUSO DA CABEÇA DA BIELA	43118
119	PARAFUSO CABEÇA CÔNICA DO PÉ DA BIELA	43119
120	PORCA SEXTAVADA	43120
121	VOLANTE	43121
300	PORCA DE RETENÇÃO	43300
301	PARAFUSO	43301

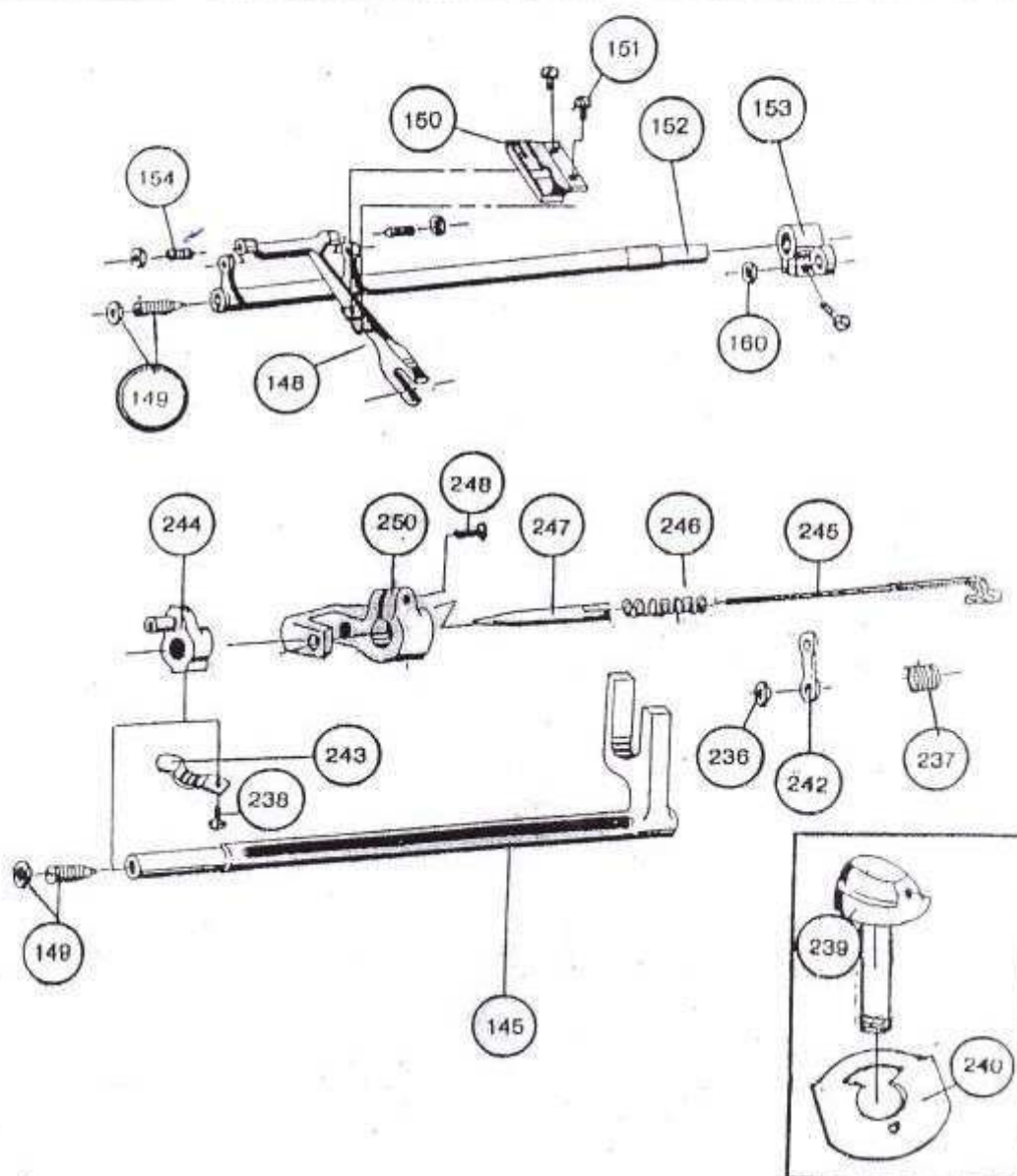
PARTES DO EIXO CONDUTOR, GARFO E CAIXA DA LANÇADEIRA



REF.	DENOMINAÇÃO	CÓDIGO
122	CONDUTOR DA LANÇADEIRA	43122
123	MOLA DO CONDUTOR DA LANÇADEIRA	43123
124	PARAFUSO FIXADOR DA MOLA DO CONDUTOR	43124
125	EIXO INFERIOR	43125
126	JOELHO DO EIXO INFERIOR	43126
127	PARAFUSO DO JOELHO	43127
129	EIXO BALANCIAN	43129
132	MOLA DA CAIXA DA LANÇADEIRA	43132
135	PARAFUSO DA MOLA DA CAIXA DA LANÇADEIRA	43135
136	PARAFUSO PARA FIXAÇÃO DA CAIXA DA LANÇADEIRA	43136
137	LANÇADEIRA	43137
138	CAIXA DE BOBINA	43138
142	MOLA DA CAIXA DE BOBINA	43142
143	PARAFUSO DA MOLA DA CAIXA DE BOBINA	43143
144	BOBINA	43144
149	PARAFUSO CONTRA PONTO E PORCA	43149
158	GARFO	43158
159	PARAFUSO DE AJUSTE DO PÉ DO GARFO	43159
161	PARAFUSO DE ARTICULAÇÃO DO PÉ DO GARFO	43161
162	GUIA CORREDIÇA DO GARFO	43162
163	PARAFUSO DA GUIA CORREDIÇA DO GARFO	43163
251	CAIXA DA LANÇADEIRA	43251
255	BRAÇO FIXADOR DA CAIXA DA LANÇADEIRA DIREITA	43255
256	BRAÇO FIXADOR DA CAIXA DA LANÇADEIRA ESQUERDA	43256
257	MOLA DO BRAÇO FIXADOR	43257
258	ARO DA CAIXA DA LANÇADEIRA	43258
259	PARAFUSO DO BRAÇO FIXADOR DO ARO	43259
302	PINO DE TRAVA	43302

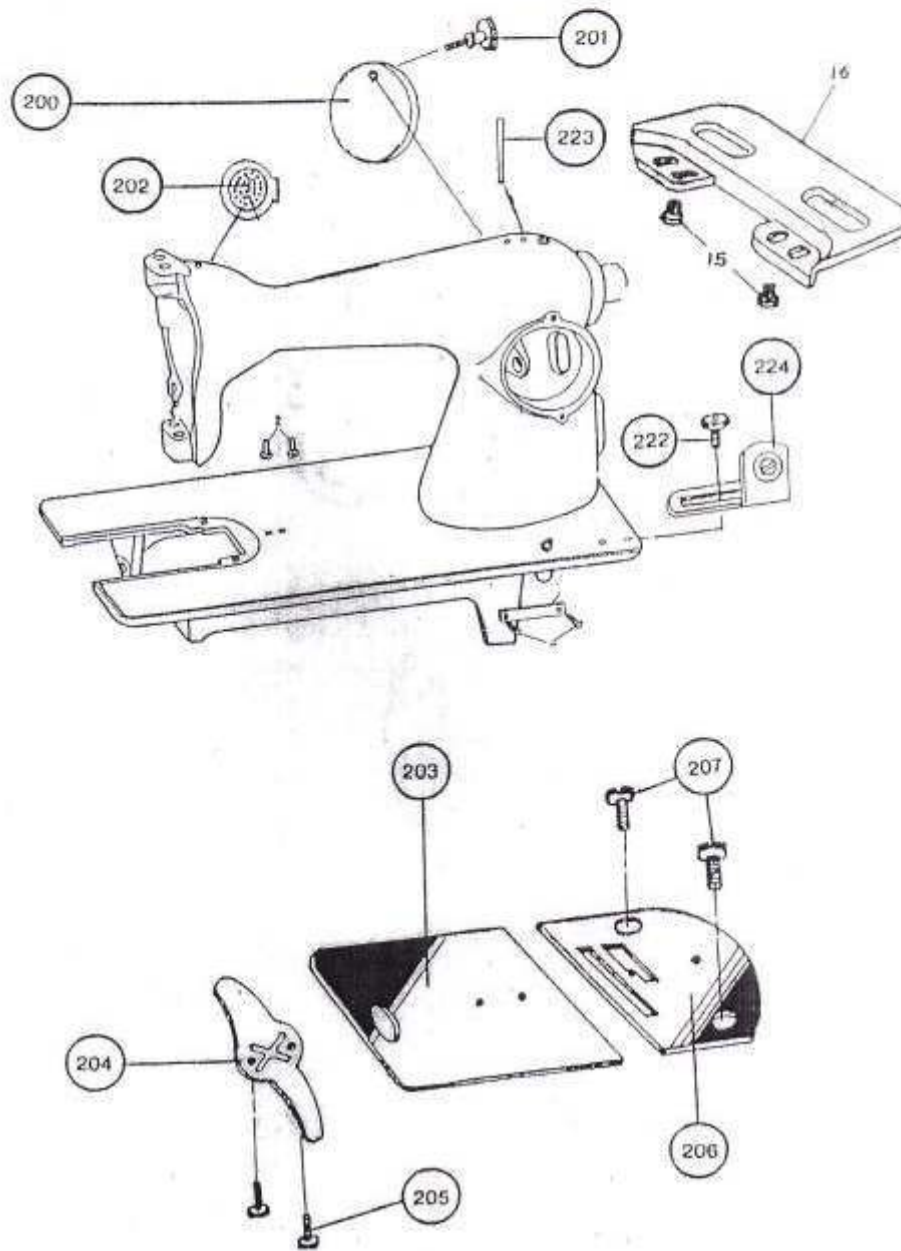
14299

PARTES DO EIXO IMPULSOR E ABAIXADOR DOS DENTES



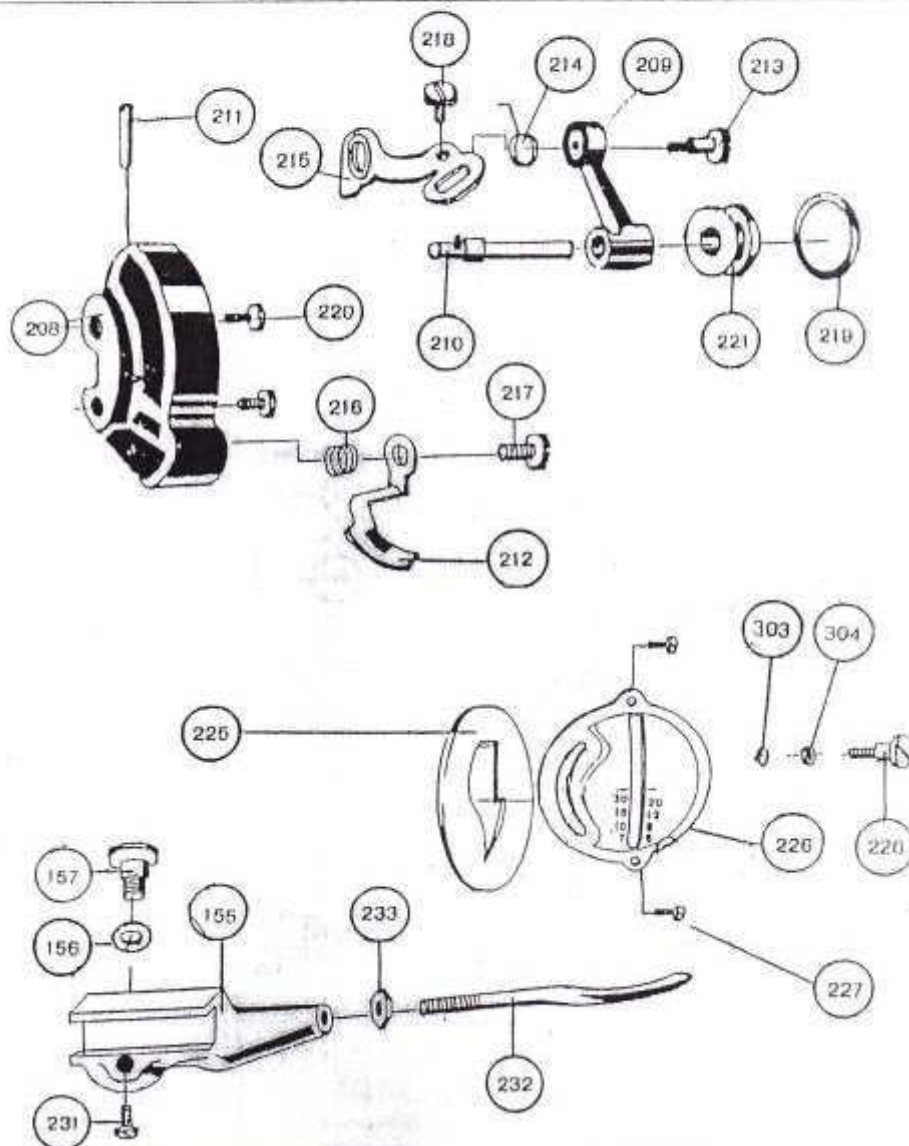
REF.	DENOMINAÇÃO	CÓDIGO
145	EIXO LEVANTADOR DOS DENTES	43145
148	SUPORTE DOS DENTES	43148
149	PARAFUSO CONTRA PONTO E PORÇA	43149
150	(DENTES) TRANSPORTADOR	43150
151	PARAFUSO FIXADOR DOS DENTES	43151
152	EIXO IMPULSOR DOS DENTES	43152
153	ALAVANCA DO EIXO IMPULSOR	43153
154	PARAFUSO EIXO DE PONTA CÔNICA DO SUPORTE DOS DENTES	43154
160	PORÇA DO PARAFUSO DE ARTICULAÇÃO DO GARFO	43160
236	PORÇA DO PARAFUSO EIXO DO BOTÃO	43236
237	MOLA DO EIXO DO BOTÃO ABAIXADOR	43237
238	PARAFUSO DA MOLA DA ALAVANCA ALIMENTADORA	43238
239	BOTÃO DO ABAIXADOR DOS DENTES COM EIXO	43239
240	INDICADOR DO ABAIXADOR DOS DENTES (CHAPA)	43240
242	ALAVANCA DE CONEXÃO	43242
243	MOLA DA ALAVANCA ALIMENTADORA (DISP. ABX.DENTES)	43243
244	JOELHO DO DISPOSITIVO ABAIXADOR DOS DENTES	43244
245	HASTE DE CONEXÃO DO ABAIXADOR DOS DENTES	43245
246	MOLA DA HASTE DE CONEXÃO	43246
247	PINO CÔNICO DO DISPOSITIVO ABAIXADOR DOS DENTES	43247
248	PARAFUSO FIXADOR DO BLOCO	43248
250	BLOCO DO DISPOSITIVO ABAIXADOR DOS DENTES	43250

PARTES DO BRAÇO BASE, CHAPA CORREDIÇA E DA AGULHA



REF.	DENOMINAÇÃO	CÓDIGO
1	(CARCAÇA) BRAÇO BASE	K4 < 10-02
2	PARAFUSO DE FIXAÇÃO DO CABECOTE	1264
15	PARAFUSO DE FIXAÇÃO DO PROLONGAMENTO	5150
16	PROLONGAMENTO DA BASE	13020
200	CHAPA LATERAL	43200
201	PARAFUSO DA CHAPA LATERAL	43201
202	TAMPINHA	43202
203	CHAPA CORREDIÇA	43203
204	MOLA DA CHAPA CORREDIÇA	43204
205	PARAFUSO FIXADOR DA MOLA	43205
206	CHAPA DA AGULHA	43206
207	PARAFUSO DA CHAPA DA AGULHA	43207
222	PARAFUSO DO GUIA-FIO DO ENROLADOR	41222
223	PINO PORTA CARRETEL	43223
224	GUIA-FIO DO ENROLADOR	41224

PARTES DO ENROLADOR E REGULADOR DE COMPRIMENTO DO PONTO



REF.	DENOMINAÇÃO	CÓDIGO
155	REGULADOR DE PONTO	43155
156	ARRUELA DO PARAFUSO DE ARTICULAÇÃO	43156
157	PARAFUSO DE ARTICULAÇÃO DO REG. DE PONTO	43157
208	SUORTE DO ENROLADOR	43208
209	BRAÇO DO ENROLADOR	43209
210	EIXO DO ENROLADOR	43210
211	TUBO PARA LUBRIFICAÇÃO	43211
212	ALAVANCA DESLIGADORA	43212
213	PARAFUSO DE ARTICULAÇÃO DO BRAÇO DO ENROLADOR	43213
214	MOLA DO BRAÇO DO ENROLADOR	43214
215	ALAVANCA DE TRAVA	43215
216	MOLA DA ALAVANCA DESLIGADORA	43216
217	PARAFUSO DA ALAVANCA DESLIGADORA	43217
218	PARAFUSO AJUSTADOR DO ENROLADOR	43218
219	ANEL DE BORRACHA	43219
220	PARAFUSO FIXADOR DO SUPORTE DO ENROLADOR	43220
221	FOLIA DO ENROLADOR	43221
222	DISCO DA CHIAPA NUMERADA	43222
223	CHIAPA NUMERADA DO REG. DE PONTO	43223
224	PARAFUSO FIXADOR DA CHIAPA NUMERADA	43224
225	PARAFUSO TRAVA DO REG. DE PONTO	43225
226	PARAFUSO TRAVA DO REG. DE PONTO	43226
227	PARAFUSO TRAVA DO REG. DE PONTO	43227
228	PARAFUSO TRAVA DO REG. DE PONTO	43228
229	PARAFUSO TRAVA DO REG. DE PONTO	43229
230	PARAFUSO TRAVA DO REG. DE PONTO	43230
231	PARAFUSO TRAVA DO REG. DE PONTO	43231
232	ALAVANCA DO REGULADOR DE PONTO	43232
233	PORCA TRAVADA ALAVANCA DO REGULADOR DE PONTO	43233
303	ARRUELA DE CHIAPA	43303
304	ARRUELA DE FIBRA	43304